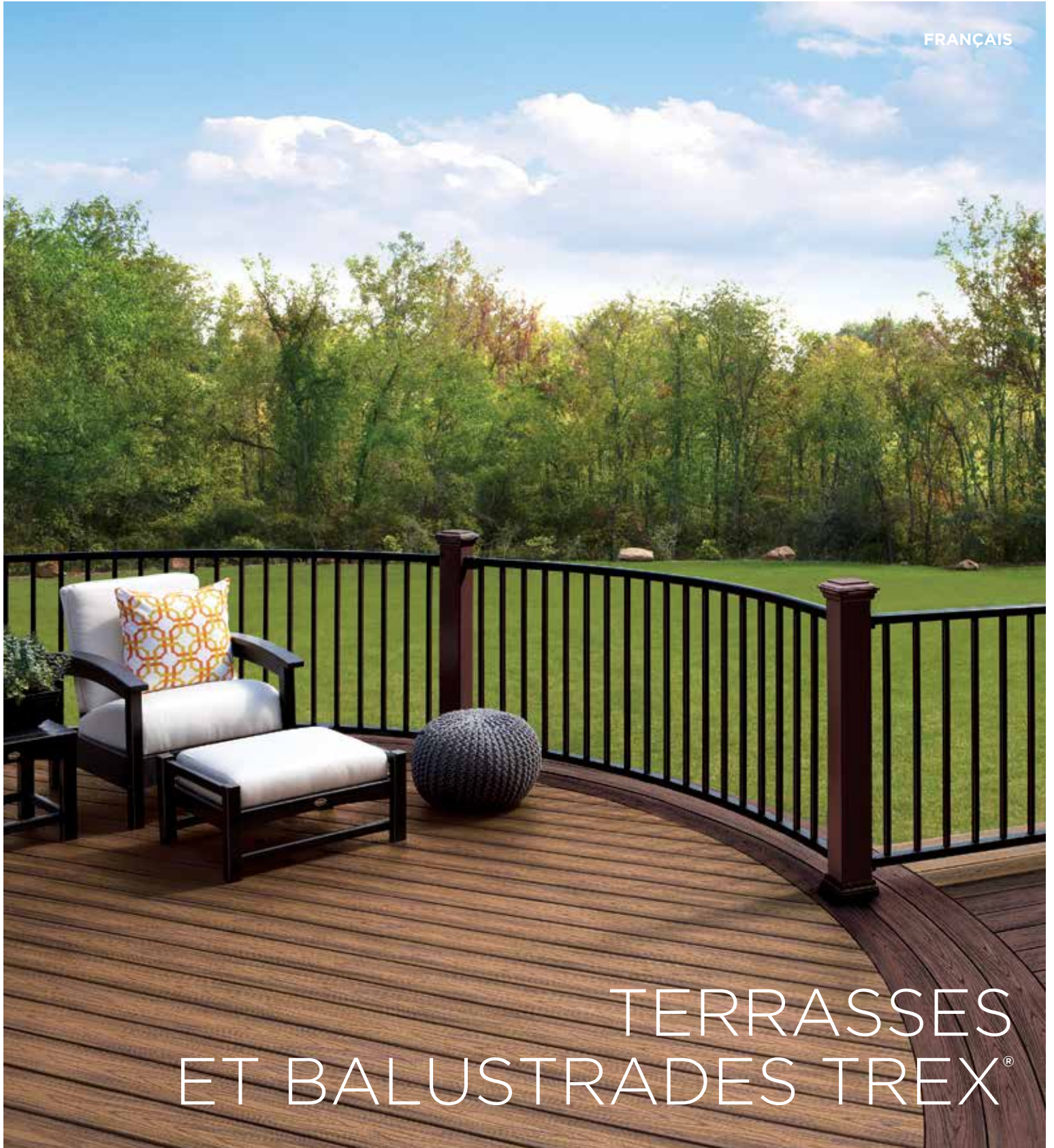




GUIDE D'INSTALLATION 2017

FRANÇAIS



TERRASSES ET BALUSTRADES TREX®

CHANGEMENTS APPORTÉS AU GUIDE D'INSTALLATION 2017 :

- » **Page 5** – Retrait du pistolet à agrafes de fixation universelles Trex Hideaway
- » **Page 7** – Le Guide de nettoyage et d'entretien de balustrades Reveal est renommé en Guide de nettoyage et d'entretien de balustrades Signature
- » **Page 8** – Retrait de la page glossaire des termes
- » **Page 12** – Ajout d'une page d'UGS pour les produits d'éclairage Trex
- » **Page 21** – L'éclairage pour capuchon de poteau Trex Reveal est renommé en éclairage pour capuchon de poteau Trex Signature
- » **Page 23** – Lampe de poteau Trex Reveal est renommé en éclairage de balustrade de terrasse Trex Wedge
- » **Page 26** – Ajout d'une page d'UGS pour Terrasses et fixations dissimulées
- » **Page 33** – Mise à jour surplomb d'escalier de ½ po à ¾ po
- » **Page 35** – Ajout d'un conseil sur l'utilisation d'une méthode de fixation supplémentaire lors de l'utilisation des fixations universelles Trex dans des environnements caractérisés par une grande plage de températures
- » **Page 40** – Mise à jour des instructions sur le poteau à montage en surface pour afficher l'image révisée du bloc de guidage
- » **Page 44** – Mise à jour des instructions sur le poteau de rampe sur solive pour clarifier les méthodes de fixation et montrer l'image révisée du bloc de guidage
- » **Page 53** – Ajout d'un UGS pour Transcend, Signature (anciennement Reveal) et les balustrades Select
- » **Page 57** – Les instructions sur la balustrade Transcend ont été mises à jour pour afficher les éléments suivants :
 - Suppression de l'option de balustre de style Colonial
 - Ajout de choix de poteau
 - Ajout de nouvelles instructions sur la cale de pied
 - Ajout de nouvelles instructions sur le support de fixation à 3 trous
 - Ajout de détails supplémentaires aux instructions sur l'escalier Transcend
- » **Page 73** – Mise à jour des instructions sur la balustrade Reveal pour afficher ce qui suit :
 - Renommé en balustrade Signature
 - Ajout du style Signature cocktail
 - Ajout du style Signature traditionnel
 - Ajout du style escalier Signature cocktail
 - Ajout du style escalier Signature traditionnel
- » **Page 107** – Instructions sur le panneau Reveal renommé en panneau Signature
- » **Page 114** – Mise à jour des instructions sur la balustrade Select pour afficher ce qui suit :
 - Retirer tous les balustres carrés
 - Ajout d'un nouveau style de support de fixation
- » **Page 129** – Garanties actualisées

BESOIN D'AIDE ?

Trex propose une variété de ressources utiles pour répondre à vos questions ou à vos préoccupations. Pour une assistance supplémentaire, consultez :

» **Trex.com**

Vous y trouverez une foule de renseignements utiles sur la gamme étendue des produits Trex, y compris : des instructions et des vidéos d'installation, d'entretien et de nettoyage, de l'aide technique et des FAQ. Vous trouverez également d'inspirantes photos de projets de terrasse, les étapes pour vous aider à planifier et à démarrer votre projet ainsi que des conseils pour choisir le bon entrepreneur de terrasse. Sur le site **trex.com**, vous pouvez demander des renseignements, enregistrer votre produit aux fins de garantie et communiquer avec les représentants du service à la clientèle pour obtenir des réponses à toutes vos questions.

- » Appelez le **1-800-BUY-TREX (1-800-289-8739)** et parlez à un représentant du soutien technique pour trouver réponse à vos questions.
- » Envoyez votre question ou préoccupation à **question@trex.com**; vous obtiendrez une réponse rapide de notre part.

Consultez le site **www.trex.com** pour obtenir les instructions d'installation et des documents techniques à jour, non contenus dans ce guide imprimé.



Ce symbole indique que le texte se poursuit à la page suivante.

ILLUSTRATION DE LA COUVERTURE

Terrasse : Transcend en Tiki Torch et Lava Rock

Balustrade : Signature en Charcoal Black

Avec des poteaux Trex en Vintage Lantern

REMARQUE : Les méthodes de construction sont en constante amélioration. Veuillez consulter le site www.trex.com pour connaître les exigences d'installation à jour.

TABLE DES MATIÈRES

SECTION UN : Renseignements généraux

Sécurité	5
Outils	5
Soin et entretien	6

SECTION DEUX : Planification

Terrasse Trex	9
Balustrade (y compris les mains courantes conformes à la norme ADA) ...	9
Éclairage Trex	9
Système de drainage Trex® RainEscape®	9
Installation de spas, de jardinières et de bancs	9
Installation de cheminées et/ou de foyers	9
Installation d'une pergola	10
Installation d'escaliers en colimaçon Trex® Spiral Stairs™	10
Installation de cuisines extérieures Trex® Outdoor Kitchens™	10
Motifs particuliers	10

SECTION TROIS : Éclairage**Installation de l'éclairage Trex® DeckLighting™**

Les UGS de Lumière d'extérieure	12
Liste des pièces/outils nécessaires	13
Aperçu de l'éclairage et du câblage	13
Conseils pratiques	13
Renseignements généraux	14
Planification	14
Installation du câblage	14
Branchements électriques	14
Mode d'emploi de la minuterie	15
Installation de lampes de capuchon de poteau	15
Installation de lampes de rambarde	15
Installation de lampes de contremarche	16
Installation de lampes de plancher encastrées	16

Installation de l'éclairage paysager Trex® LandscapeLighting™

Liste des pièces/outils nécessaires	17
Renseignements généraux	17
Installation des lampes de sol, des lampes de chemin et des lampes multifonction Trex	18
Installation des projecteurs Trex	19
Programmation du gradateur à distance	20

Installation de lampes de capuchon de poteau Signature®

Liste des pièces/outils nécessaires	21
Conseils pratiques	21
Installation de lampes de capuchon de poteau	21

Installation de lumière de balustrade de terrasse Trex Wedge

Liste des pièces/outils nécessaires	23
Conseils pratiques	23
Installation de lampes de poteau	23

SECTION QUATRE : Terrasses

Les UGS de terrasse, plancher de véranda et bordure	26
Fixations recommandées pour la terrasse et la bordure	27
Recommandations d'installation de la bordure Trex®	28
Conseils pour la charpente et la fixation	28
Systèmes de dormants et terrasses en toiture	30
Conformité au code	31
Espacement et porte-à-faux	32

Escaliers	33
-----------------	----

Installation du platelage

Conseils pour l'installation d'un système de fixations dissimulées

Trex Hideaway® (en acier inoxydable ou tôle en acier universelle)	34
Installation des planches de terrasse en biais dans les coins	34
Aboutage des joints	34
Fraisage des planches à bord droit	34

Installation des fixations dissimulées universelles Trex Hideaway

Liste des pièces/outils nécessaires	35
Pose des agrafes de départ et de la première planche	35
Installation de fixations universelles	35
Installation d'une deuxième planche	35
Fin de l'installation	35
Installation de la dernière planche	
Option 1 : En utilisant une planche de bordure	35
Option 2 : Avec planche de terrasse en porte-à-faux	36
Option 3 : Vissage de face de la terrasse et de la planche de bordure	36

Installation des planches Trex Escapes® avec des fixations

dissimulées universelles Trex Hideaway	36
--	----

Remplacement des planches Trex installées avec des fixations

dissimulées universelles Trex Hideaway	36
--	----

Installation de girons d'escalier

Option 1 : Vis de face	37
Option 2 : Utilisation de blocs de support en bois de 2 po x 4 po (51 mm x 102 mm)	37

Installation de planches de véranda Trex Transcend®

Liste des pièces/outils nécessaires	38
Installation des agrafes de départ et de la première planche de plancher de véranda	38
Installation des fixations dissimulées universelles Trex Hideaway	38
Installation d'une deuxième planche de plancher de véranda	38
Installation de la dernière planche de plancher de véranda	39
Option 1 : En utilisant une planche de bordure	39
Option 2 : Avec une planche de plancher de véranda en porte-à-faux	39

Installation de girons d'escalier de véranda

Option 1 : Fixations dissimulées et vis de face	39
Option 2 : Fixations dissimulées et cales de pied de 2 po x 4 po (5 mm x 102 mm)	39

Emplacement et installation d'un poteau à montage en surface

– Terrasse	40
------------------	----

Liste des pièces/outils et Matériel nécessaires

Installation de supports de poteau sur une charpente en bois traité sous pression	40
--	----

Installation d'un poteau d'angle

Installation d'un poteau en ligne	41
---	----

Installation des blocs de guidage

Installation du système de balustrade de choix	42
--	----

Emplacement et installation des supports de poteau – Béton

Liste des pièces/outils nécessaires	42
---	----

Perçer des avant-trous

Installation des blocs de guidage	43
---	----

Installation du système de balustrade de choix

Installation de poteaux de rampe sur solive	
Liste des pièces/outils nécessaires	44

3

Montage intérieur	
Plaque de bord frontale – entre solives	45
Plaque de bord frontale – à côté de solive.....	45
Solive latérale.....	46
Poteaux de rampe sur solive – fixation intérieure/suite	
Coin.....	47
Montage de bordure	
Plaque de bord frontale – à côté de solive.....	48
Solive de côté – avec cale	49
Coin de cadre extérieur	50
Installations de poteaux en composite	
Installation des blocs de guidage et balustrade	51

SECTION CINQ : Balustrade

Les UGS de manchons de poteau, des capuchons et des calottes....	53
Les UGS de manchons de poteau Trex Signature, des capuchons et des calottes.....	53
Les UGS de balustrades en aluminium Trex Signature.....	54
Les UGS de balustrades Transcend	55
Les UGS de balustrades Select	56
Les UGS de portails en aluminium.....	56
Les UGS de main courante en aluminium conforme à la norme ADA ..	56

Balustrade Trex Transcend®

Liste des pièces/détermination des balustres nécessaires	57
Configurations de balustrades Trex Transcend	58
Installation d'une balustrade standard.....	59
Installation d'une balustrade cocktail.....	61
Installation d'une balustrade traditionnelle	62
Installation de balustres ronds ou carrés en aluminium	63
Installation d'une balustrade standard à panneau de verre	64
Installation d'une balustrade de style cocktail à panneau de verre...	66
Installation d'une balustrade de style traditionnel à panneau de verre..	67
Installation d'une balustrade en biais.....	69
Installation d'une balustrade à chevron couronné et universelle	69
Installation d'une balustrade d'escalier couronne et universelle	70

Balustrade Trex Signature® (anciennement Reveal®)

Liste des pièces/détermination des balustres nécessaires.....	73
Installation de poteaux Signature et/ou de poteaux de liaison	
Signature sur une terrasse ou du béton	74
Installation de poteaux en bois traité sous pression, de manchons de poteau et de calottes de manchon de poteau pour l'utilisation avec la balustrade Reveal	74
Installation des poteaux Signature sur béton	75
Configurations de balustrades.....	76
Quincaillerie de support – installations horizontales	77
Installation d'une balustrade horizontale.....	78
Installation de supports pivotants horizontaux	84
Installation d'une balustrade horizontale à supports pivotants.....	85
Installation d'une balustrade Signature cocktail	87
Installation d'une balustrade Signature traditionnelle	88
Installation de cales de pied – balustrade horizontale.....	89
Quincaillerie pour les supports d'escalier	90
Installation de poteaux d'escalier et de balustrade d'escalier Signature	92

Fixation des supports d'escalier (fixes, pivotants et mixtes) aux poteaux Signature, aux poteaux en bois traité sous pression et aux manchons de poteau	93
Installation d'une balustrade d'escalier Signature cocktail	101
Installation d'une balustrade d'escalier Signature traditionnelle ...	103
Installation d'un portail en aluminium	105

Barrières Trex Signature

Liste des pièces/outils nécessaires	107
Quincaillerie de support – installations horizontales	108
Installation des barrières	110
Installation de cales de pied	113

Balustrade Trex Select®

Liste des pièces/détermination des balustres nécessaires.....	114
Configurations de balustrades Select	115
Installation d'une balustrade Trex Select	115
Installation d'une balustrade cocktail.....	118
Installation d'une balustrade traditionnelle	119
Installation d'une balustrade en biais.....	120
Installation d'une balustrade d'escalier Trex Select	121

Main courante en aluminium conforme à la norme ADA

Directives sur les mains courantes conformes à la norme ADA.....	124
Profils de main courante ADA.....	125
Installation d'une main courante en aluminium	
conforme à la norme ADA	126
Retour mural à 90°	126
Fixation murale	126
Raccords entre deux mains courantes/raccord interne.....	126
Coudes (90°, 36°, 34°, 31°, 5°)	127
Boucle d'extrémité de main courante à 180°	127
Fixation de coin	127

SECTION SIX : Garanties

Trex Transcend®, Trex Enhance®, Trex Select® et planches de bordure universelles Trex® – Garantie limitée relative à la décoloration et aux taches.....	129
Garantie limitée de Trex®	131
Garantie limitée pour balustrade Trex Signature®/Reveal®.....	132
Palette de couleurs	Voir dans la troisième de couverture

SÉCURITÉ

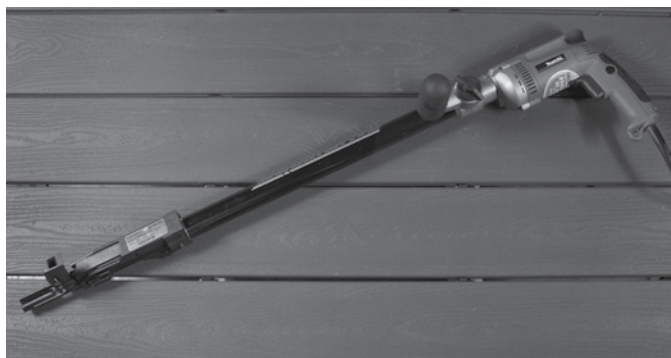
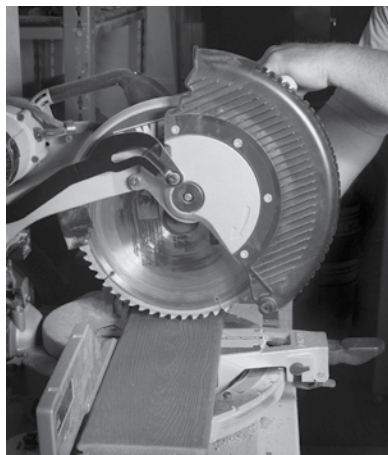
Lorsque vous travaillez sur un projet de construction, il est recommandé de porter des vêtements de protection et des équipements de sécurité. Ainsi, vous devriez porter des lunettes de protection, des gants, un masque antipoussières et des manches longues, en particulier lorsque vous faites des coupes dans des espaces confinés.

Les matériaux pour terrasses et balustrades Trex sont plus lourds et plus souples que le bois. **NE TENTEZ PAS** de soulever la même quantité de planches Trex que vous auriez soulevé avec des planches en bois traditionnelles. *Pour les fiches signalétiques, veuillez consulter le site www.trex.com*

OUTILS

Vous pouvez créer des formes, des profils et des motifs complexes avec Trex. La plupart des chantiers ne nécessitent pas d'outils spéciaux. Pour de meilleurs résultats, utilisez des lames et des fraises à bois à pointe carburée.

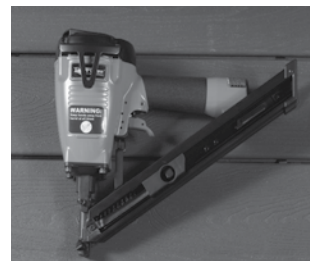
Lorsque vous utilisez une scie à onglet, nous vous recommandons d'utiliser la lame Trex Blade™*. Elle est disponible en 3 tailles différentes et est idéale pour la coupe de tous nos produits de terrasse et de balustrade (elle n'est pas recommandée pour couper les Trex Elevations®). Reportez-vous à www.trex.com pour plus de détails.



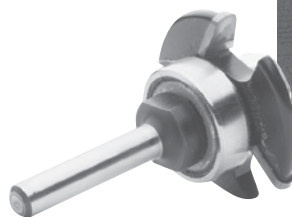
Posez les fixations Trex recommandées avec des perceuses mécaniques standard ou des pistolets à vis approuvés.



Si vous choisissez d'utiliser les fixations dissimulées métalliques Trex Hideaway, l'utilisation du pistolet pneumatique TigerClaw®* est une option formidable. Il permet d'accélérer la pose de la terrasse. Le seau pour outil pneumatique Trex comprend 900 agrafes de connecteur et vis sur bande pour outil pneumatique TC-SG.



Trex se fraise magnifiquement pour donner des bords extrêmement nets. La fraise à rainurer ou fraise à bois est utilisée avec le système de fixation Trex Hideaway.



⚠ MISE EN GARDE

NE FRAISEZ PAS les balustres. Le fraisage changera la surface de produits Trex.

* Tiger Claw® est une marque déposée de Tiger Claw, Inc.

* La lame Trex Blade™ est fabriquée et vendue par Freud Tools, Inc. sous un contrat de licence de marque avec Trex Company, Inc.

GUIDE DE NETTOYAGE ET D'ENTRETIEN DE TREX TRANSCEND® , TREX ENHANCE® ET TREX SELECT®

Tous les matériaux de construction extérieurs nécessitent un nettoyage. Généralement, de l'eau et du savon sont les seuls éléments nécessaires pour nettoyer les produits Transcend, Enhance et Select. *Pour de plus amples renseignements, veuillez consulter la suite ci-dessous.*

PROBLÈME	SOLUTION
Saletés et débris	Arrosez la zone touchée avec un tuyau d'arrosage pour enlever les débris en surface. Utilisez de l'eau chaude savonneuse et une brosse à poils doux pour enlever les saletés et les débris du motif gaufré.
Taches d'eau calcaire	Une eau dure est une eau contenant une grande quantité de dépôts de minéraux comme la chaux, la silice et le calcium. Lorsque l'eau sèche, des dépôts restent et laissent des taches inesthétiques sur les surfaces. Ce n'est pas un défaut des produits Trex mais un problème propre à l'eau. En général, ces dépôts peuvent être nettoyés avec du vinaigre blanc sur les surfaces de terrasse ou en utilisant du Magic Eraser® sur la surface des balustrades. Un rinçage est nécessaire, donc faites attention à ne pas utiliser de l'eau dure à cette fin, mais si c'est le cas, séchez les surfaces avec un chiffon ou un séchoir.
Cordeaux à craie	La plupart des craies de couleur sont permanentes et peuvent altérer la couleur de la surface. Utilisez uniquement la craie à marquer Irwin Dust-Off Strait-Line®* (violette), disponible à Irwin.com
Tanins dus à des débris	Éliminez tous les débris de la terrasse à l'aide d'un tuyau d'arrosage ou d'un balai. Une fois la surface de la terrasse sèche, appliquez un « brillanteur »** de terrasse à la terrasse comme indiqué par le fabricant. Les brillanteurs de terrasse contiennent de l'acide oxalique, qui enlève également les tanins.
Glace et neige	Vous pouvez utiliser une pelle en plastique pour enlever la neige de la terrasse. Employez du chlorure de calcium ou de sel gemme pour faire fondre la neige et la glace de la surface de la terrasse.
Huile, graisse et aliments	Tout déversement de nourriture doit être éliminé dès que possible. Nettoyez la surface dans un délai de sept jours pour maintenir la garantie contre les taches. Pour l'enlever, nettoyez avec un tuyau d'arrosage puis utilisez de l'eau savonneuse chaude et une brosse à poils doux pour retirer les déversements du motif gaufré.
Moisissures	Si des débris comme le pollen et la poussière sont laissés sur la surface de la terrasse, de la moisissure peut se nourrir du biofilm. L'emploi d'un tuyau d'arrosage et d'eau chaude savonneuse avec une brosse à poils doux est recommandé pour enlever la source de nourriture et la moisissure.
Utilisation d'un pulvérisateur à pression (béton, stuc ou poussière de construction incrustée)	Un pulvérisateur à pression de 3 100 psi (215 bars)*** au plus doté d'un embout réglable éventail et d'un distributeur de savon peut être utilisé pour éliminer les saletés, la poussière de béton ou d'autres types de salissures de construction. Vaporisez la terrasse avec du savon, puis frottez légèrement chaque planche avec une brosse à poils doux. Vaporisez/rincez chaque planche en utilisant un embout éventail à au moins 8 po (203 mm) de la surface de la terrasse. RINCEZ À FOND. Si vous laissez sécher l'eau sale du nettoyage, cela laissera une pellicule sur la surface de la terrasse.
Entretien des balustrades Transcend et Select	N'UTILISEZ JAMAIS de l'acétone ou d'autres solvants sur les balustrades Trex Transcend ou Select afin de préserver la beauté de la surface. Pour les questions de transfert de couleur (suite à la fixation d'un espaceur de balustre), utilisez du Mr. Clean® Magic Eraser® Original ou Magic Eraser® Extra Power**** pour faciliter le nettoyage. Pour les petites rayures, marques ou éraflures de la surface, utilisez un crayon scellant transparent Dupli-Color Scratch Seal™.*****



GUIDE DE NETTOYAGE ET D'ENTRETIEN DE TREX TRANSCEND® , TREX ENHANCE® ET TREX SELECT® /SUITE

PROBLÈME	SOLUTION
Stockage sur chantier	<p>Stockez la terrasse sur une surface plane, et utilisez toujours des supports adéquats (fardage). NE STOCKEZ PAS directement sur le sol. Lors de l'empilage de paquets de terrasses, les supports (fardage) doivent commencer à environ 8 po (203 mm) de chaque extrémité et être espacés d'environ 2 pi (0,61 m) entre centres. En outre, les supports (fardage) doivent être alignés verticalement/perpendiculairement à la surface du produit pour terrasse. Réglez les blocs de support (fardage) en conséquence si les paquets sont lâches. Pour la terrasse Select, produits 1 x 12 po et 1 x 8 po, la hauteur de pile maximale est de 12 paquets. Pour tous les autres produits pour terrasse, la hauteur de pile maximale est de 14 paquets (IL EST IMPORTANT DE NOTER QUE LE BON ESPACEMENT DE FARDAGE DOIT ÊTRE EN PLACE POUR CES HAUTEURS). Lors de l'empilage de plusieurs paquets, assurez-vous que le fardage s'aligne verticalement dans chaque pile. Couvrez TOUJOURS les produits pour terrasse sur le site jusqu'à ce qu'ils soient prêts à être installés.</p>

* Strait-Line® est une marque déposée de Irwin Industrial Tool Company.

** L'utilisation de produits contenant de l'eau de Javel ou de l'acide risque de décolorer les surfaces des terrasses Trex. Utilisez le produit de nettoyage dans un endroit peu visible pour déterminer si vous aimez l'effet. Aucun produit n'affectera l'intégrité structurale des terrasses Trex.

*** L'utilisation d'un nettoyeur dont la pression est supérieure à 3 100 psi pourrait endommager les planches et annuler la garantie.

**** Mr. Clean® et Magic Eraser® sont des marques déposées de The Procter and Gamble Company.

***** Le scellant d'éraflures Scratch Seal™ est une marque déposée de Dupli-Color Products Company.

REMARQUES :

- » Consultez le site www.trex.com pour visionner une vidéo démontrant la procédure générale d'entretien et de nettoyage des terrasses Transcend, Enhance et Select.
- » Consultez le site www.trex.com pour trouver le guide de nettoyage et d'entretien des terrasses Trex en PVC et en matériaux composites de première génération.

GUIDE DE NETTOYAGE ET D'ENTRETIEN DE BALUSTRADES TREX SIGNATURE®

Il est essentiel d'entretenir l'apparence de votre balustrade Trex Signature. Un lavage occasionnel est recommandé, car au fil du temps, votre balustrade Signature peut présenter des signes d'altération dus à l'exposition aux intempéries. La fréquence de nettoyage dépendra de l'environnement et de l'exposition de la balustrade aux intempéries.

Pour les installations où l'air peut être influencé par des plans d'eau salée ou par d'autres contaminants, le nettoyage est requis tous les 6 aux 9 mois. Le non-respect des directives de nettoyage annulera la garantie limitée de Trex en ce qui concerne tout état découlant de ce manquement. Pour faire une réclamation dans le cadre de cette garantie, vous devez conserver les documents relatifs à la date de nettoyage, à la méthode de nettoyage utilisée, à la marque et à la quantité de produits chimiques utilisés, ainsi que la facture de la compagnie de nettoyage (ou un reçu pour les produits chimiques utilisés).

Un nettoyage régulier peut réduire au minimum les effets de l'altération et enlever la saleté et toute autre accumulation. La meilleure façon de maintenir l'apparence de votre balustrade Reveal est d'effectuer un lavage occasionnel à l'aide d'une solution d'eau tiède et d'une solution à base de détergent non abrasif à pH neutre. La surface de la balustrade doit être soigneusement rincée après le nettoyage pour éliminer tous les résidus. Utilisez un chiffon blanc, une éponge ou une brosse à poils doux.

NE NETTOYEZ PAS les balustrades Trex Signature avec des solvants tels que des diluants ou des solutions contenant des hydrocarbures chlorés, des esters ou des cétènes.

Les nettoyeurs suivants sont recommandés pour le nettoyage des balustrades Trex Signature :

- » Nettoyant dégraissant désinfectant Formula 409®**
- » Nettoyant désinfectant Spray Nine®**
- » Nettoyant tout usage de Simple Green®***
- » Nettoyant tout usage Fantastik®****
- » Nettoyant Windex®*****

* Nettoyant dégraissant désinfectant Formula 409® est une marque déposée de Clorox Company.

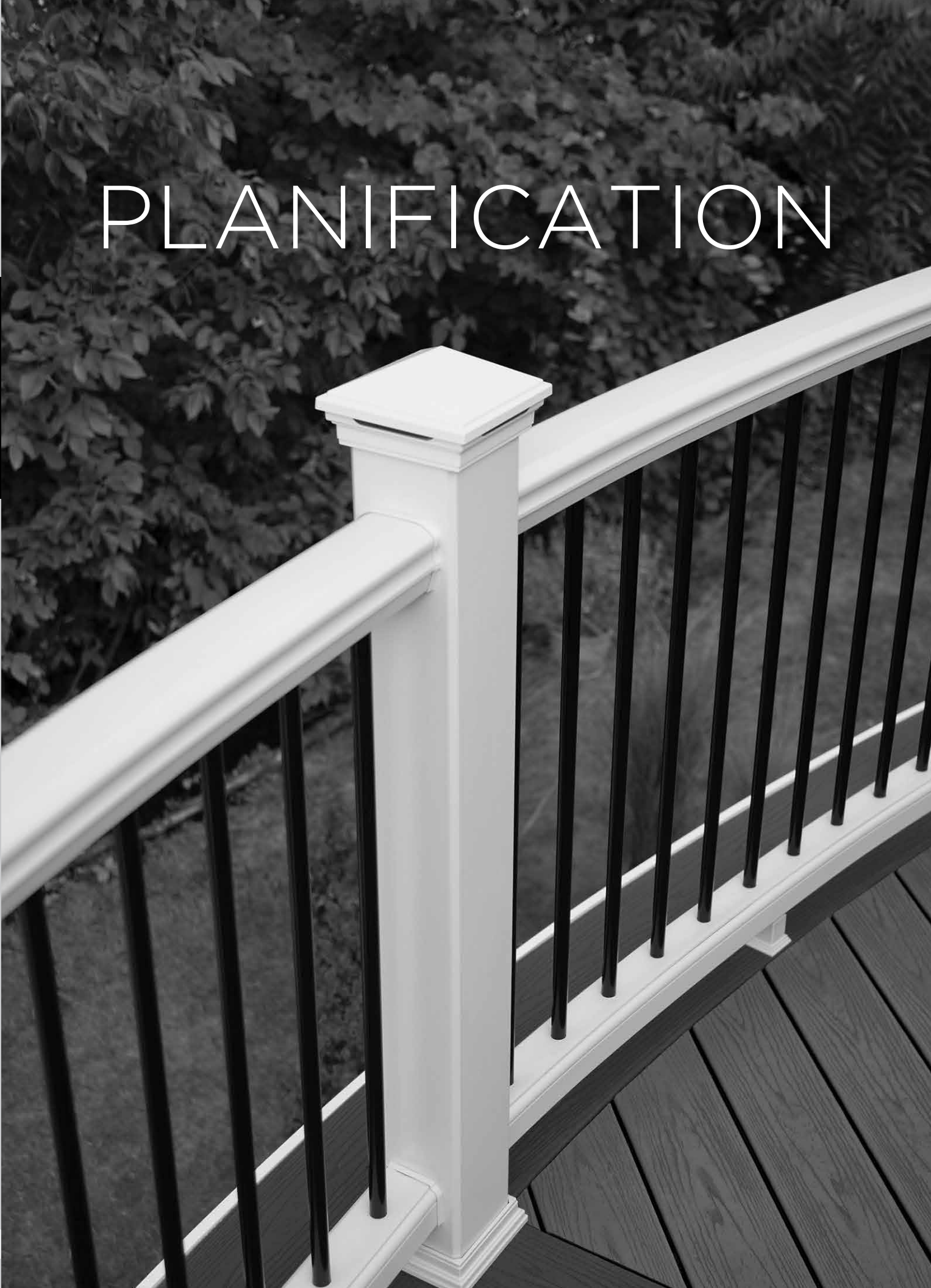
** Nettoyant désinfectant tout usage Spray Nine® est une marque déposée de Illinois Tool Works Inc.

*** Nettoyant tout usage de Simple Green® est une marque déposée de Sunshine Makers Inc.

**** Nettoyant tout usage Fantastik® est une marque déposée de SC Johnson & Son Inc.

***** Windex® est une marque déposée de SC Johnson & Son Inc.

PLANIFICATION



PLANIFICATION

Terrasse Trex :

- » Lorsque vous installez un produit de terrasse Trex, en particulier les couleurs tropicales Trex Transcend, il est judicieux de mélanger et d'assortir toutes les planches sur le chantier avant l'installation afin de confirmer que les tons clairs et sombres vont bien ensemble.
- » **NE COMBINEZ PAS** les terrasses Trex Select à d'autres produits de terrasse Trex. Les planches Trex Select sont en effet plus minces que les planches Transcend et Enhance.

Balustrade (y compris les mains courantes conformes à la norme ADA) :

- » Dans un premier temps, choisissez un style de balustrade.
- » Calculez votre portée en fonction de la balustrade choisie.
- » Déterminez le nombre de balustres dont vous aurez besoin en fonction de la balustrade choisie.

REMARQUE : Les balustrades Trex Transcend et Select sont faites pour être installées à 6 pi (1,83 m) ou 8 pi (2,44 m) maximum centre à centre (selon le type de balustrade choisie). Les balustrades Trex ne mesurent pas exactement 6 pi (1,83 m) ou 8 pi (2,44 m) de longueur. Les balustrades Trex Signature sont faites pour être installées à 6 pi (1,83 m) ou 8 pi (2,44 m) maximum de portée libre entre les poteaux.

- » Déterminez l'emplacement des poteaux avant d'installer toute terrasse. Dans la plupart des cas, les poteaux sont généralement installés avant la terrasse.
- » Vérifiez auprès de votre responsable local du bâtiment si la main courante conforme à la norme ADA est requise et, le cas échéant, planifiez la portée pour les poteaux en conséquence pour permettre la fixation de la main courante Trex ADA. La main courante Trex ADA exige une portée de 6 pi (1,83 m) centre à centre pour les poteaux.
- » Placement d'un gril : il est préférable de ne pas placer de gril trop près de votre balustrade pour éviter d'abîmer cette dernière. Laissez un espace suffisant entre l'arrière et les côtés de votre gril pour éviter de carboniser ou de tacher la balustrade.

Reportez-vous aux pages 57 à 72 pour l'installation de la balustrade Transcend; aux pages 73 à 104 pour l'installation de la balustrade Signature; aux pages 114 à 123 pour l'installation de la balustrade Select; aux pages 124 à 127 pour l'installation de la main courante Trex ADA.

Éclairage Trex :

- » Planifiez l'emplacement des lampes, de l'alimentation, de la minuterie et du gradateur. Ils doivent être accessibles au cas où des travaux de réparation s'avèrent nécessaires.
- » Installez le câblage avant la terrasse et la balustrade.
- » **NE PAS** faire passer les fils entre les solives et les planches de la terrasse.

Reportez-vous aux pages 12 à 24 pour l'installation du Trex® OutdoorLighting™.

Système de drainage de terrasse Trex® RainEscape® :

- » Planifiez l'agencement de la terrasse pour permettre le placement approprié du système de drainage Trex RainEscape dans le réseau des solives.
- » Assurez-vous que les solives sont droites et d'équerre.

Allez sur www.trex.com pour en savoir plus sur les recommandations et l'installation du système de drainage Trex RainEscape. Trex RainEscape est fabriqué et distribué par Dri-Deck Enterprises, LLC, dans le cadre d'une licence d'utilisation de marques avec Trex Company, Inc.

Installation de spas, de jardinières et de bancs :

- » Calculez la portée appropriée des solives s'il y a lieu (ceci est particulièrement important si vous installez un spa).
- » Reportez-vous au tableau des portées pour terrasse Trex en fonction des charges spécifiques, à la page 31.

Pour des questions détaillées, appelez au 1-800-BUY-TREX.

Installation de cheminées ou de foyers avec une terrasse Trex :



- » Déterminez si le foyer sera au gaz ou au bois (**REMARQUE : La plupart des foyers dans les publicités Trex sont au gaz.**)
- » Pour un foyer au gaz, le foyer est installé en découpant la terrasse Trex. **Il ne doit pas être installé sur la terrasse Trex.** Un matériau résistant au feu est installé sous le foyer et un « mur » de protection en pierre ou un autre matériau résistant au feu est installé pour maintenir le foyer en place, mais aussi pour protéger la terrasse contre la chaleur.
- » Pour un foyer au bois, il n'est pas recommandé d'installer le foyer sur une terrasse Trex, sauf si vous utilisez un produit appelé DeckProtect®. Les foyers au bois peuvent abîmer la terrasse en raison de la chaleur extrême qui s'en dégage en dessous ou de la projection de braises sur la terrasse. DeckProtect® a été testé sur toutes les terrasses Trex et on n'a constaté aucun problème de combustion de la surface de la terrasse lorsqu'il était placé directement sous un foyer portable de taille standard dans son support métallique. (**REMARQUE : Un support métallique n'est pas disponible pour toutes les tailles; par conséquent, renseignez-vous au préalable auprès du fabricant.**) Trex recommande de déplacer périodiquement le tapis/support métallique DeckProtect® pour un nettoyage

* DeckProtect® est une marque déposée d'Infinite Heat Solutions.

PLANIFICATION/SUITE

général en dessous. Il faut noter que même si vous utilisez DeckProtect®, des braises projetées au-delà du tapis de protection peuvent brûler la terrasse.

Pour en savoir plus sur ce produit, allez voir le site Web du fabricant www.deckprotect.net ou appelez au 1-800-BUY-TREX. DeckProtect® est une marque déposée d'Infinite Heat Solutions.



Installation d'une pergola sur une terrasse Trex :

» N'oubliez pas que si vous envisagez d'installer une Trex® Pergola™ sur votre terrasse, vous devrez accéder au-dessous de la terrasse. La Trex Pergola se monte en plaçant une plaque d'aluminium de 10 po x 10 po (254 mm x 254 mm) sous la terrasse, et ce, afin de serrer le dessus et le dessous de la terrasse pour une solidité maximum. Si vous installez une pergola, les protections contre l'eau et tout ce qui se trouve sous la terrasse devront être enlevés pour permettre une installation appropriée des poteaux de la pergola.

» Vous devez prendre en compte l'emplacement des poteaux de la pergola par rapport aux solives. Toutefois, vous n'avez pas à monter les plaques entre les solives. Il est possible de placer des blocs sur le bas des solives et de monter les supports de Trex Pergola à travers les blocs.

Les produits Trex® Pergola™ sont fabriqués et vendus par Home & Leisure, Inc., faisant affaire sous la marque de commerce Structureworks Fabrication en vertu d'un contrat de licence de marque avec Trex Company, Inc. Une garantie limitée de 25 ans est fournie par le fabricant.

Installation d'un escalier Trex® Spiral Stairs™ :

» Visitez www.trexfloorstairs.com pour des informations détaillées sur la planification et la pose d'un escalier en colimaçon Trex Spiral Stairs.

Les Trex® Spiral Stairs™ sont fabriqués et vendus par M. Cohen and Sons, Inc., faisant affaire sous la marque de commerce The Iron Shop en vertu d'un contrat de licence de marque avec Trex Company, Inc. Une garantie limitée de 25 ans est fournie par le fabricant.

Installation d'espaces de rangement Trex® Outdoor Storage™ :

» Visitez www.trexoutdoorstorage.com pour des informations détaillées sur l'installation des produits de rangement extérieur Trex Outdoor Storage.

Les produits Trex® Outdoor Storage™ sont fabriqués et vendus par NatureKast, LLC., en vertu d'un contrat de licence de marque avec Trex Company, Inc. Une garantie limitée est fournie par le fabricant.

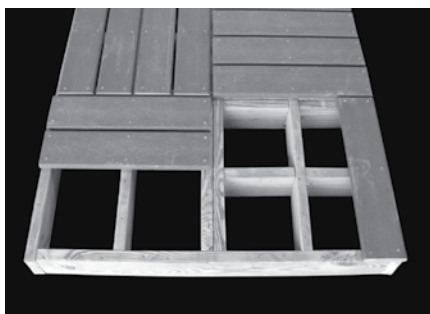
REMARQUE : Vous pouvez toujours consulter la section Outils de conception sur www.trex.com pour obtenir d'autres outils d'aide à la planification.

Motifs spéciaux

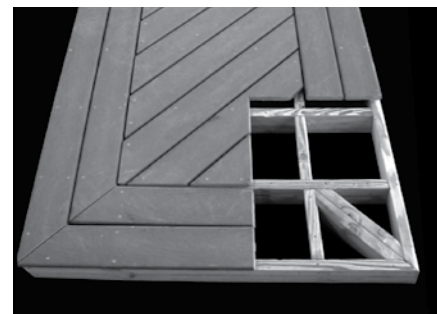
Lors de la planification d'un motif unique, vous devrez ajuster la charpente pour soutenir le motif de surface. Reportez-vous aux tableaux de portées et d'espacements aux pages 30–31. De nombreuses terrasses sont conçues pour profiter des angles, comme illustré ci-dessous.



Motif en chevrons



Motif en carrelage



Motif d'encadrement

ÉCLAIRAGE



UGS de Lumière d'extérieure

ÉCLAIRAGE ET DESCRIPTION

NUMÉRO D'ARTICLE

ÉCLAIRAGE D'AMÉNAGEMENT

- Lumière d'allée arrondie
- Lumière d'allée inclinée
- Lumière en puits
- Lumière multifonction
- Projecteur*



- BKRDPATH2PK, BZRDPATH2PK
- BKSPATH2PK, BZSPATH2PK
- BKWELL, BZWELL
- BKMULTI, BZMULTI
- BKSPOT, BZSPOT

* Comprend : Transformateur élévateur dédié de 36 V et un adaptateur femelle-femelle

ÉCLAIRAGE DE TERRASSE

Éclairage pour capuchon de poteau pyramidal ou plat

- » Éclairage à DEL pour capuchon de poteau de 4 po x 4 po
[4,55 po x 4,55 po (115 mm x 115 mm) actual internal dimensions]
Utilisez avec Trex 4 dans les poteaux de balustrade en composite



- » Fil mâle pour concentrateur de lumière de 5,5 pi (1,67 m)

Éclairage pour capuchon de poteau en aluminium

- » Éclairage à DEL pour capuchon de poteau en aluminium de 2,5 po x 2,5 po
[2,6 po x 2,6 po (66 mm x 66 mm) dimensions internes réelles]
Utilisez avec Trex 2,5 dans les poteaux de balustrade en aluminium



- » Fil mâle pour concentrateur de lumière de 5,5 pi (1,67 m)

Éclairage pour rampe de terrasse

- » Éclairage DEL pour rampe de terrasse
[DE 2,75 po (69 mm)]
- » Fil mâle pour concentrateur de lumière de 5,5 pi (1,67 m)



Éclairage pour rampe de terrasse Trex Wedge

- » Éclairage DEL pour rampe de terrasse Trex Wedge
[1,875 de large x 3 en hauteur (47 mm x 76 mm) dimensions réelles]
Compatible avec tous les poteaux de balustrade Trex
- » Fil mâle pour concentrateur de lumière de 5,5 pi (1,67 m)



CAPUCHONS PYRAMIDAUX

- BKPYLEDCAP4X4C
- WTPYLEDCAP4X4C
- FPPYLEDCAP4X4C
- THPYLEDCAP4X4C
- VLPYLEDCAP4X4C
- GPPYLEDCAP4X4C
- RSPYLEDCAP4X4C

CAPUCHONS PLATS

- BKSQLEDCAP4X4C
- WTSQLEDCAP4X4C
- FPSQLEDCAP4X4C
- THSQLEDCAP4X4C
- VLSQLEDCAP4X4C
- GPSQLEDCAP4X4C
- RSSQLEDCAP4X4C
- CHARCOAL BLACK TEXTURÉ : BKALCAPLED25
- BRONZE TEXTURÉ : BZALCAPLED25
- WHITE TEXTURÉ : WTALCAPLED25

- CHARCOAL BLACK TEXTURÉ : BKLAMPLEDC
- BRONZE TEXTURÉ : BZLAMPLEDC
- CLASSIC WHITE TEXTURÉ : WTLAMPLEDC

- CHARCOAL BLACK TEXTURÉ : BKALPOSTLAMPLED
- TEXTURED BRONZE : BZALPOSTLAMPLED
- TEXTURED CLASSIC WHITE : WTALPOSTLAMPLED

Lumières à DEL non encastrées

- » 4 lumières non encastrées à DEL
[1,25 po (31 mm) de diamètre extérieur]
- » Fil mâle pour concentrateur de lumière de 5,5 pi (1,67 m)



- TEXTURED CHARCOAL BLACK : BKRISERLED4PKC
- BRONZE TEXTURÉ : BZALPOSTLAMPLED
- CLASSIC WHITE TEXTURÉ : WTALPOSTLAMPLED

Lumières de terrasse encastrées

- » 4 lumières encastrées à DEL
[1 po (25 mm) de diamètre extérieur]
- » Fil mâle pour concentrateur de lumière de 5,5 pi (1,67 m)



- RECESSED4PKC

ACCESSOIRES

Transformateur avec minuterie

- » Tension de sortie : 12VDC
- » Puissance de sortie : 100 W ou 30 W
- » Courant de sortie : 8,3 A ou 2,5 A
- » Minuterie photo-activable
- » Rallonge pour concentrateur de lumière de 20 pi (6,09 m)



- 8,3 A, 100 W : 83DLTRANSFORMER
- 2,5 A, 30 W : 25DLTRANSFORMER

Adaptateur de transformateur à zones multiples



- DL5TFSPPLIT1PK

Gradateur de lumière

- » Canal unique avec télécommande



- DLDIMMER

Mèche Forstner 1 po (25 mm) – Boîte de 6



- DLBIT6PK

Accessoires de concentrateur de lumière

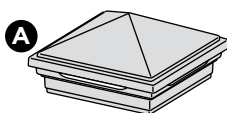
- » Séparateur à 3 voies
- » Séparateur à 6 voies
- » Rallonge de 5 pi (1,52 m)
- » Rallonge de 10 pi (3,04 m)
- » Rallonge de 20 pi (6,09 m)
- » Rallonge de 40 pi (12,19 m)
- » Rallonge de 60 pi (18,28 m)
- » Adaptateur femelle-femelle



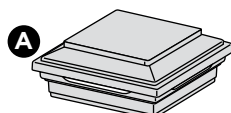
- DL3SPLIT6PK
- DL6SPLIT4PK
- DL5FTWR4PK
- DL10FTWR4PK
- DL20FTWR4PK
- DL40FTWR2PK
- DL60FTWR1PK
- DLFADAP6PK

INSTALLATION DE L'ÉCLAIRAGE DE TERRASSE TREX

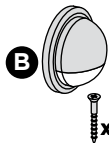
PIÈCES



Éclairage pour chapeau de poteau pyramidal



Éclairage pour chapeau de poteau plat



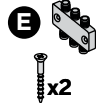
Lumière de balustrade de terrasse



Lumière non encastrée



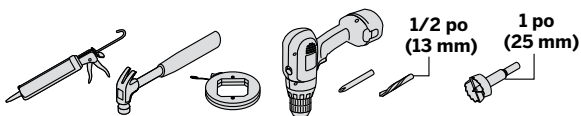
Lumière de terrasse encastrée



Répartiteur

» Fils de raccordement-rallonge de 5 pi, 10 pi, 20 pi, 40 pi et 60 pi vendus séparément (ce sont des fils de raccordement mâle-mâle).

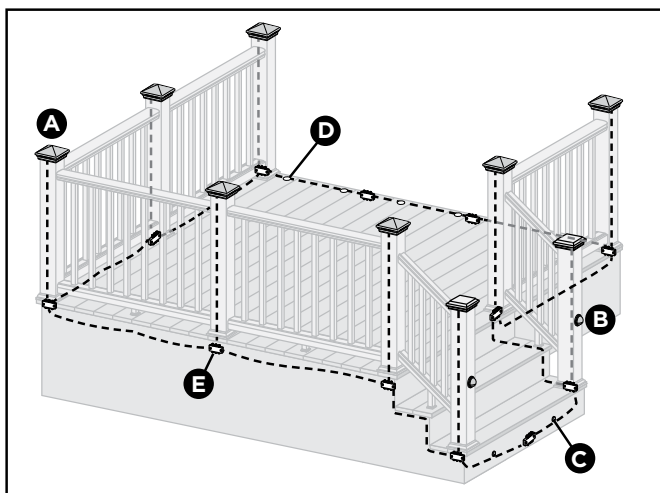
OUTILS NÉCESSAIRES



AVERTISSEMENT :

- » **NE POSEZ PAS D'ÉCLAIRAGE DE TERRASSE À PROXIMITÉ DE PISCINES OU DE SPAS. CAR LES PRODUITS CHIMIQUES DE L'EAU PEUVENT ENDOMMAGER LES MODULES D'ÉCLAIRAGE.**
- » **NE POSEZ PAS LE CÂBLAGE SOUS DE LOURDS POIDS OU CHARGES, CAR CELA PEUT L'ENDOMMAGER.**

Vue d'ensemble de l'éclairage et du câblage



REMARQUE : Tous les câblages et répartiteurs sont montés à l'intérieur de la charpente. L'image montre seulement l'endroit où les placer en général.

REMARQUE : Évitez les supports de balustrade et les emplacements des éclairages pour balustrade de terrasse lorsque vous faites passer les fils dans les poteaux.

REMARQUE : Il est recommandé d'installer le câblage et les répartiteurs avant la terrasse et les balustrades. **NE FAITES PAS** passer les fils entre les solives et les planches de terrasse.

CONSEILS PRATIQUES

- » Veuillez noter que l'éclairage Trex fonctionne sur courant continu (DC). **NE JAMAIS** mélanger des appareils AC et DC sur le même circuit. Cela entraînera une défaillance prématurée de l'appareil et n'est pas couvert par la garantie limitée de Trex. **Vous devez utiliser un transformateur Trex sur toutes les installations d'éclairage Trex.**
- » Laissez du jeu dans le fil pour faire les raccordements aux luminaires.
- » Les lumières encastrées donnent un meilleur résultat lorsqu'elles sont espacées de 4 pi (1,22 m) à 6 pi (1,83 m) centre à centre sur le périmètre de la terrasse.
- » Les lumières de balustrade sont idéales sur les changements de niveaux d'une terrasse — au haut ou au bas des escaliers, ou en conjonction avec les éclairages pour chapeau de poteau.
- » Il est conseillé de placer deux lumières non encastrées par giron de largeur standard. Autrement, l'espacement de 2 po à 3 po est considéré comme optimal.
- » Percez des trous perpendiculaires à la surface, en veillant à maintenir la perceuse stable afin d'éviter de produire un trou élargi. Si le trou est élargi, le module d'éclairage aura un ajustement lâche. L'utilisation d'un adhésif semi-permanent flexible pour l'extérieur (mastic au silicone) peut s'avérer nécessaire pour ancrer la lumière en place.
- » Les trous pour les éclairages de contremarche et de balustrade de terrasse peuvent être traversants. Toutefois, les trous des lumières encastrées doivent être percés à une profondeur de 3/4 po (19 mm). Les trous de lumière encastrée percés trop profonds nécessitent l'utilisation de mastic au silicone pour ancrer la lumière en place.
- » Placez les répartiteurs sous la terrasse, à la base de chaque poteau comprenant un éclairage. Si vous n'installez pas d'éclairage sur les poteaux, l'espacement des répartiteurs dépendra de l'espacement des modules d'éclairage.
- » Obturez tous raccords femelles inutilisés avec les capuchons fournis ou du silicone résistant aux intempéries pour prévenir les dégâts d'eau ou la corrosion.
- » Parce que le répartiteur est réticulé, il n'y a pas de prise réservée pour les éclairages ou les fils conducteurs.
- » Les fils branchés à chaque lumière font environ 5 pi 6 po (1,5 m à 1,8 m) de long et ont des bornes mâles à brancher dans le répartiteur.
- » Utilisez un gradateur distinct pour chaque type d'éclairage pour un contrôle maximum (un répartiteur de transformateur à 5 voies peut être nécessaire).
- » Il est recommandé d'avoir une source d'alimentation installée et allumée pendant la pose de éclairages pour vérifier que tous les composants fonctionnent.
- » Lors de l'installation du câblage, évitez les angles extrêmes, la pression ou la tension sur le câblage, car cela peut entraîner un pincement du câblage et créer une panne d'éclairage.



INSTALLATION DE L'ÉCLAIRAGE DE TERRASSE TREX/SUITE

Généralités

- » Visitez www.trex.com pour des vidéos éducatives sur la façon d'installer l'éclairage de terrasse Trex.
- » **UTILISEZ UNIQUEMENT UN TRANSFORMATEUR TREX.**
L'utilisation de tout autre transformateur annule la garantie.

CAPACITÉ DU TRANSFORMATEUR PAR TYPE

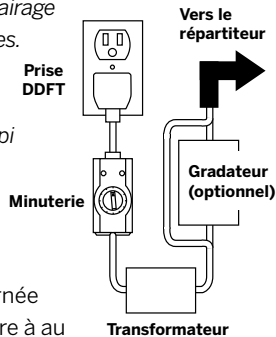
Type de lumière	Transformateur de 8,3 A (TRANSFORMATEUR 83 DL)	Transformateur de 2,5 A (TRANSFORMATEUR 2,5 DL)
Contremarche	285	90
Encastré	285	90
Chapeau de poteau	85	22
Balustrade de terrasse	285	90

La liste ci-dessus concerne le nombre maximum de lampes par type. Si vous mélangez les lampes, communiquez avec Trex pour déterminer si plus d'un transformateur est requis.

Planification

REMARQUE : Lors de la conception de votre terrasse, prévoyez les emplacements des lumières, de l'alimentation électrique, de la minuterie et du gradateur de lumière. Ceux-ci devraient être accessibles pour l'entretien. L'installation d'une prise DDFT est OBLIGATOIRE pour aider à prévenir les dommages à l'éclairage causés par des surtensions électriques.

1. La télécommande du gradateur fonctionne dans un rayon de 30 pi (9 m) de l'unité.
2. Le gradateur doit être installé dans un endroit sec.
3. La minuterie doit être installée verticalement avec la prise tournée vers le bas. La minuterie doit être à au moins 1 pi (0,305 m) du niveau du sol quand elle est posée conformément aux réglementations sur la hauteur du code de sécurité fédéral. La minuterie doit être éclairée par le soleil pour pouvoir utiliser la fonctionnalité crépuscule-aube.

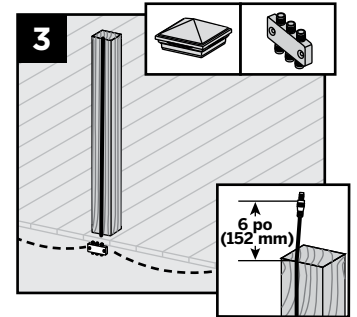
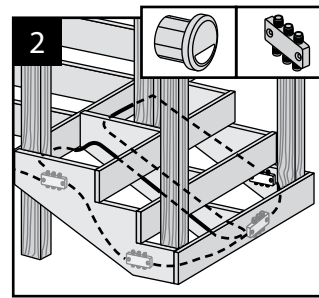
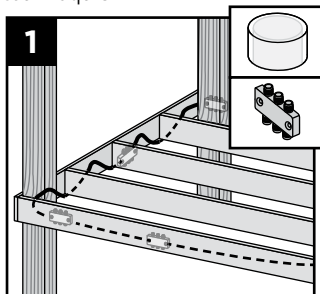


Installation du câblage

REMARQUE : Il est recommandé d'installer le câblage et les répartiteurs avant la terrasse et les balustrades.

- » Utilisez un fil de raccordement mâle-mâle (les longueurs varient) qui se branche à chaque répartiteur requis.

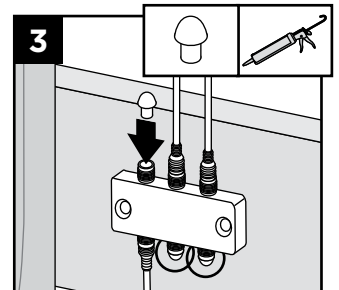
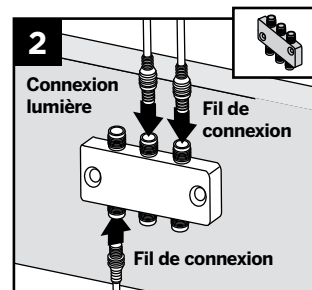
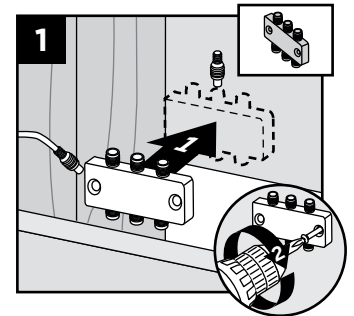
1. Le câblage doit passer sous la structure de la terrasse et derrière les limons.
NE FAITES PAS passer les fils entre les planches et solives de la terrasse. Agrafez au cadre avec des agrafes pour câble d'au moins 1/4 po (6 mm) de large.
N'ÉCRASEZ PAS l'isolation des fils avec l'agrafe.



2. Le câblage peut passer sous la terrasse et derrière les limons. Agrafez au cadre avec des agrafes pour câble d'au moins 1/4 po (6 mm) de large. **N'ÉCRASEZ PAS** l'isolation des fils avec l'agrafe.
3. Retirez le fil conducteur de 5 pi (1,52 m) qui est branché au chapeau de poteau et fixez-le au poteau avec le raccord mâle en haut du poteau (le raccord femelle doit être en bas du poteau et branché au répartiteur). Évitez de faire passer le fil sur le côté du poteau où les supports de balustrade ou les éclairages pour balustrade de terrasse seront installés. Laissez environ 6 po (152 mm) de fil en haut pour faire les branchements. Agrafez au cadre et aux poteaux avec des agrafes pour câble d'au moins 1/4 po (6 mm) de large. **N'ÉCRASEZ PAS** l'isolation des fils avec l'agrafe.

Branchements

1. Installez les répartiteurs à l'intérieur de la charpente à l'aide de la quincaillerie fournie. Posez-en à chaque base de poteau où de l'éclairage est présent et en fonction de l'espacement entre chaque contremarche de montage



- et lumière encastrée.
2. Fixez le fil mâle venant des lumières aux raccords femelles du répartiteur. Fixez également des fils de raccordement mâle-mâle entre chaque répartiteur. Continuez jusqu'à ce que tout le câblage des lumières soit branché aux répartiteurs et que les fils de raccordement soient fixés entre les répartiteurs.
3. Bouchez tous les ports de connexion femelle inutilisés sur les répartiteurs à l'aide des bouchons fournis ou de silicone à l'épreuve des intempéries.

INSTALLATION DE L'ÉCLAIRAGE DE TERRASSE TREX/SUITE

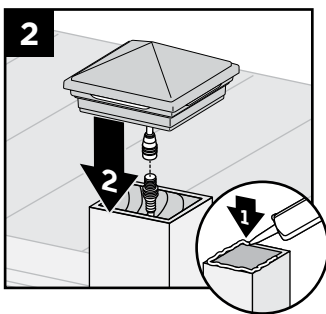
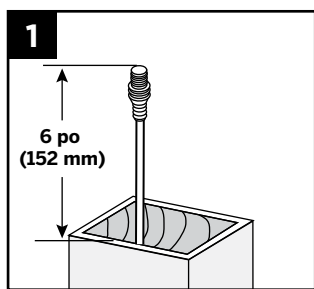
Mode d'emploi de la minuterie

- Sélectionnez le mode de fonctionnement :
 - » Du crépuscule à l'aube
 - » 2 à 8 heures
 - » Toujours « ALLUMÉ »
 - » « ÉTEINT »

Le programme se répète tous les jours. Lorsque les éclairages sont sous tension, un témoin vert situé au-dessus de « POWER » est allumé.

Pose des éclairages pour chapeau de poteau

REMARQUE : Posez les éclairages de chapeau de poteau après l'installation du système de balustrade, de la calotte de manchon de poteau et du manchon de poteau.

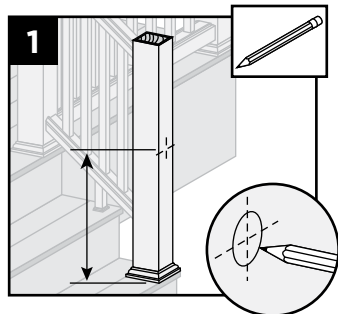


1. Branchez le fil mâle du câblage au raccord femelle du chapeau. Fixez également des fils de raccordement mâle-mâle entre chaque répartiteur. Continuez jusqu'à ce que tout le câblage des lumières soit branché aux répartiteurs et que les fils de raccordement soient branchés entre les répartiteurs. (Voir la section Branchements pour plus de détails.)
2. Après avoir vérifié que le câblage est correct en allumant les lumières, fixez le chapeau au haut du poteau avec du mastic au silicone.

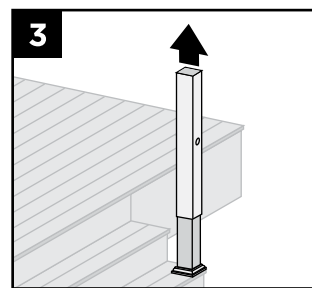
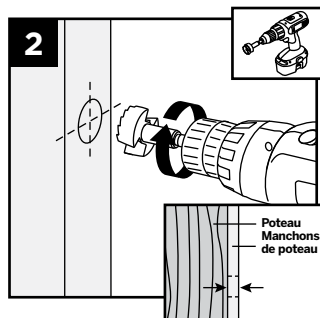
Pose des lumières de balustrade de terrasse

REMARQUE : Les instructions suivantes concernent la pose d'une terrasse neuve et sont illustrées **AVANT** la pose du système de balustrade.

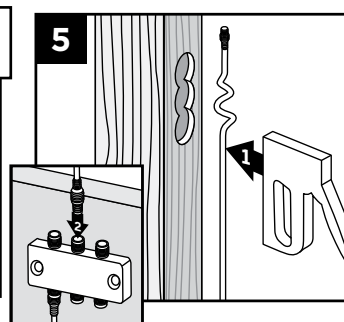
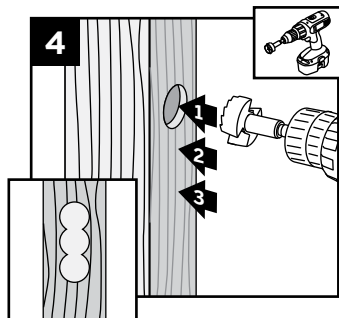
1. Placez le manchon sur le poteau traité sous pression et marquez la hauteur désirée, centré sur le manchon pour l'emplacement de l'éclairage de balustrade de terrasse.



REMARQUE : Si les planches de terrasse ne sont pas encore posées, placez une planche sur la charpente pour vérifier que le manchon est à la bonne hauteur.

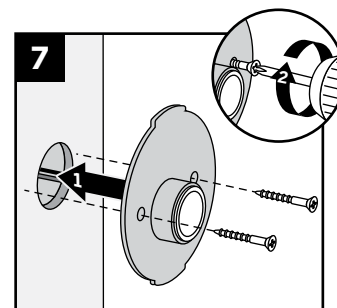
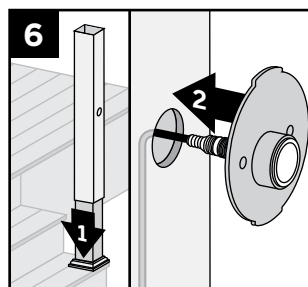


2. Percez un trou de 1 po (25 mm) à travers le manchon de poteau. Percez suffisamment profond pour marquer l'emplacement sur le poteau traité sous pression.
3. Retirez le manchon du poteau.



4. Percez le trou existant du poteau traité sous pression à 3/4 po (19 mm) de profondeur. Percez deux trous supplémentaires verticalement en dessous du trou principal pour laisser un espace pour le câblage une fois le manchon fixé.
5. Laissez suffisamment de mou en haut du fil et fixez le fil au poteau à l'aide d'agrafes. Branchez le fil au répartiteur sous la terrasse.

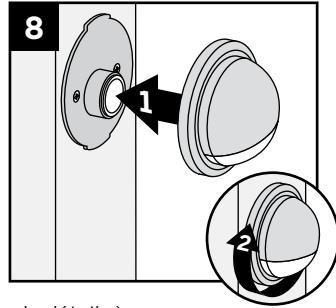
CONSEIL : Maintenez le fil en place à l'emplacement percé avec du ruban-cache.



6. Remettez le manchon sur le poteau. Si une calotte de manchon est utilisée, veillez à la poser en premier. Branchez le raccord de la lumière de balustrade au fil et rentrez le câblage dans les poches percées précédemment dans le poteau.
7. Alignez les trous de vis horizontalement et fixez la base du module au poteau à l'aide des vis fournies.

INSTALLATION DE L'ÉCLAIRAGE DE TERRASSE TREX/SUITE

8. Alignez la lentille en polycarbonate avec le boîtier du module. Vissez-la sur la base du module. Continuez jusqu'à ce que tout le câblage des lumières soit branché aux répartiteurs et que les fils de raccordement soient branchés entre les répartiteurs. (Voir la section *Branchements pour plus de détails.*)

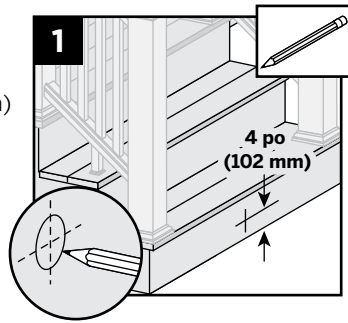


REMARQUE : Si la balustrade est déjà en place, tirez les fils par le manchon de poteau jusqu'à l'emplacement souhaité pour l'éclairage de balustrade de terrasse. Dans certains cas, si le fil fourni ne passe pas (en raison de la taille des connecteurs), vous pouvez couper les connecteurs du fil et utiliser des capuchons de connexion. Essayez les éclairages sous tension. Si des lumières câblées avec cette méthode ne fonctionnent pas, intervertissez les fils de raccordement.

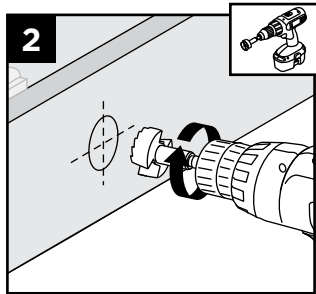
Installation des lumières non encastrées

REMARQUE : Posez les lumières non encastrées après l'installation de l'escalier et des contremarches.

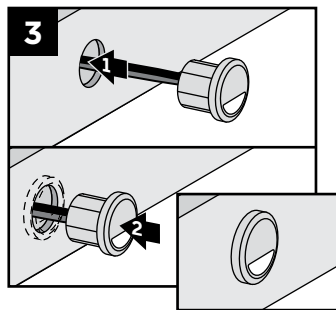
1. Marquez les emplacements pour chaque lumière, généralement 4 po (102 mm) au-dessus du giron. Consultez les codes locaux en matière d'éclairage.



REMARQUE : Si possible, évitez les emplacements au-dessus des limons, car les trous seront plus difficiles à créer.



2. Percez un trou de 1 po (25 mm) de diamètre et d'au moins 1 po (25 mm) de profondeur dans la contremarche. Si le matériau de la contremarche fait plus de 1 po (25 mm) d'épaisseur, utilisez une mèche de 1/2 po (13 mm) pour créer un passage pour les fils.



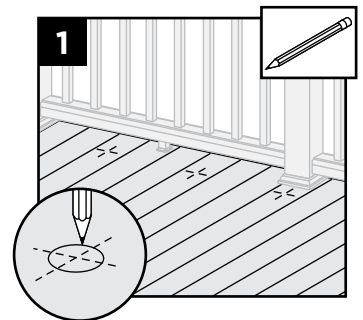
3. Faites passer les fils par le trou. Enfoncez la lumière dans le trou, en veillant à ce que la lentille soit horizontale. Derrière l'escalier, branchez le fil mâle de la lumière encastrée au raccord femelle du répartiteur. Fixez également des fils de raccordement mâle-mâle entre chaque répartiteur. Continuez jusqu'à ce que tout le câblage des lumières soit branché aux répartiteurs et que les fils de raccordement soient fixés entre les répartiteurs. (Voir la section *Branchements pour plus de détails.*)

REMARQUE : NE POSEZ PAS de lumière non encastrée ou de lumière de balustrade de terrasse dans les balustrades supérieures ou inférieures ou dans les balustres.

Installation des lumières de terrasse encastrées

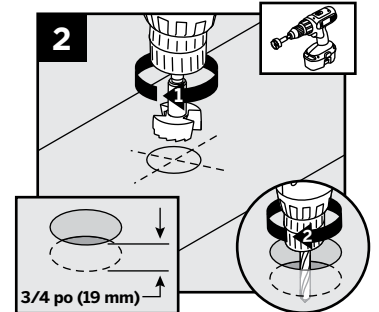
REMARQUE : Posez les lumières de terrasse encastrées après l'installation de la terrasse.

1. Marquez les emplacements des lumières dans les planches de la terrasse.

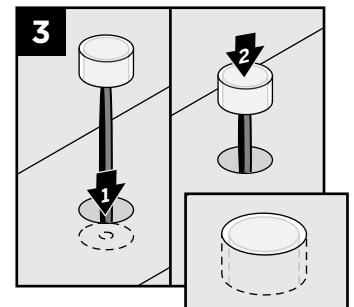


REMARQUE : Si possible, évitez les emplacements au-dessus des solives, car les trous seront plus difficiles à créer.

2. Percez un trou de 1 po (25 mm) de diamètre et 3/4 po (19 mm) de profondeur dans la planche de terrasse. Ce trou ne peut pas traverser la planche, sinon la lumière tombera à travers. Veillez à ce que la mèche soit perpendiculaire à la planche. Percez un trou de 1/2 po (13 mm) de diamètre dans la base du premier trou à travers la planche.



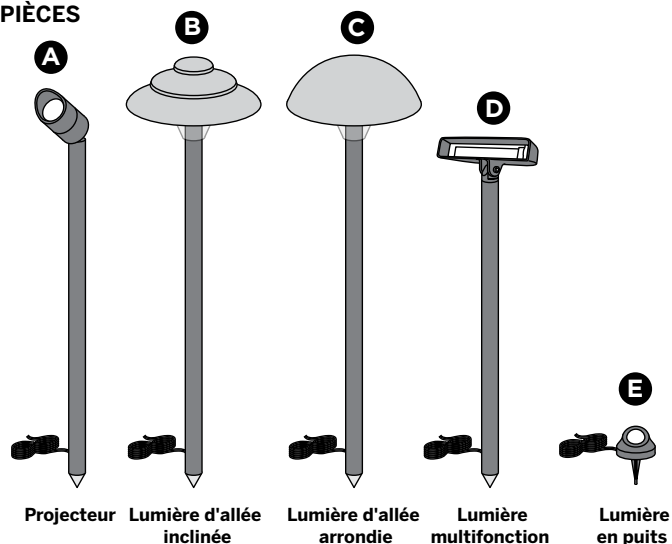
3. Faites passer les fils par le trou. **NE TIREZ PAS la DEL dans le trou en tirant sur les fils. Cela peut endommager les fils ou la DEL.** Enfoncez la lumière dans le trou jusqu'au ras de la surface. Sous la terrasse, branchez le fil mâle de la lumière non encastrée au raccord femelle du répartiteur.



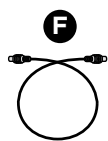
Fixez également des fils de raccordement mâle-mâle entre chaque répartiteur. Continuez jusqu'à ce que tout le câblage des lumières soit branché aux répartiteurs et que les fils de raccordement soient fixés entre les répartiteurs. (Voir la section *Branchements pour plus de détails.*)

INSTALLATION DE L'ÉCLAIRAGE TREX LANDSCAPE

PIÈCES



Projecteur Lumière d'allée inclinée Lumière d'allée arrondie Lumière multifonction Lumière en puits



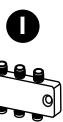
Fil à connecteur mâle-mâle



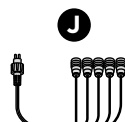
Transformateur élévateur (à utiliser uniquement avec le projecteur Trex)



Adaptateur femelle-femelle

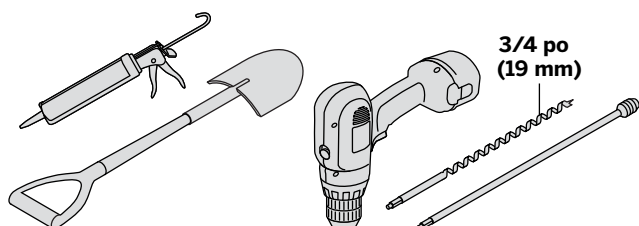


Répartiteur



Adaptateur multizone de transformateur (à utiliser avec le projecteur Trex ou pour de multiples zones à gradateur)

OUTILS NÉCESSAIRES



3/4 po (19 mm)

AVERTISSEMENT :
AVANT L'INSTALLATION DE TOUT ÉCLAIRAGE TREX LANDSCAPE, IL INCOMBE À L'INSTALLATEUR DE S'ASSURER QUE TOUTES LES LIGNES ET CONDUITES SOUTERRAINES DE SERVICES PUBLICS SONT LOCALISÉES (CONDUITES DE GAZ, CÂBLES ÉLECTRIQUES, LIGNES DE DONNÉES, CANALISATIONS D'EAU, ETC.) AVANT D'ENTREPRENDRE DES TRAVAUX.

CONSEILS PRATIQUES

- » Il appartient au client de choisir l'emplacement des composants d'éclairage Trex Landscape. Des fils électriques de longueur différente peuvent être achetés selon les distances entre les luminaires.
- » Veuillez noter que l'éclairage Trex fonctionne sur courant continu (DC). **NE JAMAIS** mélanger des appareils AC et DC sur le même circuit. Cela entraînera une défaillance prématurée de l'appareil et n'est pas couvert par la garantie limitée de Trex. **Vous devez utiliser un transformateur Trex sur toutes les installations d'éclairage Trex.**
- » Laissez du jeu dans le fil pour faire les raccordements aux luminaires. N'oubliez pas qu'il faudra aussi garder du jeu pour enterrer le fil électrique.
- » Les fils d'éclairage Trex Landscape sont approuvés pour un usage souterrain. Ces fils sont fabriqués en cuivre argenté.
- » Les éclairages Trex Landscape nécessitent un adaptateur femelle-femelle pour permettre le raccordement au fil du connecteur mâle (cet adaptateur est fourni avec chaque luminaire et il est également vendu séparément).
- » Tous les éclairages Trex Landscape emploient des fils à connecteurs mâles, vendus en longueurs de 5 pi (1,52 m), 10 pi (3,05 m), 20 pi (6,1 m), 40 pi (12,2 m), et 60 pi (18,3 m) (vendus séparément).
- » Tous les luminaires À L'EXCEPTION des projecteurs peuvent être raccordés ensemble sur un circuit.
- » **Les projecteurs Trex nécessitent un câblage de configuration différente; veuillez vous reporter aux instructions détaillées des pages suivantes.**
- » Utilisez uniquement une prise électrique à disjoncteur différentiel pour prévenir les dommages causés par les surtensions ou la foudre.
- » Lorsque vous utilisez la minuterie, assurez-vous qu'elle est située à un endroit éclairé par le soleil si vous utilisez la fonction crépuscule/aube.
- » Il est recommandé de brancher la source d'alimentation lors de l'installation des luminaires pour vérifier le bon fonctionnement de tous les composants.
- » Lorsque vous enterrez un fil dans le sol, prenez une pelle pour creuser une tranchée. Enterrez le fil entre 1 po et 3 po (entre 25 mm et 76 mm) de profondeur puis tassez le sol. Arrosez fortement pour permettre au sol de se replacer et pour minimiser l'impact sur le site de l'installation.
- » Lors de l'installation du câblage, évitez les angles extrêmes, la pression ou la tension sur le câblage, car cela peut entraîner un pincement du câblage et créer une panne d'éclairage.

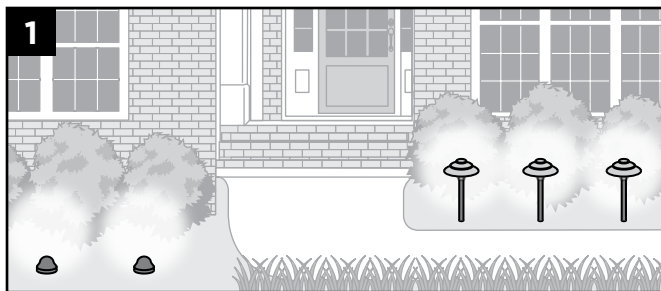


INSTALLATION DE L'ÉCLAIRAGE TREX LANDSCAPE/SUITE (LUMIÈRE EN PUITS TREX, LUMIÈRES D'ALLÉE ET LUMIÈRES MULTIFONCTION)

CAPACITÉ DU TRANSFORMATEUR PAR TYPE

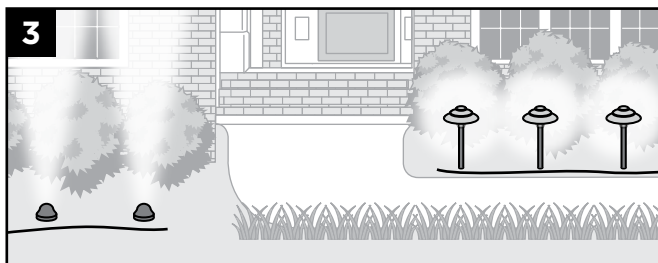
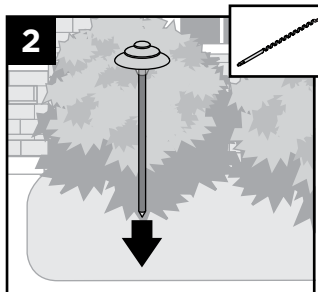
Type de lumière	Transformateur 8,3 A (100 W) (TRANSFORMATEUR 83 DL)	Transformateur 2,5 A (TRANSFORMATEUR 2,5 DL)
Lumière en puits	74	23
Lumière d'allée	52	16
Lumière lèche-mur	52	16

La liste ci-dessus concerne le nombre maximum de lampes par type. Si vous mélangez les lampes, communiquez avec Trex pour déterminer si plus d'un transformateur est requis. Le site Trex.com vous propose une calculatrice interactive de capacité.

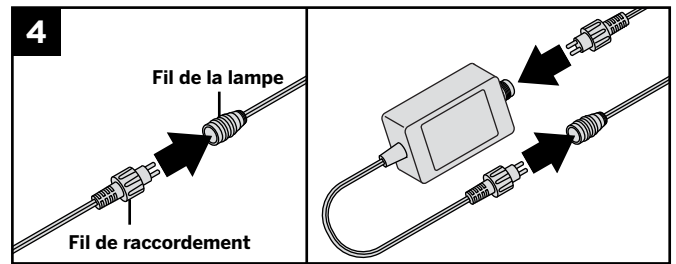


1. Prévoyez l'emplacement des lampes et des câblages. Planifiez en conséquence si vous choisissez d'enterrer le fil sous la structure de béton ou sous d'autres structures permanentes.

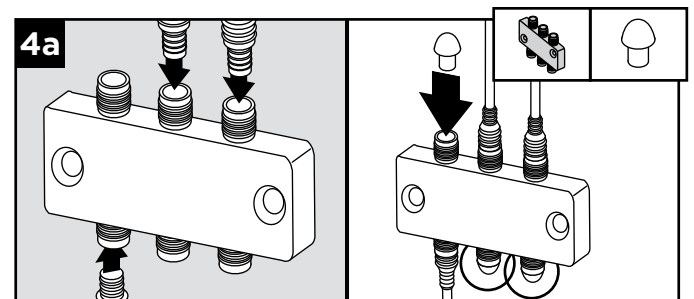
2. Placez toutes les lumières à l'endroit désiré. S'il y a lieu, utilisez une tarière de 3/4 po (19 mm) avec une rallonge facultative dans une perceuse pour pénétrer la surface assez loin pour encastrer correctement le luminaire (**REPORTEZ-VOUS À L'AVERTISSEMENT DE LA PAGE 17**).



3. Acheminez tous les fils de la source d'alimentation jusqu'aux luminaires au-dessus du sol, tout en laissant du jeu. Faites particulièrement attention si vous utilisez des circuits séparés avec des gradateurs indépendants (*il est recommandé de regrouper les luminaires par type*).



4. Raccordez toutes les lampes. Câblez le gradateur optionnel (recommandé) entre le transformateur principal de 20 pi (6,1 m) au connecteur mâle et le transformateur de chaque circuit. Vérifiez le bon fonctionnement des connexions (y compris les répartiteurs), des luminaires et des sources d'alimentation.

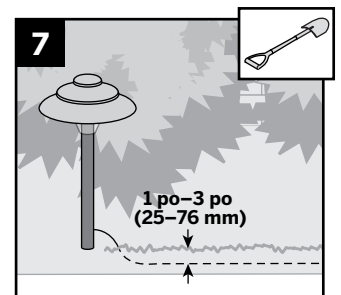


4a. Utilisez des rallonges à adaptateurs mâles pour effectuer les connexions aux répartiteurs (*tous vendus séparément*). Bouchez tous les ports de connexion femelle inutilisés sur les répartiteurs à l'aide des bouchons fournis ou de silicone à l'épreuve des intempéries.

5. Vous pouvez mélanger et combiner sur le même circuit tous les luminaires à l'exception des projecteurs; cependant, assurez-vous de **NE PAS** dépasser le nombre maximal de luminaires par transformateur. Si vous installez des circuits séparés équipés de gradateurs, l'utilisation d'un transformateur séparé pour chaque circuit peut simplifier l'installation. Cependant, l'utilisation d'un adaptateur transformateur multizone permet l'installation de circuits séparés sur le même transformateur.

6. Il est recommandé de planifier l'emplacement des luminaires dans l'obscurité afin de s'assurer que l'effet désiré est atteint.

7. Une fois que l'emplacement des luminaires, des fils et des répartiteurs est défini, commencez à partir des luminaires jusqu'à la source d'alimentation pour enterrer les fils à la profondeur souhaitée. Pas plus de 1 po à 3 po (25 mm à 76 mm) est nécessaire.



INSTALLATION DE L'ÉCLAIRAGE TREX LANDSCAPE/SUITE (PROJECTEURS TREX)

CAPACITÉ DU TRANSFORMATEUR PAR TYPE	
Type de lumière	Transformateur de 8,3A (TRANSFORMATEUR 83 DL)
Projecteur	12

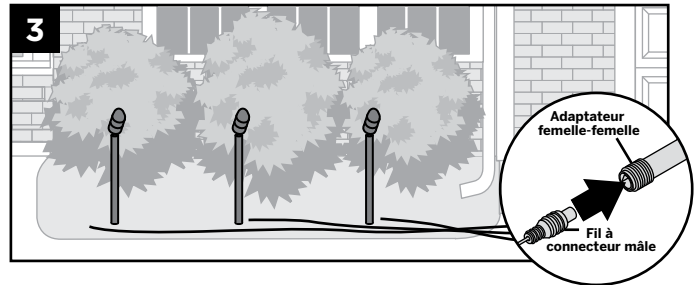
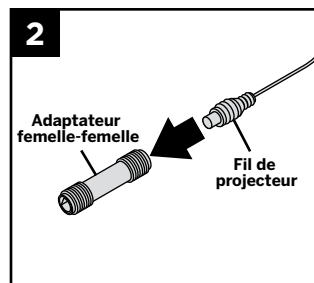
La liste ci-dessus concerne le nombre maximum de lampes par type. Si vous mélangez les lampes, communiquez avec Trex pour déterminer si plus d'un transformateur est requis.

REMARQUES :

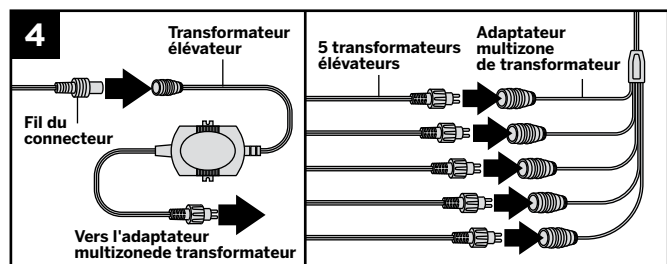
- » Chaque projecteur Trex requiert l'utilisation d'un transformateur élévateur dédié de 36 V (fourni avec chaque projecteur Trex)
- AVERTISSEMENT :** Le transformateur élévateur **N'EST PAS** équipé d'une protection contre les défauts, il est donc important de faire attention lors des essais.
- » Les projecteurs doivent utiliser une ligne dédiée reliée directement au transformateur élévateur de 36 V inclus. Chaque transformateur de 8,3 A (100 W) peut accommoder **un maximum** de 12 projecteurs. (**REMARQUE :** Vous devez utiliser trois adaptateurs transformateurs multizones si vous installez 12 projecteurs à un même transformateur de 5 A, car un adaptateur transformateur multizone est conçu pour un maximum de cinq projecteurs.) Les projecteurs sont équipés d'un connecteur mâle et nécessitent l'utilisation d'un adaptateur femelle-femelle pour raccorder le projecteur au fil du connecteur. Le luminaire est doté d'un connecteur mâle. Installez le câble de rallonge en conséquence. **NE branchez pas** d'autres types de lampe sur le circuit d'un projecteur. En effet, si vous branchez l'alimentation de 36 V sur d'autres types de luminaires, la durée de vie de la diode sera fortement raccourcie et cela annulera la garantie.
- » **NE REGARDEZ PAS DIRECTEMENT LE PROJECTEUR LORSQU'IL EST ALLUMÉ. LA LUMIÈRE EST EN EFFET TRÈS VIVE.**



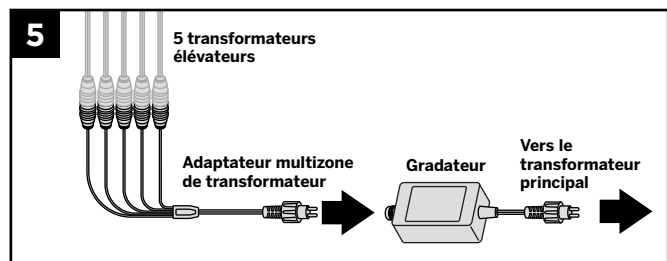
1. Prévoyez l'emplacement des projecteurs et des câblages. Planifiez en conséquence si vous choisissez d'enterrer le fil sous la structure de béton ou sous d'autres structures permanentes.
2. Branchez le connecteur mâle du luminaire à une extrémité de l'adaptateur femelle-femelle.



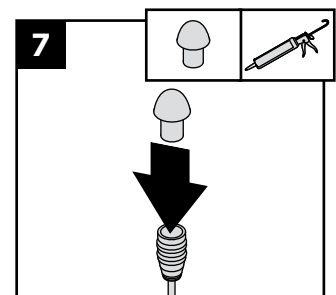
3. Connectez l'extrémité opposée de l'adaptateur femelle au connecteur mâle du fil. Choisissez un fil de longueur appropriée selon vos besoins. Acheminez tous les fils jusqu'à la source d'alimentation.



4. Connectez l'extrémité opposée du câble à connecteurs mâles à l'extrémité femelle du transformateur élévateur. Si vous utilisez plusieurs projecteurs, branchez un adaptateur transformateur multizone sur le transformateur élévateur, en vous assurant que chaque projecteur utilise son propre transformateur élévateur de 36 V. Branchez le transformateur élévateur ou l'adaptateur transformateur multizone transformateur principal de 8,3 A (100 W).

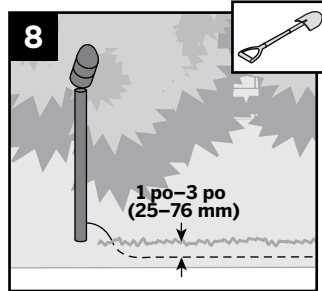


5. Si vous utilisez un gradateur en option (recommandé), il suffit de le placer entre l'adaptateur transformateur multizone et le transformateur principal.
6. Testez les luminaires pour valider le fonctionnement de l'alimentation, des connexions et des dispositifs d'assemblage, ainsi que l'emplacement.
7. Assurez-vous que toutes les connexions inutilisées sur l'adaptateur transformateur multizone sont bouchées par du silicone à l'épreuve des intempéries.

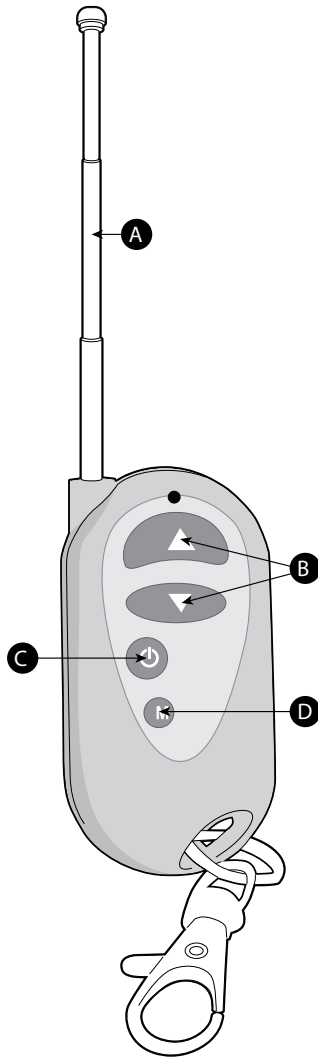


INSTALLATION DE L'ÉCLAIRAGE TREX LANDSCAPE/SUITE (PROJECTEURS TREX)

8. Assurez-vous que toutes les lumières fonctionnent avec tous les câbles attachés avant d'enterrer n'importe quel fil. Pas plus de 1 po–3 po (25 mm–76 mm) est nécessaire.



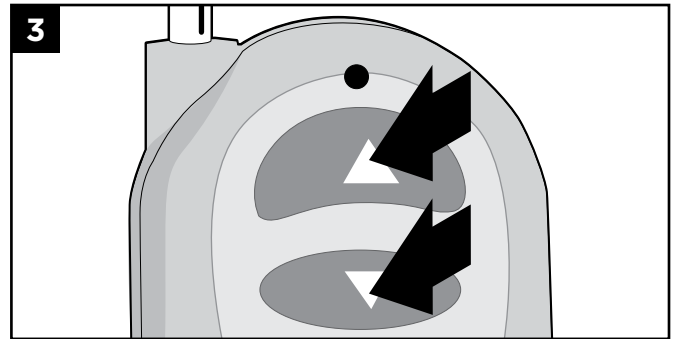
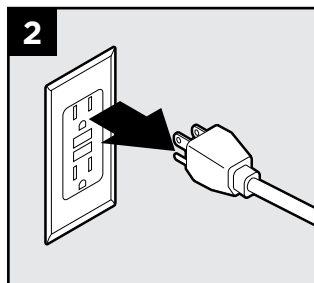
PROGRAMMATION DU GRADATEUR À DISTANCE



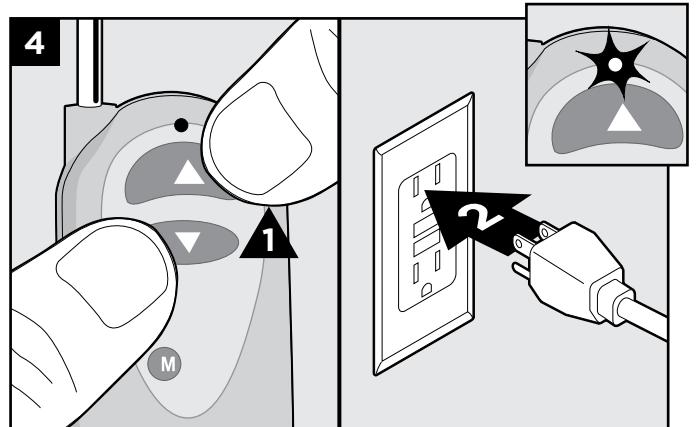
- A. Gardez **TOUJOURS** l'antenne sortie au maximum pour avoir la plus grande portée.
- B. Les flèches haut/bas diminuent ou augmentent progressivement l'éclairage.
- C. Le bouton On/Off ALLUME/ÉTEINT les lampes.
- D. Le bouton Mode permet de sélectionner 3 niveaux de variation prééglés : Élevé, Moyen, Bas et Éteint.

REMARQUE : Assurez-vous avant tout que le témoin rouge de la télécommande est allumé. Si la télécommande est neuve et que le témoin est éteint, appelez au 1-800-BUY-TREX pour obtenir une télécommande de rechange. Si la télécommande n'est pas neuve, la pile A27 peut être remplacée.

1. Installez le gradateur conformément aux instructions, puis assurez-vous que les luminaires sont allumés et qu'ils fonctionnent correctement.
2. Débranchez le transformateur pour éteindre les lampes.



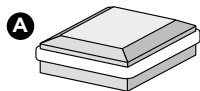
3. Enfoncez simultanément les deux flèches vers le haut et vers le bas sur la télécommande.



4. Ensuite, tout en maintenant les deux flèches enfoncées, rebranchez le transformateur. Les lampes doivent clignoter une fois pour confirmer la programmation.
5. Relâchez les flèches de la télécommande et testez cette dernière pour en confirmer le bon fonctionnement.

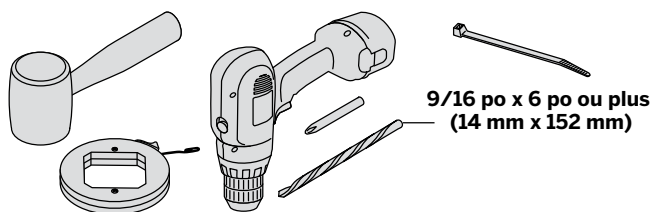
INSTALLATION DE LAMPES DE CAPUCHON TREX SIGNATURE

PIÈCES



Éclairage pour capuchon de poteau
(Comprend un câble mâle-mâle de 5 pi [1,52 m])

» Fils de raccordement-rallonge de 5 pi, 10 pi, 20 pi, 40 pi et 60 pi vendus séparément (ce sont des fils de raccordement mâle-mâle).

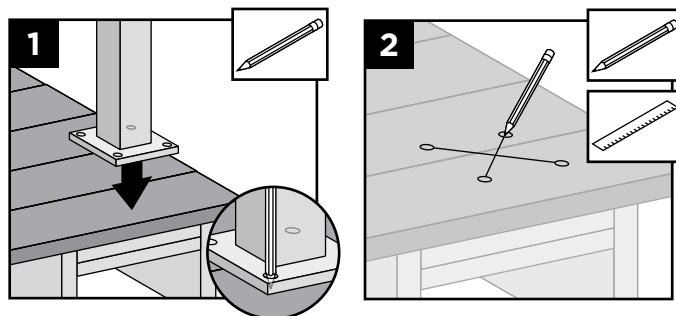


CONSEILS PRATIQUES

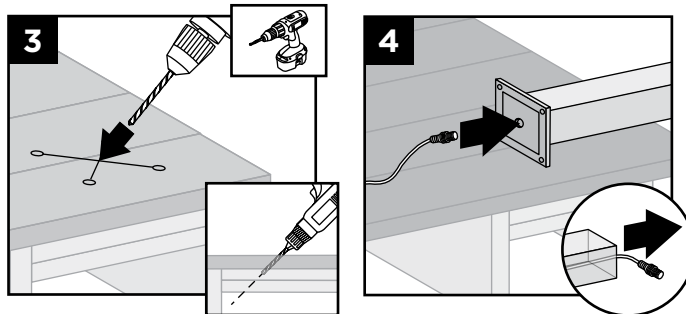
- » Laissez du jeu dans le fil pour faire les raccordements aux luminaires.
- » Les lumières de poteau sont idéales sur les changements de niveaux d'une terrasse — au haut ou au bas des escaliers, ou en conjonction avec les éclairages pour chapeau de poteau.
- » Des répartiteurs doivent être utilisés à chaque poteau avec des lumières et en fonction de l'espacement entre chaque contremarche de montage et lumière encastrée.
- » Obturez tous raccords femelles inutilisés avec les capuchons fournis ou du silicone résistant aux intempéries pour prévenir les dégâts d'eau ou la corrosion.
- » Parce que le répartiteur est réticulé, il n'y a pas de prise réservée pour les éclairages ou les fils conducteurs.
- » Les fils branchés à chaque lumière font environ 5,5 pi (1,67 m) de long et ont des bornes mâles à brancher dans le répartiteur.
- » Utilisez un gradateur distinct pour chaque type d'éclairage pour un contrôle maximum.
- » Il est recommandé d'avoir une source d'alimentation installée et allumée pendant la pose de éclairages pour vérifier que tous les composants fonctionnent.

Pose des éclairages pour chapeau de poteau

REMARQUE : Les instructions suivantes concernent la pose d'une terrasse neuve et sont illustrées **AVANT** la pose du système de balustrade.

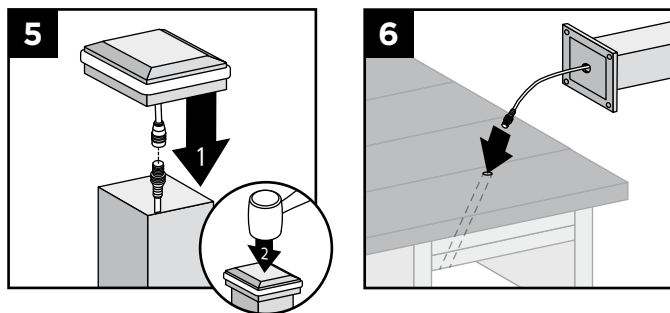


1. Avant de fixer le poteau sur la terrasse, localiser le placement du poteau et marquer les emplacements des boulons souhaités.
2. À l'aide d'une règle droite, marquez un « X » entre les quatre emplacements des boulons.

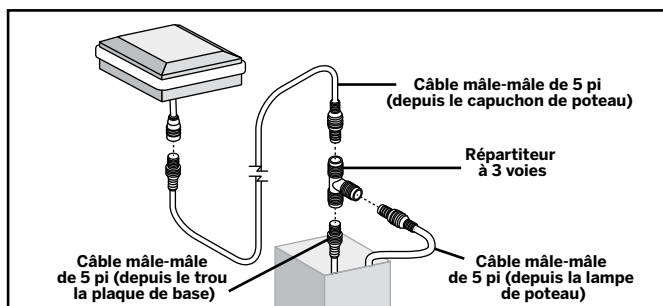


3. À l'aide d'une mèche de 9/16 po (14 mm) x 6 po (152 mm [ou plus]), percez un trou diagonal à travers le plancher et la cale. Veillez à ce que l'angle ne permette pas que le fil soit pincé par la plaque de support sous la cale (si vous utilisez le kit de montage Trex ALPOSTHWDECK). (Voir la section Branchements pour plus de détails.)
4. Tournez le poteau à l'envers et tirez un fil mâle-mâle de 5 pi (1,52 m) (fourni) par le trou dans la plaque de base.

INSTALLATION DE LAMPES DE CAPUCHON TREX SIGNATURE/SUITE



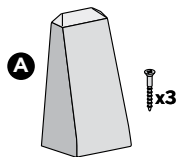
5. Branchez le connecteur femelle de l'éclairage pour capuchon de poteau sur ce fil et, à l'aide d'un maillet en caoutchouc, tapotez doucement le capuchon sur le dessus du poteau jusqu'à ce qu'il soit bien fixé.
6. Retournez le poteau et tirez soigneusement le fil à travers le trou créé à l'étape 3 à la face inférieure de la terrasse. Assurez-vous que le point de sortie du fil sous la cale ne soit pas pincé par la plaque ALPOSTHWDECK.
7. Montez le poteau selon les instructions.



REMARQUE : Si vous raccordez un éclairage de balustrade de terrasse Trex Wedge, vous pouvez utiliser un adaptateur 3 voies et un câble mâle-mâle supplémentaire de 5 pi (1,52 m) (non fourni) à l'intérieur du poteau, de sorte qu'un seul fil doit passer dans le trou de la base du poteau (et de la cale de poteau). C'est facultatif.

INSTALLATION DE L'ÉCLAIRAGE DE BALUSTRADE DE TERRASSE TREX WEDGE

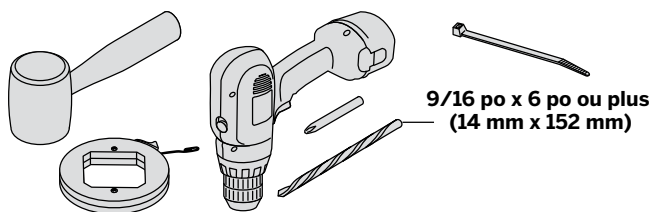
PIÈCES



Éclairage de balustrade de terrasse Trex Wedge
(Comprend un câble mâle-mâle de 5 pi [1,52 m])

» Fils de raccordement-rallonge de 5 pi, 10 pi, 20 pi, 40 pi et 60 pi vendus séparément (ce sont des fils de raccordement mâle-mâle).

OUTILS NÉCESSAIRES



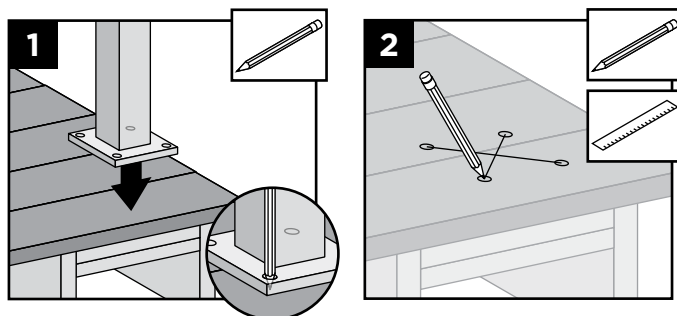
9/16 po x 6 po ou plus
(14 mm x 152 mm)

CONSEILS PRATIQUES

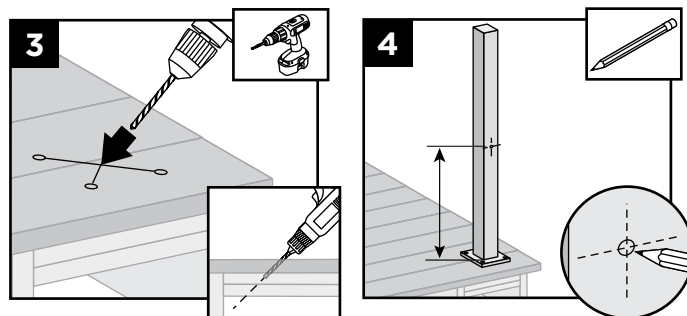
- » Laissez du jeu dans le fil pour faire les raccordements aux luminaires.
- » L'éclairage pour balustrade de terrasse est idéal sur les changements de niveaux d'une terrasse — au haut ou au bas des escaliers, ou en conjonction avec les éclairages pour chapeau de poteau.
- » Des répartiteurs doivent être utilisés à chaque poteau avec des lumières et en fonction de l'espacement entre chaque contremarche de montage et lumière encastrée.
- » Obturez tous raccords femelles inutilisés avec les capuchons fournis ou du silicone résistant aux intempéries pour prévenir les dégâts d'eau ou la corrosion.
- » Parce que le répartiteur est réticulé, il n'y a pas de prise réservée pour les éclairages ou les fils conducteurs.
- » Les fils branchés à chaque lumière font environ 5,5 pi (1,67 m) de long et ont des bornes mâles à brancher dans le répartiteur.
- » Utilisez un gradateur distinct pour chaque type d'éclairage pour un contrôle maximum.
- » Il est recommandé d'avoir une source d'alimentation installée et allumée pendant la pose de éclairages pour vérifier que tous les composants fonctionnent.

Installation de lampes de poteau

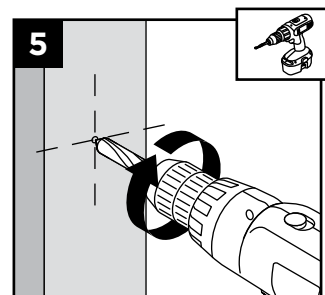
REMARQUE : Les instructions suivantes concernent la pose d'une terrasse neuve et sont illustrées **AVANT** la pose du système de balustrade.



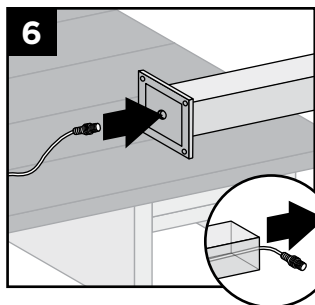
1. Avant de fixer le poteau sur la terrasse, localiser le placement du poteau et marquer les emplacements des boulons souhaités.
2. À l'aide d'une règle droite, marquez un « X » entre les quatre emplacements des boulons.



3. À l'aide d'une mèche de 9/16 po (14 mm) x 6 po (152 mm [ou plus]), percez un trou diagonal à travers le plancher et la cale. Veillez à ce que l'angle ne permette pas que le fil soit pincé par la plaque de support sous la cale (si vous utilisez le kit de montage Trex ALPOSTHWDECK).
4. Prévoyez l'emplacement de la lampe de poteau. Marquez le point d'entrée du fil.
5. Percez un trou de 9/16 po (14 mm) où le fil entrera en poteau.



INSTALLATION DE L'ÉCLAIRAGE DE BALUSTRADE DE TERRASSE TREX WEDGE/SUITE

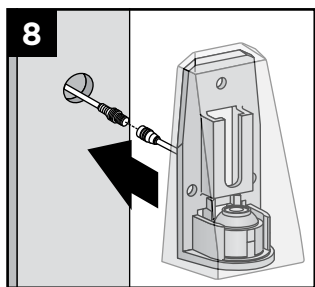
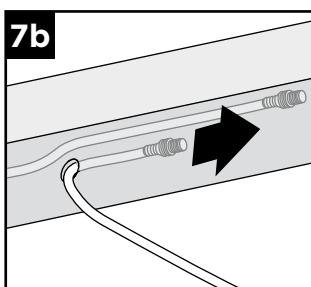
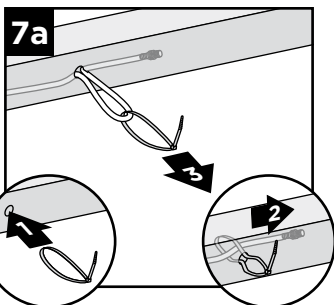


6. Tournez le poteau à l'envers et tirez un fil mâle-mâle de 5 pi (1,52 m) (*fourni*) par le trou dans la plaque de base.

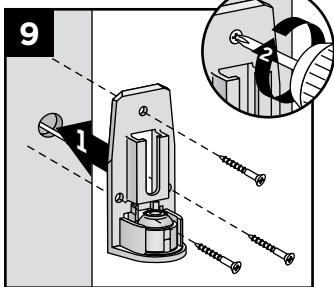
7a. Si vous raccordez un éclairage de balustrade de terrasse Trex Wedge seulement, tirez le fil dans le trou.

CONSEIL : Insérez une boucle de lien de serrage (ou un petit outil de saisie) à travers un trou de 9/16 po (14 mm). Capturez le fil dans la boucle de lien de serrage. Tirez le fil par le trou avec le lien de serrage.

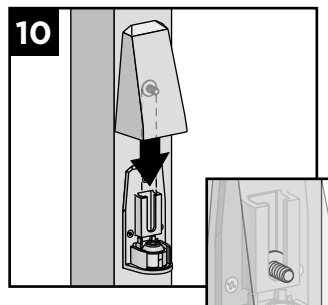
7b. Si vous raccordez une lampe de capuchon de poteau Signature ainsi que le répartiteur à trois voies (*voir la remarque après l'étape 12*), faites simplement passer un fil dans le trou créé à l'étape 5 jusqu'au sommet du poteau.



8. Connectez le connecteur mâle au connecteur femelle du boîtier.



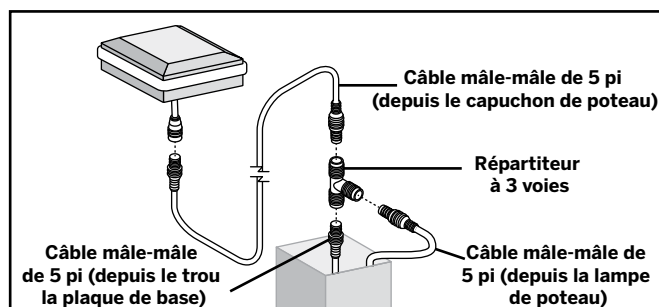
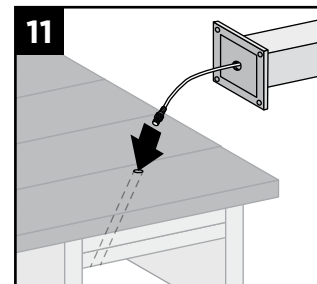
9. Placez la lampe et attachez la plaque de support au poteau avec trois vis (*fournies*).



10. Glissez le couvercle de la lampe vers le bas sur la plaque de support, en ajustant les vis de montage au besoin pour obtenir un ajustement serré.

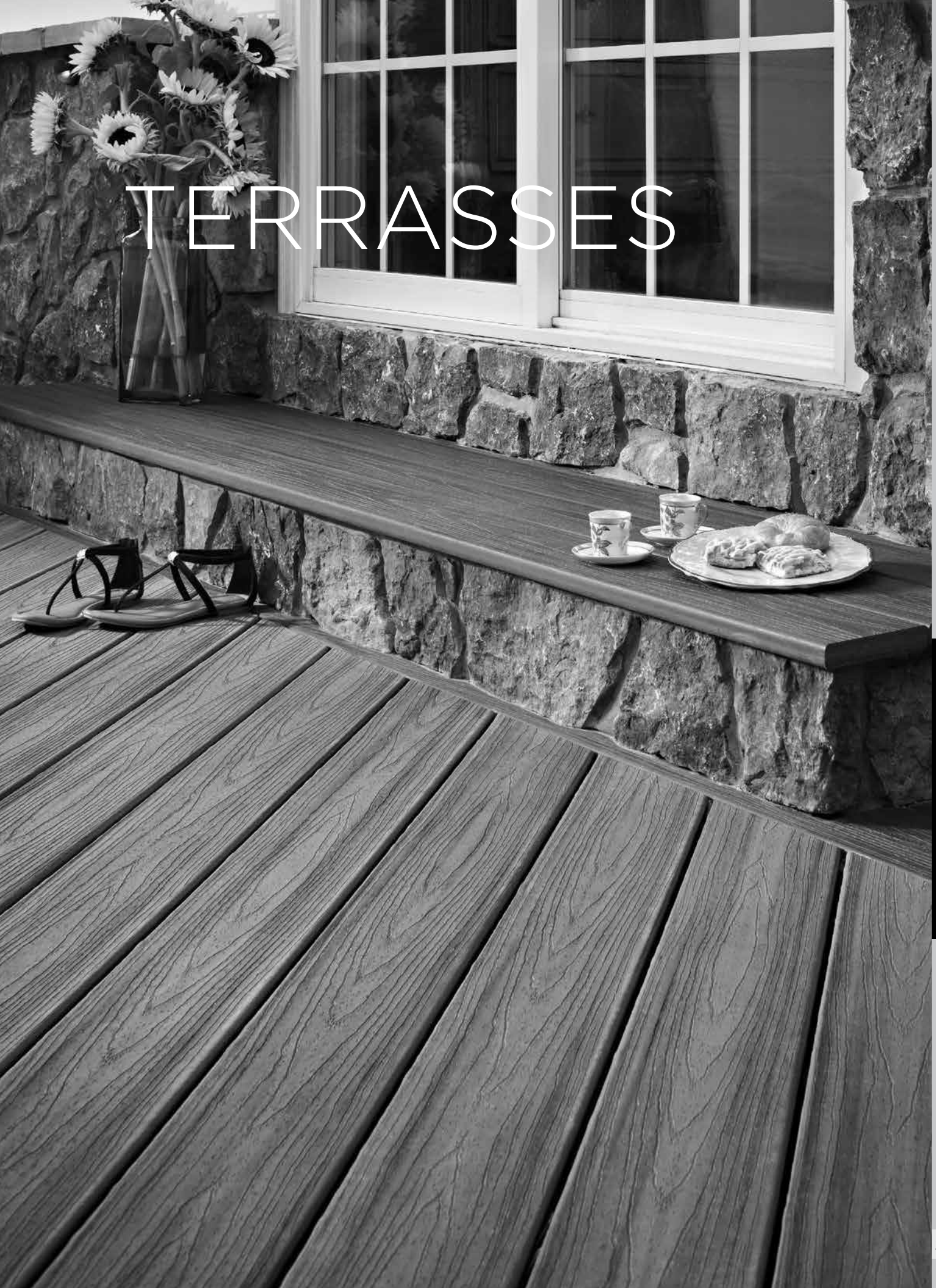
11. Retourner le poteau et tirez soigneusement le fil à travers le trou créé à l'étape 3 à la face inférieure de la terrasse. Assurez-vous que le point de sortie du fil sous la cale ne soit pas pincé par la plaque ALPOSTHWDECK.

12. Montez le poteau selon les instructions.







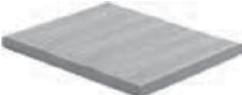

REMARQUE : Si vous raccordez une lampe de capuchon de poteau Signature, vous pouvez utiliser un adaptateur 3 voies et un câble mâle-mâle supplémentaire de 5 pi (1,52 m) (*non fourni*) à l'intérieur du poteau, de sorte qu'un seul fil doit passer dans le trou de la base du poteau (et de la cale de poteau). C'est facultatif.

TERRASSES








TERRASSES

Terrasse, plancher de porche et bordure Trex

PROFILE	DESCRIPTION	NUMÉRO D'ARTICLE	COULEURS	
Planche avec rebord carré de 1 po <i>Dimensions réelles :</i> Transcend et Enhance : 0,94 po x 5,5 po x 12 pi / 16 pi / 20 pi (24 mm x 140 mm x 365 cm / 487 cm / 609 cm) Select : 0,82 po x 5,5 po x 12 pi / 16 pi / 20 pi (20 mm x 140 mm x 365 cm / 487 cm / 609 cm)		1 x 6 x 12 pi Transcend 1 x 6 x 16 pi Transcend 1 x 6 x 20 pi Transcend 1 x 6 x 12 pi Enhance 1 x 6 x 16 pi Enhance 1 x 6 x 20 pi Enhance 7/8 x 6 x 12 pi Select 7/8 x 6 x 16 pi Select 7/8 x 6 x 20 pi Select	XX010612TS48 XX010616TS48 XX010620TS48 XX010612ES48 XX010616ES48 XX010620ES48 XX010612SS64 XX010616SS64 XX010620SS64	HG, IM, LR, SR, TT, FP, GP, RS, TH, VL BD, CS, SD MB, PG, SD, WG, WB
Planche avec rebord rainuré de 1 po <i>Dimensions réelles :</i> Transcend et Enhance : 0,94 po x 5,5 po x 12 pi / 16 pi / 20 pi (24 mm x 140 mm x 365 cm / 487 cm / 609 cm) Select : 0,82 po x 5,5 po x 12 pi / 16 pi / 20 pi (20 mm x 140 mm x 365 cm / 487 cm / 609 cm)		1 x 6 x 12 pi Transcend 1 x 6 x 16 pi Transcend 1 x 6 x 20 pi Transcend 1 x 6 x 12 pi Enhance 1 x 6 x 16 pi Enhance 1 x 6 x 20 pi Enhance 7/8 x 6 x 12 pi Select 7/8 x 6 x 16 pi Select 7/8 x 6 x 20 pi Select	XX010612TG48 XX010616TG48 XX010620TG48 XX010612EG48 XX010616EG48 XX010620EG48 XX010612SG64 XX010616SG64 XX010620SG64	HG, IM, LR, SR, TT, FP, GP, RS, TH, VL BD, CS, SD MB, PG, SD, WG, WB
Planche rainurée de plancher de porche (1 po) <i>Dimensions réelles :</i> 0,94 po x 4,5 po x 12 pi / 16 pi (24 mm x 114 mm x 365 cm / 487 cm) Peut aussi être utilisé pour les terrasses.		1 x 4,5 x 12 pi Transcend Porch 1 x 4,5 x 16 pi Transcend Porch	XX010512TP60 XX010516TP60	GP, SR
Bordure de 1 po x 8 po <i>Dimensions réelles :</i> Transcend, Enhance, Select, Universal White : 0,56 po x 7,25 po x 12 pi (14 mm x 184 mm x 365 cm)		1 x 8 x 12 pi Transcend 1 x 8 x 12 pi Enhance 1 x 8 x 12 pi Select 1 x 8 x 12 pi Universal White	XX010812TS60 XX010812ES60 XX010812SS60 WW010812ES60	HG, IM, LR, SR, TT, FP, GP, RS, TH, VL BD, CS, SD MB, PG, SD, WG, WB WOOD GRAIN WHITE
Bordure de 1 po x 12 po <i>Dimensions réelles :</i> Transcend, Enhance, Select, Universal White : 0,56 po x 11,375 po x 12 pi (14 mm x 288 mm x 365 cm)		1 x 12 x 12 pi Transcend 1 x 12 x 12 pi Enhance 1 x 12 x 12 pi Select 1 x 12 x 12 pi Universal White	XX011212TS40 XX011212ES40 XX011212SS40 WW011212ES40	HG, IM, LR, SR, TT, FP, GP, RS, TH, VL BD, CS, SD MB, PG, SD, WG, WB WOOD GRAIN WHITE
Planche avec rebord carré de 2 po <i>Dimensions réelles :</i> Transcend 2x4 : 1,3 po x 3,4 po x 16 pi (33 mm x 86 mm x 487 cm) Transcend & Select 2x6 : 1,3 in x 5,5 in x 12 ft / 16 ft / 20 ft Transcend et Select 2x6 : 1,3 po x 5,5 po x 12 pi / 16 pi / 20 pi		2 x 4 x 16 pi Transcend 2 x 6 x 12 pi Transcend 2 x 6 x 16 pi Transcend 2 x 6 x 20 pi Transcend 2 x 6 x 12 pi Select 2 x 6 x 16 pi Select 2 x 6 x 20 pi Select	XX020416TS48 XX020612TS32 XX020616TS32 XX020620TS32 XX020612SS32 XX020616SS32 XX020620SS32	HG, IM, LR, SR, TT HG, IM, LR, SR, TT MB, PG, SD, WB

XX = PRÉFIXE COULEUR :	HG Havana Gold	SR Spiced Rum	GP Gravel Path	VL Vintage Lantern	SD Saddle	BD Beach Dune
	IM Island Mist	TT Tiki Torch	RS Rope Swing	MB Madeira	WG Winchester Grey	CS Clam Shell
	LR Lava Rock	FP Fire Pit	TH Tree House	PG Pebble Grey	WB Woodland Brown	

TREX HIDEAWAY SYSTÈME DE FIXATIONS DISSIMULÉES	DESCRIPTION	NUMÉRO D'ARTICLE
Agrafe de connecteur (acier inoxydable)		50 pi ² (4,6 m ²) par boîte
Seau de vis pour outil pneumatique		500 pi ² (46,5 m ²) par seau
Agrafe universelle de départ		500 pi ² (46,5 m ²) par seau avec vis sur bande pour outil pneumatique
Fixation Universel (nylon armé de verre)		400 pi ² (37 m ²) par sac
Fraise à bois		50 pi ² (4,6 m ²) par boîte
		500 pi ² (46,5 m ²) par seau
		ROUTBIT

FIXATIONS DE TERRASSE ET DE BORDURE RECOMMANDÉES

	GAMMES DE PRODUITS TREX				
	Transcend®	Enhance®	Select®	Accents®	Escapes®
Fixations dissimulées universelles Trex Hideaway®	X	X	X	X	X
Agrafe de raccordement universelles Trex Hideaway®	X	X		X	X
Fixations dissimulées TigerClaw® TC-G			X		
Vis pour terrasse en composite ultime FastenMaster® TrapEase 3	X	X	X	X	X
Vis pour composite Simpson Strong Tie Deck Drive™ DCU (sur bande et à main)	X	X	X	X	
Vis de terrasse Quick Drive® Composi-Lok				X	
Fausse-vis pour composite Dextter® – à 6 lobes seulement	X	X	X	X	
Vis pour composite SplitStop™ Titan III	X	X	X		
UFO Ballistic NailScrews®				X	
Vis Fastenmaster® TrimTop					X
Vis manuelle Scrudini™					X
Camo™ Marksman Pro®					X
Starborn® Cap-Tor® xd – à revêtement époxydique et Headcote® en acier inoxydable (Disponible sur bande pour Muro CH7390 Driver***) (2 po sont approuvés pour les installations de dormants et de toiture seulement)	X	X	X	X	X***
Système Starborn® Pro-Plug® pour PVC et composite (à revêtement époxydique et en acier inoxydable) (2 po sont approuvés pour les installations de dormants et de toiture seulement)	X	X	X		
Screw Products C-Deck Exterior Star Drive Composite Deck Screw	X	X	X		
Phillips II Plus® Pozisquare	X	X	X		
Fixations dissimulées Cortex® **	X	X	X	X	
Vis en acier inoxydable à six lobes Muro® T-Vis – sur bande (TX0212SFD ou M-TX0300SEP)	X	X	X	X	
Kameleon™ GRKFasteners™			X		
Système de bordure Starborn® DeckFast® – à revêtement époxydique et Headcote® en acier inoxydable*	X	X	X		
Vis pour bordure SplitStop™* (utilisez une mèche pour bordure SplitStop™)	X	X	X		

REMARQUES :

- » Vous pouvez utiliser des vis 2-3/4 po (70 mm) ou 3 po (76 mm) avec le produit Trex 2 x 6 po.
- » La vis Muro T-Screw M-TX0300SEP mentionnée ci-dessus est approuvée pour les terrasses 2 x 6 po (peut également être utilisée avec les terrasses standard 1 po (25 mm) comme indiqué ci-dessus). Cette vis sur bande peut être utilisée avec l'ensemble de visseuses à auto-alimentation Muro FDVL41. (**NOTEZ QUE CE N'EST PAS UNE VIS À COULEUR COORDONNÉE.**)
- » Tous les produits pour terrasse sont approuvés pour une utilisation avec les fixations dissimulées Trex Hideaway, donc tous les produits pour terrasse peuvent être fraisés selon nos instructions.
- » Les vis pour composite Simpson Strong Tie Deck Drive en version sur bande sont compatibles avec le pistolet Quik Drive.
- » * Utilisez les vis de système de bordure mentionnées ci-dessus **uniquement avec les profils de bordure composite**, ne les utilisez pas avec les planches de terrasse d'épaisseur standard employées comme bordure. Utilisez les vis en acier inoxydable près des installations comprenant de l'eau.
- » ** À ne pas utiliser avec les systèmes de dormants. Reportez-vous à la documentation FastenMaster® pour plus d'informations.
- » *** Les produits Cap-Tor xd sur bande ne peuvent pas être utilisés avec Trex Escapes.

Si un problème attribuable à l'utilisation de fixations non recommandées se présente, ce problème ne sera pas couvert par la garantie limitée de Trex.

FastenMaster® TrapEase® II, TrapEase® 3, FastenMaster® TrimTop™ et Cortex® sont des marques de commerce déposées de OMG, Inc.

Camo® et Marksman Pro® sont des marques de commerce déposées de National Nail Corp.

Quik Drive® et Dextter™ sont des marques de commerce déposées et Composi-Lok™ est une marque de commerce de Simpson Strong-Tie Company, Inc.

NailScrews® est une marque de commerce déposée de Universal Fastener Outsourcing, LLC.

Scrudini™ est une marque de commerce de Swan Secure Products, Inc.

DeckFast® Cap-Tor® xd et HeadCote® Cap-Tor® xd sont des marques de commerce déposées de Starborn Industries Inc.

C-Deck Exterior Star Deck Composite Deck Screw est un produit de Screw Products Inc.

Phillips II Plus® est une marque de commerce déposée de Phillips Fasteners LLC.

Les vis SplitStop™ sont des marques de commerce déposées de Titan Metal Werks, Inc.

Trex recommande l'utilisation de deux vis par solive.

Toutes les vis recommandées sont conçues pour être posées au ras de la surface de la terrasse, NE LES FRAISEZ PAS.

Utilisez les vis en acier inoxydable recommandées à proximité de masses d'eau salée.

TAILLE MINIMUM DES FIXATIONS

Profil	VIS	
	Longueur	N°
1 x 6 po	2-1/2 po (63,5 mm) ou 2-3/4 po (70 mm)	N° 8, N° 10
2 x 6 po	2-3/4 po (70 mm) ou 3 po (76 mm)	N° 8, N° 10

1 x 6 po (25 mm x 152 mm), 2 x 6 po (51 mm x 152 mm)

RECOMMANDATIONS DE POSE DE BORDURE TREX®

La bordure Trex utilisée sur le périmètre d'une terrasse doit être espacée comme prescrit pour les planches de terrasse Trex afin de permettre la circulation de l'air et l'expansion-contraction de la bordure.

E spacements prescrits :

ESPACEMENT CÔTE À CÔTE	
En dessous de 40 °F (4,5 °C)	3/8 po (10 mm)
Au-dessus de 40 °F (4,5 °C)	1/4 po (6 mm)

ESPACEMENT BOUT À BOUT, BOUT À CÔTÉ ET EN ABOUT		
	Bout à bout, bout à côté	En about
En dessous de 40 °F (4,5 °C)	3/16 po (5 mm)	1/2 po (13 mm)
Au-dessus de 40 °F (4,5 °C)	1/8 po (3 mm)	1/4 po (6 mm)

Lorsque vous utilisez des fixations approuvées :

REMARQUE : Les vis énumérées ci-dessous ne peuvent être utilisées qu'avec la bordure de 1x8 ou 1x12, et ne peuvent pas être utilisées avec des produits de terrasse utilisés comme garnitures de façade ou monte-escaliers.

Trex recommande l'utilisation du système de bordure Starborn® DeckFast® pour tous les profils de bordure composite Trex.

Pour les installations près de l'eau, vous pouvez utiliser aussi les vis en acier inoxydable HeadCote® de système de bordure. Reportez-vous aux recommandations du fabricant pour les détails si cela est nécessaire.

Pour une charpente de 2 po x 8 po, utilisez deux vis à tous les 18 po (457 mm). Pour une charpente de 2 po x 10 po, utilisez trois vis à tous les 18 po (457 mm). Suivez les instructions du fabricant pour plus de détails et gardez TOUJOURS à l'esprit d'espacer correctement la bordure. Une colle d'assemblage n'est pas requise avec ces fixations.

REMARQUE : Les vis mentionnées ci-dessus NE PEUVENT ÊTRE UTILISÉES QU'AVEC des profilés de bordure. Si vous utilisez des planches de terrasse comme bordure, consultez les recommandations dans la colonne suivante sur cette page. **Si vous utilisez d'autres éléments de fixation et/ou que vous utilisez un produit de terrasse dans les installations de bordure/contremarche d'escalier :**

Tandis que Trex préfère les méthodes précédentes de fixation, car ce sont les meilleures options, il existe d'autres recommandations qui peuvent être suivies pour les bordures ou les contremarches utilisées pour la bordure. Utilisez trois vis de terrasse composite recommandées par Trex tous les 12 po (305 mm). TOUJOURS se référer aux instructions du fabricant pour s'assurer que les vis recommandées peuvent être utilisées pour les installations de bordure. Placez la vis supérieure à 1 po (25 mm) à partir du haut de la solive de bord, la deuxième vis au centre de la solive de bord et la troisième vis à 1 po (25 mm) à partir du bas de la solive de bord.

EN OUTRE, utilisez un adhésif résistant aux intempéries de qualité construction (les adhésifs pour bois sont compatibles avec les produits Trex) comme fixation **AUXILIAIRE** lors de la pose de la bordure. N'oubliez pas d'essuyer tout excédent avant qu'il ne sèche ou qu'il ne s'égoutte sur les autres surfaces Trex.

CONSEILS SUPPLÉMENTAIRES :

- » Les solives de bord de 10 po (254 mm) sont plus faciles à poser et plus esthétiques.
- » Les coupes d'onglets aux joints aboutés et aux coins ont une meilleure apparence.

CONSEILS RELATIFS À LA CHARPENTE ET AUX FIXATIONS

CONSEILS DE FIXATION POUR TREX ESCAPES*

Vous pouvez fixer les Trex Escapes avec les fixations recommandées à au moins 1/2 po (13 mm) et pas plus de 4 po (102 mm) du bord d'une planche sans la fendre. **Vous n'avez pas à faire d'avant-trou avec les Trex Escapes.**

* Utilisez les fixations dissimulées universelles Trex Hideaway pour le produit rainuré Escapes. Des vis supplémentaires sont incluses pour l'installation.

CONSEILS DE FIXATION POUR TREX ESCAPES, TREX TRANSCEND, TREX ENHANCE ET TREX SELECT

REMARQUE : Lors de l'utilisation d'un outil pneumatique ou alimenté par batterie, réglez la pression de sorte que la tête de la vis insérée soit au ras de la surface de la planche. **N'ENFONCEZ PAS** la tête de fixation complètement dans la surface.

CONSEILS RELATIFS À LA CHARPENTE ET AUX FIXATIONS (suite)

TREX ET L'ÉLECTRICITÉ STATIQUE

Bien que ce n'est pas courant, l'électricité statique peut se produire sur les surfaces de marche dans les climats secs ou dans les zones où les vents secs et les particules poussiéreuses reposent sur les surfaces de la terrasse. L'électricité statique peut s'accumuler sur les surfaces où l'on marche sur n'importe quelle surface de la terrasse en composite, y compris Trex, produisant alors un petit choc statique s'ils touchent une surface métallique mise à la terre telle que la balustrade, porte, etc.

Cette condition peut être considérablement diminuée grâce à l'utilisation d'un produit appelé ACL Staticide®. Les deux produits testés sont Staticide® à usage général et Staticide® à usage intensif. Les deux sont efficaces pour réduire considérablement l'électricité statique sur les surfaces de terrasse Trex. Appliquez la pleine force à l'aide d'une vadrouille sur une surface de terrasse sèche, et laissez sécher, aucun rinçage, aucune dilution nécessaire. Les produits sont non toxiques, ininflammables, non abrasifs (ne changent pas la couleur de la surface de la terrasse), complètement biodégradables et sûrs à utiliser. Le produit est à base d'eau et peut nécessiter une seconde application après la pluie ou d'autres conditions météorologiques. Sur une période de temps, l'effet de statique se dissipera naturellement sur la surface de la terrasse.

Consultez le lien pour plus d'informations sur le produit : http://www.aclstaticide.com/antistatic_coatings.html

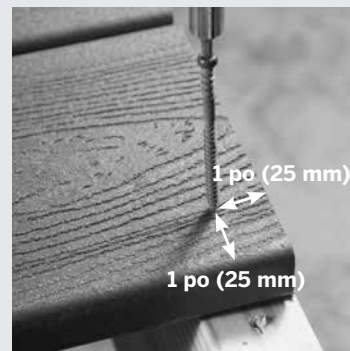
PRODUITS TREX PROCHES DE FENÊTRES À FAIBLE ÉMISSIVITÉ

Le verre à faible émissivité reflète davantage la lumière du soleil, et il a été observé que cette réflectivité supplémentaire combinée à toute concavité dans le verre peut avoir l'effet d'un miroir concave, concentrant la lumière solaire sur les objets extérieurs, notamment les terrasses et les balustrades. Cela peut résulter en une concentration extrême de chaleur à certains endroits de la surface de la terrasse, ce qui peut avoir parfois pour effet de carboniser la surface ou de déformer légèrement la terrasse.

Les terrasses en composite constituent une excellente solution de rechange aux terrasses en bois traditionnelles. Pour la construction de terrasses et de balustrades, il est recommandé d'utiliser un matériau structurel approuvé par le code pour la charpente et les solives. Une option consiste à utiliser une charpente de terrasse en acier Trex Elevations®. Visitez www.trex.com pour plus d'informations sur Trex Elevations. Consultez les codes du bâtiment locaux pour connaître les restrictions. La terrasse Trex ne peut pas être utilisée pour les installations structurelles.

NE FIXEZ PAS la terrasse Trex directement à une surface pleine quelconque ou un système étanche. Voir *Systèmes de dormants* à la page 30. Dans la plupart des cas, posez les fixations à 90° (perpendiculairement à la planche).

Aux extrémités des planches situées au bord de la terrasse, vous pouvez poser les vis perpendiculairement à la distance recommandée, à au moins 1 po (25 mm) de l'extrémité de la planche et du bord, sans fendre la planche.



Pour les joints aboutés où les planches se rejoignent au-dessus d'une solive unique, ajoutez une planche de clouage de 2 po x 4 po (51 mm x 102 mm) au joint abouté. Cela vous permet de poser une vis à un angle de 90°.



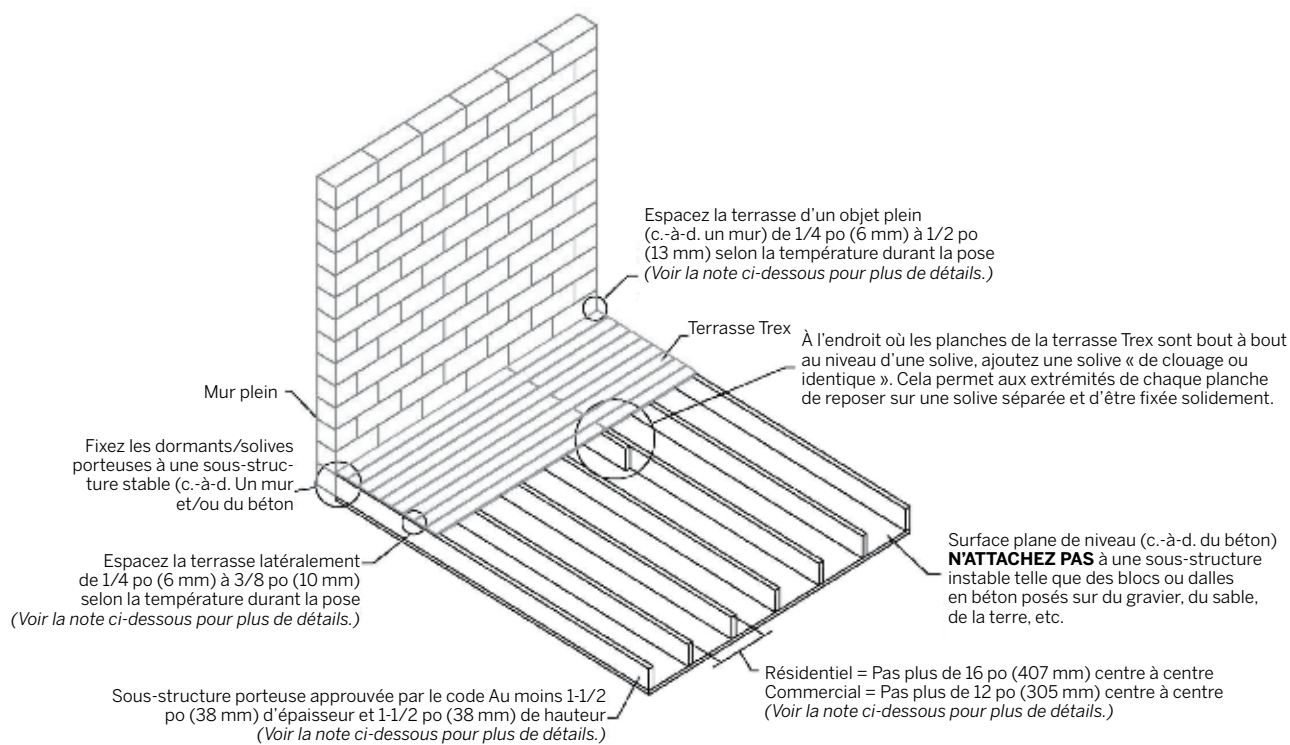
INSTALLATIONS DE QUAI

La terrasse Trex ne contient pas de matières préjudiciables à la vie marine et elle est sans danger pour l'environnement. Tant que le quai est en contact intermittent avec l'eau, c'est-à-dire qu'il reçoit des éclaboussures et n'est pas en contact direct continu avec de l'eau, la durabilité de la terrasse Trex ne devrait pas être affectée.

Pour les quais, un espacement côte à côte de 3/8 po (10 mm) entre planches est recommandé pour permettre un drainage accru en raison d'un contact plus fréquent avec l'eau. En outre, des fixations en acier inoxydable doivent être utilisées. S'il y a un contact assez important du quai avec de l'essence, la mise à la terre du quai est également recommandée.

SYSTÈMES DE TERRASSES EN TOITURE ET DE DORMANTS

Un système de dormants est une sous-structure entre une surface pleine et une terrasse Trex. Le drainage, l'accès et la circulation d'air sont essentiels. L'eau doit être en mesure de traverser et de s'éloigner de la terrasse. Pour les réparations et l'élimination des débris, l'accès au système de solives peut être nécessaire.



- » Il est recommandé d'utiliser un matériau structurel approuvé par le code du bâtiment pour les supports.
- » Des règles d'espacement sont requises lors de l'installation de terrasses Trex :

	TYPE D'ESPACEMENT	
	Au-dessus de 40 °F (4,5 °C)	En dessous de 40 °F (4,5 °C)
Côte à côte	1/4 po (6 mm)	3/8 po (10 mm)
Bout à bout	1/8 po (3 mm)	3/16 po (5 mm)
Bout à côté	1/8 po (3 mm)	3/16 po (5 mm)
Attenant à des objets pleins	1/4 po (6 mm)	1/2 po (13 mm)

- » Ce système ne doit pas pouvoir bouger; il doit être attaché de manière à stabiliser la charpente et le système.
- » Le système de dormants doit être de niveau et sans ondulations. Toute partie inégale de la sous-structure transférait l'irrégularité à la terrasse Trex, résultant en une terrasse inégale.
- » Lorsqu'il est utilisé avec un système de dormants, Trex doit être soutenu sur toute sa longueur; s'il est utilisé en toiture, les supports doivent être placés dans le sens de la pente du toit pour faciliter le drainage. Les dormants doivent être placés perpendiculairement à l'orientation des planches de la terrasse.
- » Pour les installations commerciales, il est recommandé de consulter le responsable local du code du bâtiment pour obtenir les exigences spécifiques.

- » Si vous installez la terrasse à un angle, diminuez les portées de 4 po (100 mm) pour chacun des cas ci-dessus. (12 po (305 mm) pour le résidentiel et 8 po (204 mm) pour le commercial.)
- » Pour les systèmes de dormants où des petits débris (aiguilles de pin, feuilles, sable, terre) peuvent s'accumuler soit entre soit sous les planches de la terrasse, un minimum de 1-1/2 po (38 mm) de hauteur est permis. Trex recommande l'utilisation des fixations dissimulées universelles Trex ou des vis à revêtement époxydique de 2 po (51 mm) Starborn Cap-Tor® xd. **(REMARQUE : Les vis de terrasse en composite recommandées par Trex sont trop longues lors de l'utilisation d'une hauteur de 1-1/2 po (38 mm), car elles traverseraient le dormant.)** Pour les endroits où les débris risquent de s'accumuler, une hauteur minimum de 3-1/2 po (89 mm) est conseillée pour permettre l'élimination des débris, ainsi que l'utilisation de soit des fixations dissimulées universelles Trex soit des vis recommandées par Trex.
- » **Consultez TOUJOURS** les autorités chargées du code du bâtiment local pour en savoir plus sur l'installation du toit et de la balustrade sur la structure du toit, le cas échéant.
- » Tout écart par rapport à ces recommandations pourrait entraîner l'annulation de la garantie Trex.

REMARQUE : Les méthodes de construction sont en constante amélioration. Veuillez consulter le site www.trex.com pour connaître les exigences d'installation à jour.

CONFORMITÉ AU CODE

Portée des solives pour les terrasses

Les terrasses Trex sont conformes à tous les codes modèles du bâtiment nationaux applicables. Les solives doivent être espacées centre à centre selon le tableau ci-dessous. Assurez-vous que les solives sont de niveau et d'aplomb. Les terrasses Trex doivent s'étendre sur au moins trois solives. Pour les objets lourds tels que les spas, les jardinières, etc., consultez un ingénieur ou un inspecteur des bâtiments local pour des recommandations en matière de portée. Si vous souhaitez réduire la visibilité des poutrelles à travers les espaces entre les planches, peignez le dessus des solives en noir.

Listes de codes

Trex est conforme aux principaux codes modèles du bâtiment et a été évalué par le service d'évaluation de l'international Code Council.

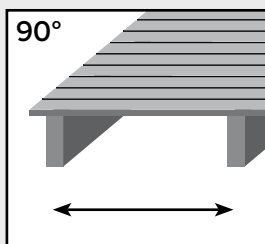
Pour une fiche technique santé-sécurité (FTSS), visitez www.trex.com

Trex Transcend et Trex Escapes

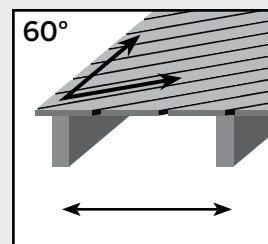
Trex Transcend et Trex Escapes sont conformes aux codes de prévention des incendies en milieu périurbain, de l'État de Californie et du comté de San Diego.

Pour plus d'information, envoyez un courriel à question@www.trex.com ou composez le 1-800-BUY-TREX (1-800-289-8739).

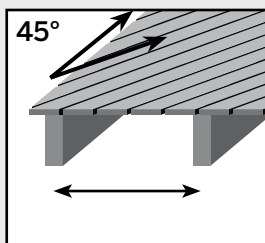
AJUSTEZ LA PORTÉE DES SOLIVES EN FONCTION DE L'ANGLE DU MOTIF DE LA TERRASSE



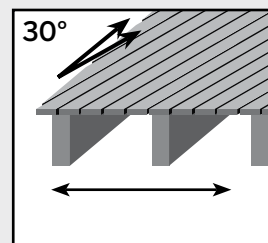
Perpendiculaire aux solives. Voir le tableau ci-dessous.



À un angle de 60°, la portée maximale des solives est de 2 po (51 mm) de moins que celle indiquée dans le tableau ci-dessous.



À un angle de 45°, la portée maximale des solives est de 4 po (102 mm) de moins que celle indiquée dans le tableau ci-dessous.



À un angle de 30°, la portée maximale des solives est la moitié de la distance indiquée dans le tableau ci-dessous.

TABLEAU DES PORTÉES DES TERRASSES TREX (centre à centre)

	Terrasses résidentielles, pontons peu fréquentés, aires de jeu résidentielles ou de garderie	Terrasses, promenades et marinas commerciales	
Chargement de la terrasse	100 psf = 4,8 kN/m ²	100 psf = 4,8 kN/m ²	200 psf = 9,5 kN/m ²
Planches de 1 po (25 mm) (y compris porche) et planches Select de 0,875 po (22 mm)	16 po (406 mm)	16 po (406 mm)	12 po (305 mm)
Planches de 2 po x 6 po (51 mm x 152 mm)	24 po (610 mm)	24 po (610 mm)	16 po (406 mm)

TABLEAU DES PORTÉES DE BALUSTRADE TREX

Portée de balustrade maximale pour toutes les installations	
Transcend, balustrade Select et balustrade Signature	96 po (2 438 mm) centre à centre pour Transcend, 72 po (1 829 mm) centre à centre pour Select, portée libre de 96 po (2 438 mm) pour Signature

ESPACEMENT et PORTE-À-FAUX

Vous devez espacer les planches de terrasse Trex aussi bien bout à bout que côte à côte. L'espacement est nécessaire pour le drainage et les légères dilatations et contractions thermiques des planches de terrasse Trex. L'espacement permet également le rétrécissement du système de solives en bois.

- » Respectez **TOUJOURS** les consignes d'espacement recommandées par Trex.
- » Le porte-à-faux perpendiculaire maximum admissible pour toutes les terrasses Trex est de $1/2$ po (13 mm).
- » Toutes les terrasses nécessitent une bonne circulation de l'air pour les maintenir sèches et de belle apparence. Pour améliorer la circulation de l'air, laissez des ouvertures sous la terrasse ou augmentez l'espacement à $3/8$ po (10 mm).

ESPACEMENT CÔTE À CÔTE	
Au-dessus de 40 °F* (4,5 °C)*	$1/4$ po (6 mm)
En dessous de 40 °F* (4,5 °C)*	$1/4$ po (6 mm)

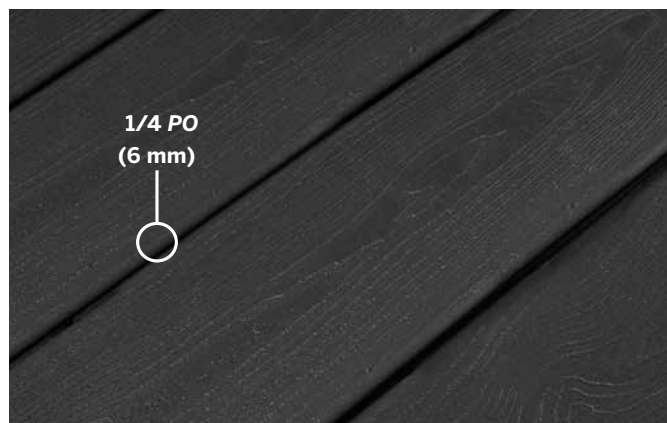
* Température lors de l'installation.

ESPACEMENT BOUT À BOUT, BOUT À CÔTÉ ET EN ABOUT		
	Bout à bout, bout à côté	Espace en about
Au-dessus de 40 °F* (4,5 °C)*	$1/8$ po (3 mm)	$1/4$ po (6 mm)
En dessous de 40 °F* (4,5 °C)*	$3/16$ po (5 mm)	$1/2$ po (13 mm)

* Température lors de l'installation.

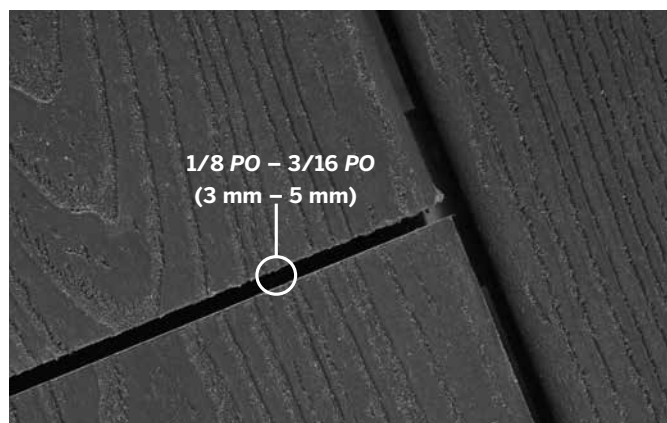
Lorsque vous utilisez les fixations dissimulées recommandées, le placement de la fixation dissimulée établit la taille de l'espace désigné.

Lors de l'installation de la bordure, respectez les règles d'espacement.



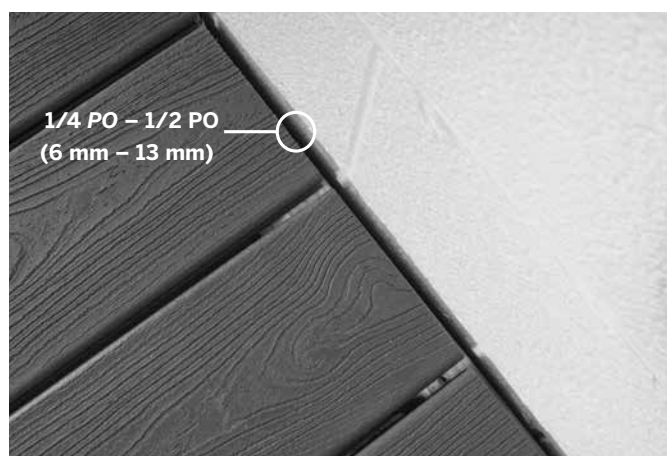
Côte à côte

L'espacement côte à côte minimum requis est de $1/4$ po (6 mm). Ceci est permis pour les installations par temps chaud et par temps froid. Pour les quais et les régions fortement boisées, Trex recommande également un espacement de $3/8$ po (10 mm). L'espacement ne doit jamais dépasser $1/2$ po (13 mm).



Bout à bout, bout à côté

Espaced les terrasses Trex bout en bout en vous basant sur la température qu'il fait lors de l'installation. Voir le tableau à gauche. Pour les conseils de fixation, reportez-vous aux pages 28–29.



Attendant à des objets pleins

Lorsque la terrasse est adjacente à un mur, vous devez également l'espacer à $1/4$ po– $1/2$ po (6–13 mm) en fonction de la température qu'il fait lors de l'installation. Voir le tableau à gauche.

ESCALIERS

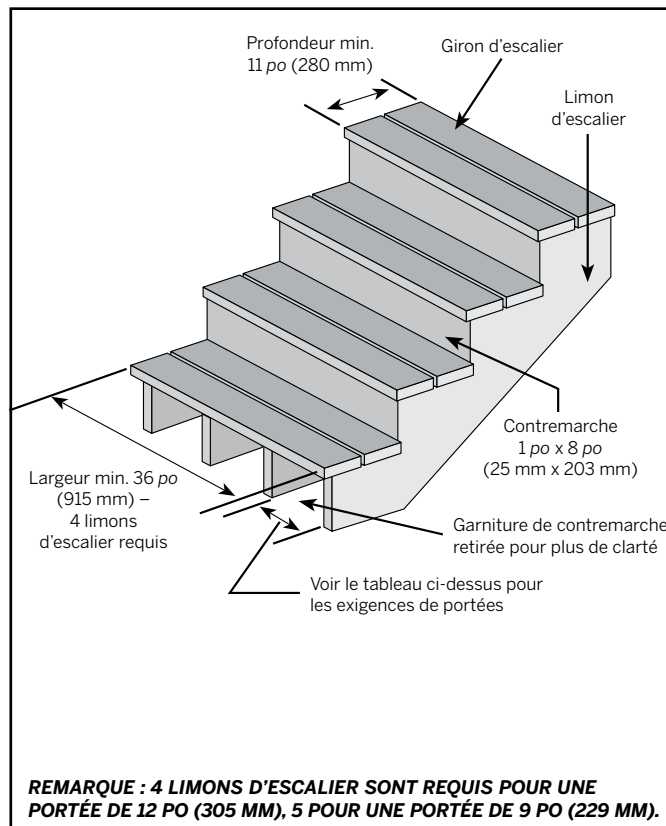
Détail d'escalier

- » Les giron d'escalier construits avec Trex satisfont aux exigences des principaux codes nationaux du bâtiment. Consultez votre municipalité locale pour connaître les exigences spécifiques.
- » Fixez les giron d'escalier en continu sur au moins quatre limons d'escalier.
- » Voir le tableau (à droite) pour l'espacement centre à centre des profils.
- » Parez les côtés des limons d'escalier et des contremarches avec une garniture ou une bordure Trex pour un aspect fini.
- » La plupart des codes modèles du bâtiment exigent que la construction des giron d'escalier réponde aux conditions suivantes :
 - › L'escalier doit mesurer au moins 36 po (914 mm) de largeur*
 - › L'escalier doit mesurer au moins 11 po (280 mm) de profondeur
- » L'espacement des planches Trex sur les giron d'escalier doit mesurer entre 1/4 po et 3/8 po (6 mm et 10 mm).
- » Le porte-à-faux du giron d'escalier ne doit pas dépasser 3/4 po (19 mm).

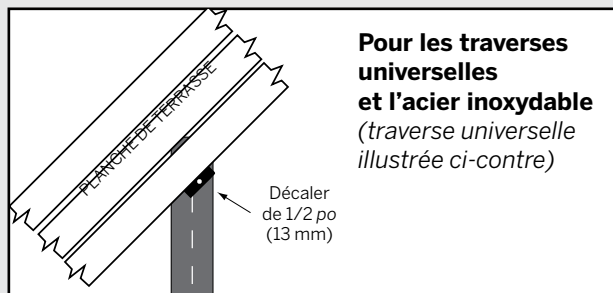
* Pour les balustrades installées directement au-dessus des giron d'escalier, celles-ci peuvent devoir mesurer plus de 36 po (914 mm) de large. Reportez-vous au code du bâtiment local pour plus de détails avant d'installer des escaliers et des balustrades.

REMARQUE : Les balustrades Trex satisfont à tous les principaux codes du bâtiment pour une utilisation comme système de rambarde. Les municipalités locales peuvent exiger une main courante saisissable sur les escaliers. Vérifiez les exigences locales auprès du responsable local du code du bâtiment. Voir Système de main courante Trex conforme à la norme ADA, pages 124–127.

ESPACEMENT MAXIMAL CENTRE À CENTRE DES LIMONS D'ESCALIER	
Transcend et Enhance 1 po X 6 po Dimensions réelles – 0,94 po X 5,5 po (24 mm x 140 mm)	12 po (305 mm)
Select et Escapes 1 po x 6 po Dimensions réelles – 0,82 po x 5,5 po (20 mm x 140 mm)	9 po (229 mm)
Transcend et Select 2 po x 6 po Dimensions réelles – 1,3 po x 5,5 po (33 mm x 140 mm)	12 po (305 mm)



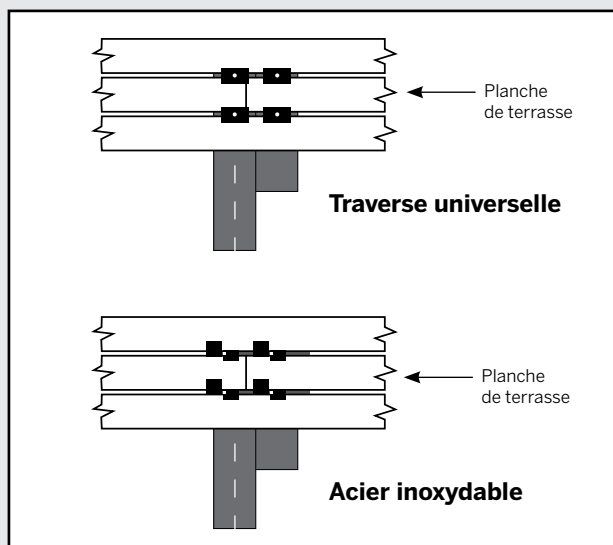
Installation des planches de terrasse en biais dans les coins



Pour les traverses universelles et l'acier inoxydable
(traverse universelle illustrée ci-contre)

Commencez TOUJOURS dans un coin avec un petit morceau triangulaire de terrasse à 45° et progressez vers l'extérieur. Posez les fixations dissimulées Trex Hideaway à 1/2 po (13 mm) du centre pour maintenir les vis de fixation au milieu des solives.

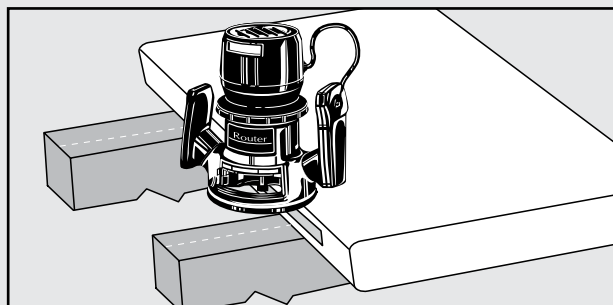
Aboutage des joints



1. Posez des planches de charpente le long des solives à 10 po–12 po (254 mm–305 mm) du point d'aboutage des joints.
2. Placez des fixations supplémentaires sur la planche adjacente au-dessus de la solive et des planches de charpente au point où doit se trouver le joint.
3. Placez la première planche du joint et fixez-la avec une attache.
4. En respectant l'espacement requis pour les planches en about, (voir page 32), placez la seconde planche à l'endroit approprié et fixez-la avec une attache.
5. Placez un second jeu de fixation de part et d'autre du joint abouté pour chaque planche.

Fraisage des planches à bord droit pour les fixations dissimulées Trex Hideaway

REMARQUE : Les planches de terrasse à bord droit Trex suivantes (Trex Transcend, Trex Enhance, Trex Escapes, Trex Accents et Trex Select), soit 1 x 6 po soit 2 x 6 po, peuvent être fraisées.



À l'aide d'une fraise à bois ou d'une fraise à rainurer Trex disponible chez le marchand Trex local :

1. Fraisage à partir du dessous de la planche.
2. Fraisage sur toute la longueur de la planche ou à chaque intersection où la planche se trouve au-dessus des solives.



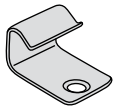
REMARQUE : Des fixations dissimulées **DOIVENT** être utilisées à chaque solive.

Visitez www.trex.com pour consulter le bulletin technique sur l'installation des agrafes de connecteur avec les produits de terrasse Trex Transcend, Enhance et Select.

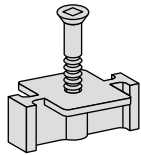
INSTALLATION DES FIXATIONS DISSIMULÉES UNIVERSELLES TREX HIDEAWAY (TREX TRANSCEND, ENHANCE, ESCAPES, SELECT ET ESCAPES)

REMARQUE : Voir la page 36 pour des instructions supplémentaires concernant l'installation de Escapes.

PIÈCES

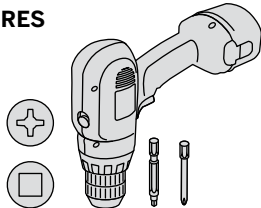


Agrafe de départ



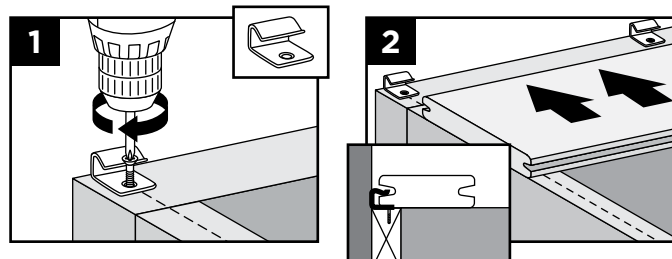
Fixation universelle

OUTILS NÉCESSAIRES



REMARQUE : L'espacement maximal des planches de terrasse utilisant le système Hideaway est de 16 po (406 mm) centre à centre. Les fixations fournissent un espace de 1/4 po (6 mm) quand elles sont posées correctement.

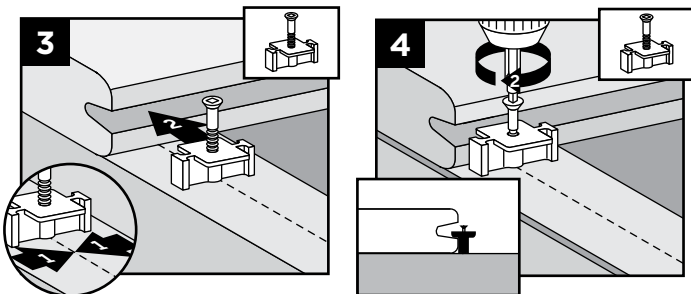
CONSEIL : Si vous installez dans des localités sujettes à des variations importantes de température dans un délai de 24 heures, lors de l'installation des fixations dissimulées universelles Trex, prépercez et vissez une vis (utilisez la même vis utilisée dans les fixations dissimulées) avec un angle dans la rainure aux deux extrémités (au moins 1 po [25,4 mm] de l'extrémité de la planche) et au centre de chaque planche



Pose des agrafes de départ et de la première planche

1. Posez les agrafes de départ sur le bord de la lisse, centrées sur chaque solive. Fixez les agrafes avec des vis.
2. Poussez le bord rainuré de la planche de terrasse dans les agrafes de départ. **Important :** La première planche **DOIT** être droite et bien fixée.

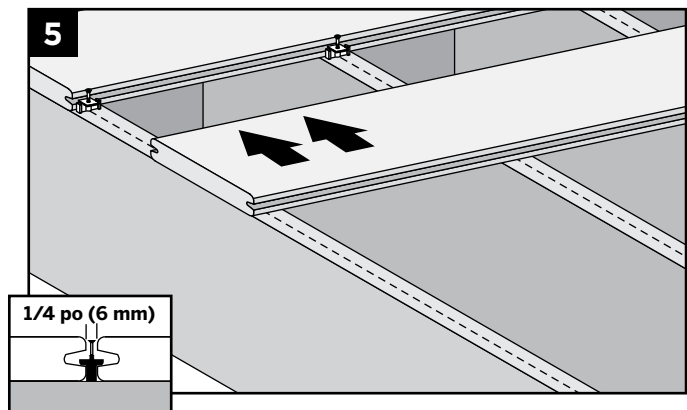
Installation de fixations universelles



3. Insérez la fixation dans le bord rainuré de la planche de terrasse.
4. Alignez le trou de vis de la fixation sur le centre de la solive. Continuez sur toute la longueur de la planche à chaque solive.

REMARQUE : Vissez seulement à moitié. **NE** serrez pas à fond.

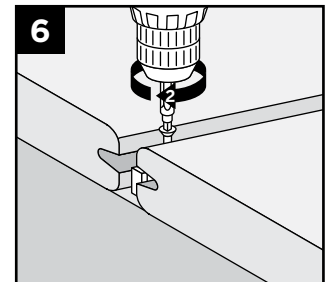
Installation d'une deuxième planche



5. Glissez la deuxième planche en position, en vous assurant que les fixations sont logées dans la rainure. Installez la fixation universelle suivante de l'autre côté de la deuxième planche, de la même manière qu'aux étapes 3 et 4. **NE** serrez pas complètement la vis.

Fin de l'installation

6. Serrez les vis des fixations de la première rangée. Passez aux étapes 3 à 5, en serrant chaque rangée une fois la planche suivante en place. Veillez à utiliser un embout carré N° 1 long.



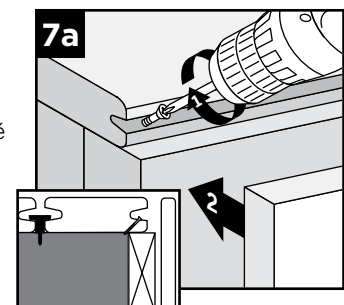
Installation de la dernière planche

Option 1 :

REMARQUE : Si les planches sont légèrement courbées vers le haut, vous pouvez utiliser cette option pour plaquer les planches sur la dernière solive. Cela peut aussi aider à éliminer tout déplacement des planches dans les régions sujettes à des changements de température.

En utilisant une planche de bordure

- 7a. Percez des avant-trous inclinés dans le bord rainuré de la planche de terrasse jusque dans le longeron. Installez des vis de 2-1/2 po (64 mm) dans les avant-trous pour procéder à la fixation. Attachez une planche de bordure de façon à la faire adhérer à la surface de la terrasse.

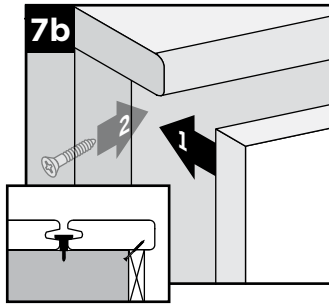


INSTALLATION DES FIXATIONS DISSIMULÉES UNIVERSELLES TREX HIDEAWAY/SUITE

Option 2 :

Avec planche de terrasse en porte-à-faux (en vous servant d'une planche à bord d'équerre comme dernière planche)

- 7b. Percez des avant-trous à un angle de 45° par en-dessous la surface de la terrasse à travers la solive de bord. Calez la dernière planche dans les fixations en porte-à-faux sur la solive de bord. Fixez la planche en insérant des vis de 2-1/2 po (64 mm) dans les avant-trous. Positionnez la planche de bordure sous la planche de terrasse en porte-à-faux.



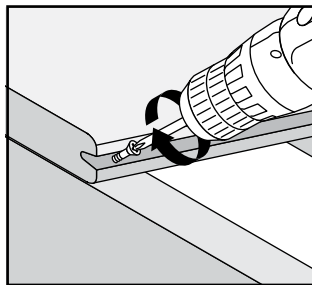
Option 3 :

Vissage de face de la terrasse et de la bordure

8. Vous pouvez fixer la terrasse et la bordure de face à l'aide de fixations à vis approuvées.

INSTALLATION DES PLANCHES ESCAPES AVEC FIXATIONS DISSIMULÉES UNIVERSELLES TREX HIDEAWAY

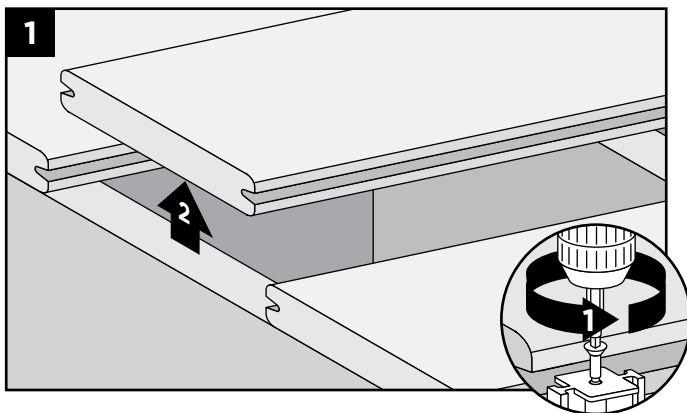
1. Suivez les étapes 1 et 2 pour l'installation des agrafes de départ et de la première planche. *Reportez-vous à la page 35*
2. Aux deux extrémités et au centre de la première planche, placez la vis en biais (fournie avec les fixations dissimulées universelles Hideaway), à travers le bord rainuré de la planche de terrasse.



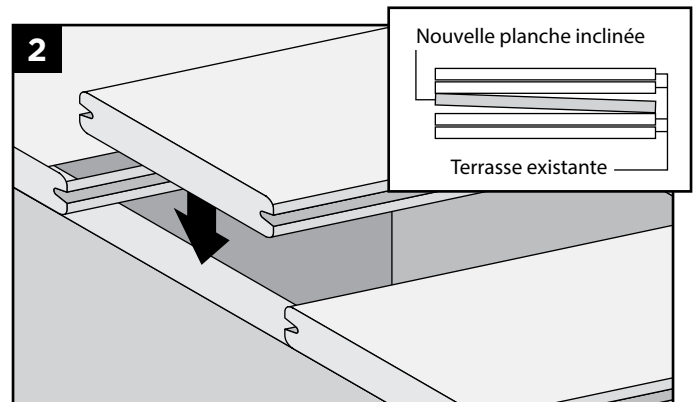
3. Suivez les étapes 3 à 5 pour l'installation des fixations universelles. *Reportez-vous à la page 35.*
4. Pour chaque planche consecutive installée, placez la vis en biais à travers le bord rainuré de la planche de terrasse, comme expliqué à l'étape 3.
5. Suivez les dernières étapes pour terminer l'installation et pour installer la dernière planche. *Reportez-vous à la page 35.*

REPLACEMENT DES PLANCHES TREX INSTALLÉES AVEC DES FIXATIONS DISSIMULÉES UNIVERSELLES TREX HIDEAWAY (TREX TRANSCEND, ENHANCE, SELECT ET ESCAPES)

Fixations universelles



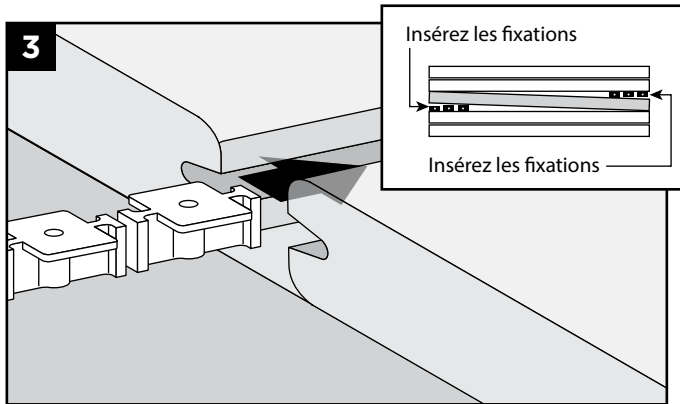
1. Enlevez les vis des fixations des deux côtés de la planche à remplacer et enlevez cette dernière.



2. Inclinez la nouvelle planche pour la mettre en place. *Voir l'illustration ci-dessus.*



REPLACEMENT DES PLANCHES TREX/SUITE INSTALLÉES AVEC DES FIXATIONS DISSIMULÉES UNIVERSELLES TREX HIDEAWAY (TREX TRANSCEND, ENHANCE, SELECT ET ESCAPES)



Fixations universelles

3. Glissez une fixation pour chaque solive dans les rainures de planche à partir des deux extrémités de la planche.

REMARQUE : Il est possible que vous deviez desserrer des planches adjacentes pour glisser les fixations en position.

4. Positionnez la planche de rechange et fixez les fixations au centre de chaque solive.

INSTALLATION DE GIRONS D'ESCALIER (TREX TRANSCEND, ENHANCE, SELECT ET ESCAPES)

Options d'installation

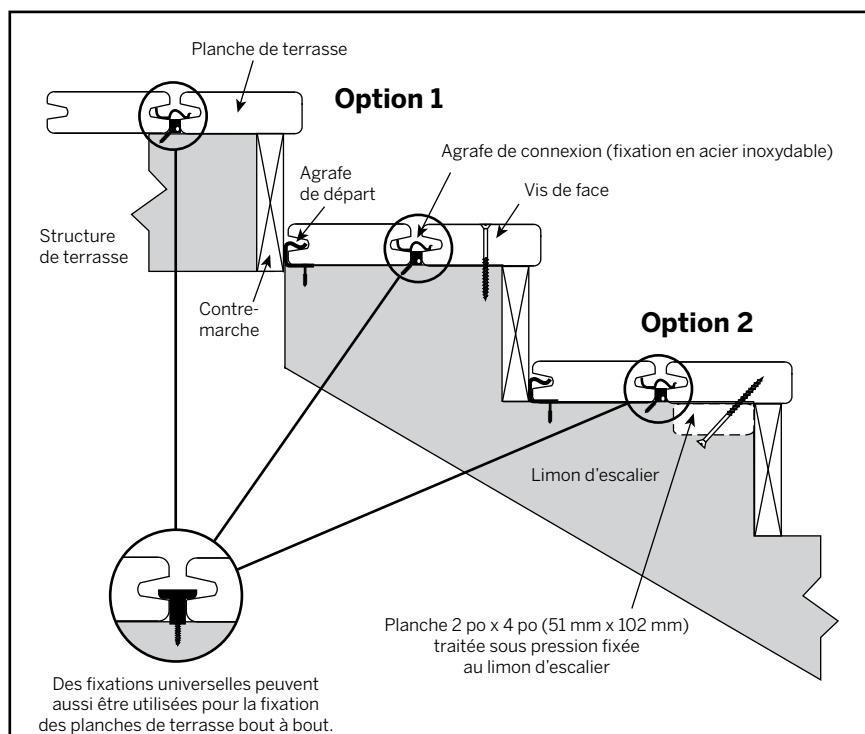
REMARQUE : Pour de meilleurs résultats, utilisez des planches de terrasse à bord d'équerre et toupillez manuellement les côtés qui serviront à fixer les fixations dissimulées.

Option 1 : Vis de face

1. Installez les agrafes de départ contre la contremarche de chaque marche.
2. Installez la première planche. *Suivez les étapes de la page 35.*
3. Installez la deuxième planche. *Suivez les étapes de la page 35.*
4. Fixez avec des vis, depuis le dessous des cales jusque dans les girons d'escalier.

Option 2 : Utilisation de cales en bois de 2 po x 4 po (51 mm x 102 mm)

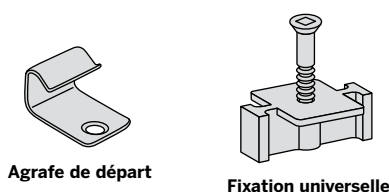
1. Installez les agrafes de départ contre la contremarche sur chaque giron d'escalier.
2. Installez la première planche. *Suivez les étapes de la page 35.*
3. Attachez les cales en bois de 2 po x 4 po (51 mm x 102 mm) entre les limons d'escalier.
4. Percez des avant-trous à travers les cales.
5. Installez la deuxième planche. *Suivez les étapes de la page 35.*
6. Fixez avec des vis, depuis le dessous des cales jusque dans les girons d'escalier.



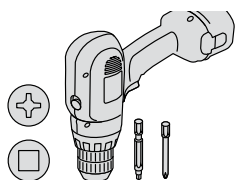
INSTALLATION DE PLANCHES DE PLANCHER DE VÉRANDA TREX TRANSCEND

REMARQUE : Lors de l'installation de planches de plancher de véranda Trex dans un environnement non couvert, la structure de la véranda doit être légèrement inclinée pour permettre un drainage adéquat. Les solives doivent être inclinées à une distance de 1/8 po (3 mm) par pied (300 mm) de la maison pour faciliter le drainage. Consultez votre responsable local du code du bâtiment pour obtenir ses recommandations AVANT de créer la sous-structure. Lors de l'installation de planches de plancher de véranda Trex sous couvert d'un toit, il est inutile de les incliner.

PIÈCES

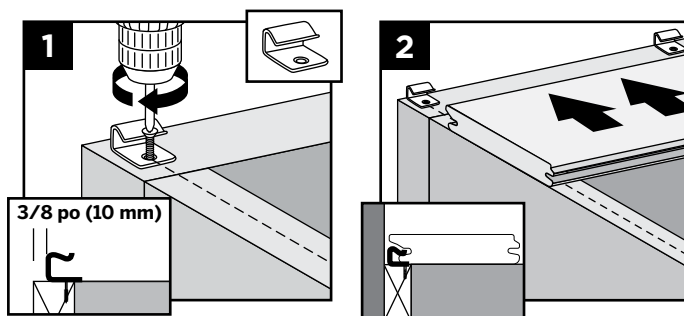


OUTILS NÉCESSAIRES



REMARQUE : Reportez-vous à la page 31 pour l'écartement approprié des solives.

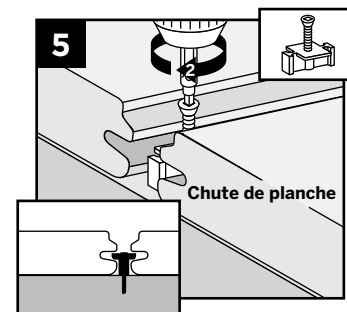
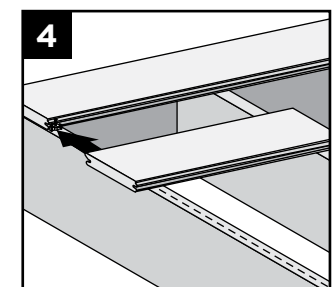
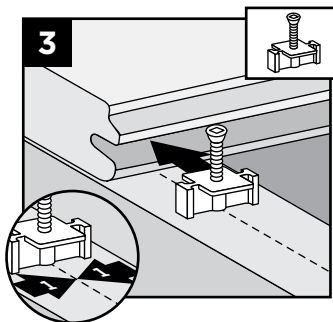
Installation des agrafes de départ et de la première planche de plancher de véranda



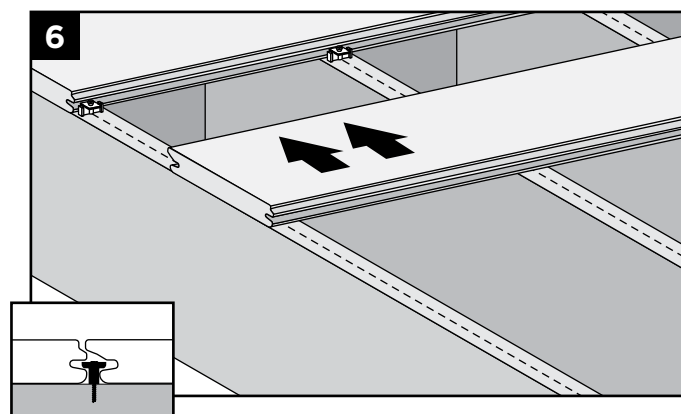
1. Mesurez à 3/8 po (10 mm) du bord du longeron et installez l'agrafe de départ sur la lisse, centrée sur chaque solive. Fixez les agrafes avec des vis.
2. Poussez le bord rainuré (bord long) de la planche de plancher de véranda dans les agrafes de départ. **Important :** La première planche **DOIT** être droite et bien fixée.

Installation des fixations dissimulées universelles Trex Hideaway

3. Insérez la fixation dans le bord rainuré (bord court) de la planche de plancher de véranda, en veillant à aligner le trou de vis de la fixation sur le centre de chaque solive.
4. **POUR MAINTENIR LA FIXATION DROITE ET BIEN FIXÉE, IL EST CONSEILLÉ DE COUPER UNE CHUTE DE PLANCHE DE PLANCHER DE VÉRANDA DE 18 po (457 mm) ET DE S'EN SERVIR COMME OUTIL (UTILISEZ LE CÔTÉ À REBORD COURT) POUR MAINTENIR LA FIXATION DISSIMULÉE EN PLACE AVANT DE LA VISSER.** Ceci permettra de s'assurer que la fixation reste bien droite pour les autres planches à installer.
5. Serrez la vis à fond (mais **PAS** excessivement) dans chaque solive tout en maintenant la chute de planche fermement en place contre la fixation dissimulée.



Installation d'une deuxième planche de plancher de véranda



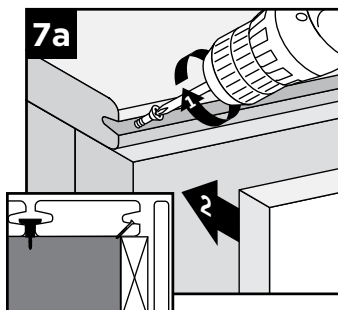
6. Glissez la deuxième planche de plancher de véranda en position, en vous assurant que les fixations sont logées dans la rainure. Installez la fixation universelle suivante de l'autre côté de la deuxième planche, de la même manière qu'aux étapes 3 à 5.

INSTALLATION DE PLANCHES DE PLANCHER DE VÉRANDA TREX TRANSCEND/SUITE

Installation de la dernière planche de plancher de véranda

Option 1 : En utilisant une planche de bordure

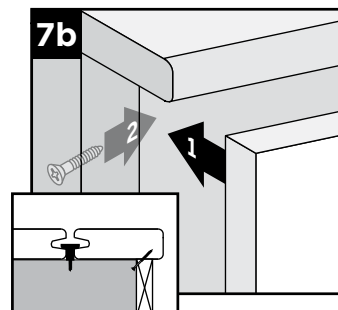
7a. Percez des avant-trous inclinés dans le bord rainuré de la planche de plancher de véranda jusque dans le longeron. Installez des vis de 2-1/2 po (64 mm) dans les avant-trous pour procéder à la fixation. Attachez une planche de bordure en la faisant adhérer à la surface du plancher de la véranda.



REMARQUE : Dans la plupart des cas, il y aura des vis supplémentaires fournies avec les fixations dissimulées universelles Trex Hideaway. Ces vis sont également utilisables pour attacher la dernière planche par la méthode indiquée ci-dessus.

Option 2 : Avec une planche de plancher de véranda en porte-à-faux

REMARQUE : Ce côté de la planche de plancher de véranda devra être coupé au ras pour ne pas montrer les rainures. Notez que la couleur de la planche de plancher de véranda sera légèrement différente au bord de coupe.



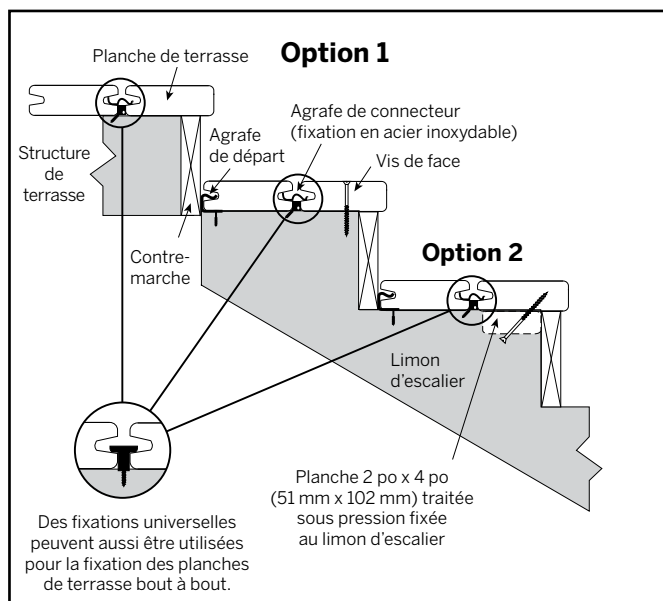
7b. Percez des avant-trous à un angle de 45° par en-dessous la surface de la terrasse à travers la solive de bord. Calez la dernière planche de plancher de véranda dans les fixations en porte-à-faux sur la solive de bord. Fixez la planche de plancher de véranda en insérant des vis de 2-1/2 po (64 mm) dans les avant-trous. Positionnez la planche de bordure sous la planche de plancher de véranda en porte-à-faux.

INSTALLATION DE GIRONS D'ESCALIER DE VÉRANDA

REMARQUE : Utilisez des planches de terrasse en composite à bord droit et fraisez-les manuellement sur un côté pour pouvoir les utiliser avec les fixations dissimulées.

Option 1 : Utilisation de fixations dissimulées et de vis de face

1. Installez les agrafes de départ contre la contremarche de chaque marche.
2. Installez la première planche. *Suivez les étapes de la page 35*
3. Installez la deuxième planche. *Suivez les étapes de la page 35*
4. Fixez avec des vis, depuis le dessous des cales jusque dans les girons d'escalier.



Option 2 : Utilisation de fixations dissimulées et de blocs de support en bois de 2 po x 4 po (51 mm x 102 mm)

1. Installez les agrafes de départ contre la contremarche sur chaque giron d'escalier. *Suivez les étapes de la page 35.*
2. Installez la première planche. *Suivez les étapes de la page 35.*
3. Attachez les cales en bois de 2 po x 4 po (51 mm x 102 mm) entre les limons d'escalier.
4. Percez des avant-trous à travers les cales.
5. Installez la deuxième planche. *Suivez les étapes de la page 35.*
6. Fixez avec des vis, depuis le dessous des cales jusque dans les girons d'escalier.

EMPLACEMENT ET INSTALLATION D'UN POTEAU À MONTAGE EN SURFACE

REMARQUES IMPORTANTES :

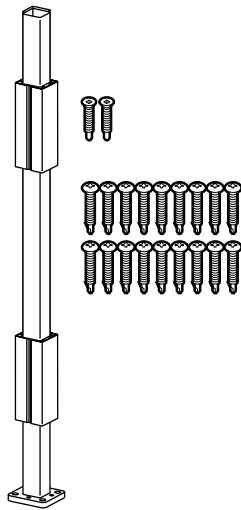
- » **CHAQUE POTEAU DOIT ÊTRE FIXÉ COMME ILLUSTRÉ POUR S'ASSURER QUE L'INSTALLATION EST SÉCURITAIRE ET CONFORME AU CODE.**
- » **CONSULTEZ TOUJOURS LE RESPONSABLE LOCAL DU CODE DU BÂTIMENT AVANT L'INSTALLATION DE TOUT SYSTÈME DE BALUSTRADE AFIN DE S'ASSURER QUE TOUTES LES EXIGENCES DE SÉCURITÉ ET DU CODE SONT RESPECTÉES. TREX NE PEUT ÊTRE TENUE RESPONSABLE D'INSTALLATIONS INADÉQUATES OU NON RECOMMANDÉES.**
- » **LORS DE L'INSTALLATION DE SUPPORTS DE POTEAU TREX SUR DES SURFACES ACQ OU ACC, UTILISEZ UNE BARRIÈRE D'ISOLATION APPROPRIÉE ENTRE LE POTEAU ET LA SURFACE (CONSULTEZ LE RESPONSABLE LOCAL DU CODE DU BÂTIMENT AU BESOIN).**
- » **VEILLEZ À COMMANDER DU MATÉRIEL AVEC DES UGS CORRESPONDANTS AU TYPE DE BALUSTRADE À INSTALLER.**
- » **NE PEUT PAS ÊTRE UTILISÉ AVEC LA BALUSTRADE COCKTAIL TREX TRANSCEND.**
- » *Reportez-vous à la page 53 pour plus d'informations sur l'UGS.*

OUTILS ET MATÉRIEL NÉCESSAIRES

- » Perceuse et/ou pistolet à vis
- » Mèche pour bois de 1/2 po (1,3 cm)
- » Cale – 2 po x 8 po (5,1 cm x 20,3 cm), en pin des marais traité sous pression ou l'équivalent
- » Qté : 36 (par poteau) – vis compatible avec le bois traité sous pression de 3 po (7,6 cm)

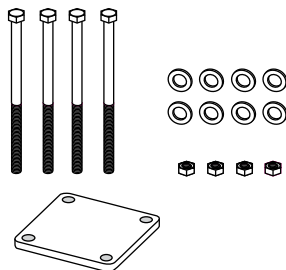
PIÈCES

- » (1) Support de poteau
- » (2) Blocs de guidage
- » (18) Vis autotaraudeuses
N° 8-15 x 1-1/4 po (3,2 cm)
- » (2) Vis autotaraudeuses
N° 10 x 1 po (2,5 cm)



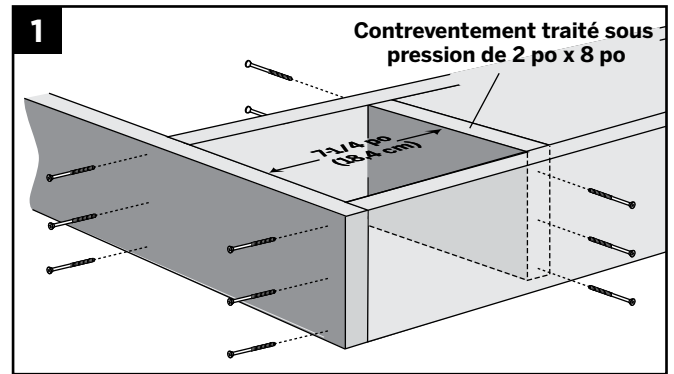
UGS ALPOSTHWDECK (cette UGS est **VENDUE SÉPARÉMENT** et doit être utilisée pour les installations approuvées par le code)

- » (4) boulons à tête hexagonale
3/8 po x 6 po (1 cm x 15,2 cm)
- » (1) Contre-plaque
- » (8) Rondelles plates
- » (4) Écrous hexagonaux

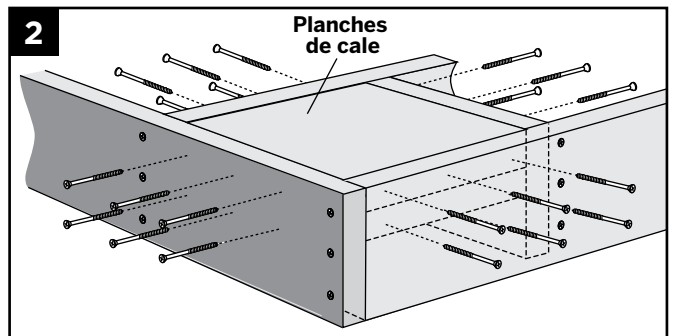


Installation de supports de poteau sur une charpente en bois traité sous pression

Installation d'un poteau d'angle



1. Installez un contreventement de 2 po x 8 po (5,1 cm x 20,3 cm) entre les solives à 7-1/4 po (18,4 cm). Installez au total douze vis de 3 po (7,6 cm) compatibles avec le bois traité sous pression (*non fournies*).



2. Installez deux planches de 2 po x 8 po (5,1 cm x 20,3 cm) comme cale sous l'emplacement du poteau. Fixez solidement la cale en utilisant au total vingt-quatre vis de 3 po (7,6 cm) compatibles avec le bois traité sous pression (*non fournies*).

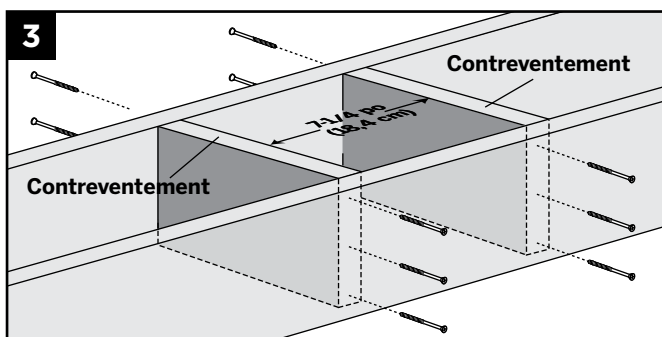
REMARQUE : POUR S'ASSURER QUE LA CALE EST SOLIDEMENT FIXÉE, UTILISEZ LE NOMBRE DE VIS INDIQUÉ CI-DESSUS.

CONSEIL : UTILISEZ DEUX VIS SUPPLÉMENTAIRES POUR « SERRER » ENSEMBLE LES PLANCHES DE CALE AFIN DE LES FIXER PLUS FACILEMENT À LA CHARPENTE.

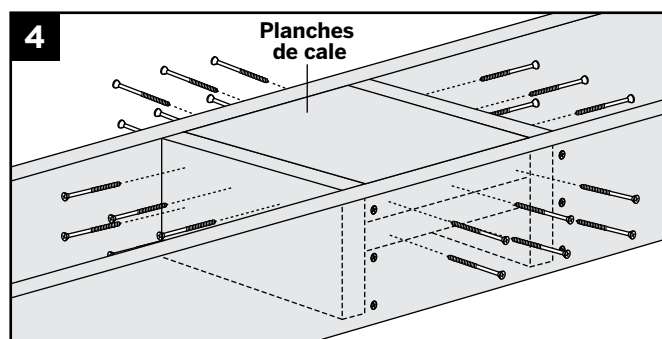


EMPLACEMENT ET INSTALLATION D'UN POTEAU À MONTAGE EN SURFACE/SUITE

Installation d'un poteau en ligne



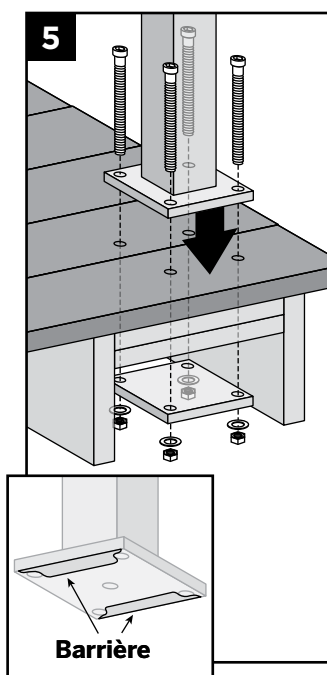
3. Installez deux contreventements de 2 po x 8 po (5,1 cm x 20,3 cm) entre les solives à 7-1/4 po (18,4 cm). Installez au total douze vis de 3 po (7,6 cm) compatibles avec le bois traité sous pression (non fournies).



4. Installez deux planches de 2 po x 8 po (5,1 cm x 20,3 cm) comme cale sous l'emplacement du poteau. Fixez solidement la cale en utilisant au total vingt-quatre vis de 3 po (7,6 cm) compatibles avec le bois traité sous pression (non fournies).

5. **REMARQUE : SOLIVE DE BORD ENLEVÉE POUR MONTRER COMMENT POSER CORRECTEMENT LA QUINCAILLERIE.**

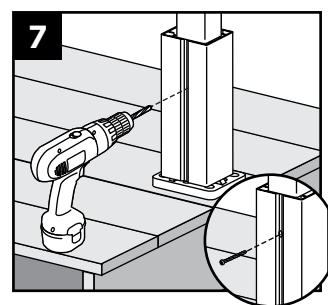
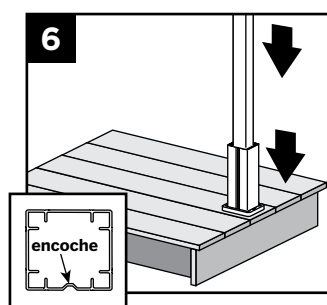
Insérez les deux (2) bandes barrières en acier inoxydable sous les trous des boulons de montage. Installez des cales en composite ou un matériau similaire (non fournis) si les poteaux ne sont pas d'aplomb. Assurez-vous que le poteau est placé sur la surface de la terrasse de sorte qu'il soit écarté de la solive de bord et qu'il y ait suffisamment de dégagement sur la cale en dessous pour pouvoir poser la contre-plaque.



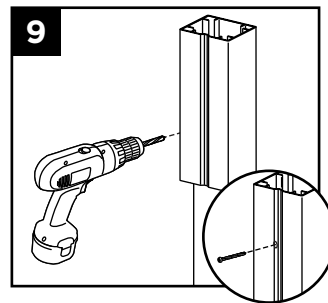
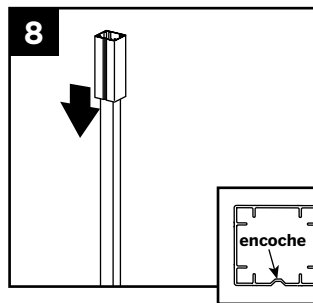
Fixez les poteaux à l'aide de quatre boulons à tête hexagonale de 3/8 po x 6 po (1 cm x 15,2 cm), rondelles et écrous, ainsi qu'avec la contre-plaque en aluminium placée sur le dessous de la cale. Si le projet doit être conforme à l'IRC, cette contre-plaque **DOIT** être placée sous la terrasse pour assurer la conformité avec ce code. Indiquez l'UGS ALPOSTHWDECK pour obtenir la quincaillerie et la plaque d'aluminium. (Consultez le responsable local du code pour plus d'informations sur la conformité avec l'IRC.)

Installation des blocs de guidage

REMARQUE : Le perçage d'avant-trous n'est pas requis mais est facultatif pour fixer les blocs de guidage au poteau. Utilisez une mèche légèrement plus petite que la vis à poser.



6. Placez ou posez le bloc de guidage en aluminium sur bas du poteau. Placez le guide sur le poteau de sorte que l'encoche soit sur un côté sur lequel la balustrade ne doit pas être attachée.
7. Fixez le bloc de guidage inférieur à l'aide d'une vis autotaraudeuse 10 x 1 po (2,5 cm) (fournie) vissée dans l'encoche pour verrouiller le bloc de guidage sur le poteau.



8. L'emplacement du bloc de guidage supérieur varie légèrement en fonction du type et de la hauteur de la balustrade à installer. Déterminez cette mesure et placez le bloc de guidage supérieur à l'emplacement où le support supérieur de la balustrade souhaitée doit se trouver, environ au centre du support.
9. Fixez le bloc de guidage supérieur à l'aide d'une vis autotaraudeuse 10 x 1 po (2,5 cm) (fournie) vissée dans l'encoche pour verrouiller le bloc de guidage sur le poteau.



EMPLACEMENT ET INSTALLATION D'UN POTEAU À MONTAGE EN SURFACE/SUITE

Installation de votre système de balustrade préféré

REMARQUE :

- » 18 vis autotaraudeuses sont fournies pour couvrir tous les types d'installation de supports de balustrade (Transcend, Signature [anciennement Reveal] et Select). Selon le type de la balustrade à installer, vous aurez peut-être des vis inutilisées.
- » Si vous utilisez des manchons de poteau de 6 po x 6 po, fixez les supports de balustrade désignés à l'aide de vis autotaraudeuses en acier inoxydable 316 de 8-15 x 1-3/4 po (44 mm) (non fournies).

- » Le perçage d'avant-trous n'est pas requis mais est facultatif pour fixer les supports sur le bloc de guidage. Utilisez une mèche légèrement plus petite que la vis à poser.

EMARQUE : S'il est prévu d'installer un éclairage de terrasse Trex DeckLighting sur les poteaux, percez un trou à travers les blocs de support pour que le câblage des éclairages puisse être en dessous de la surface de la terrasse.

EMPLACEMENT ET INSTALLATION DE SUPPORTS DE POTEAU APPROUVÉS PAR L'IRC - BÉTON

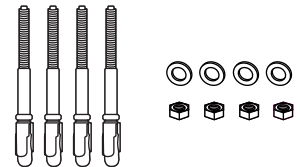
REMARQUES IMPORTANTES :

- » **L'INSTALLATION ILLUSTRÉE ICI EST RÉSERVÉE AUX INSTALLATIONS APPROUVÉES PAR L'IRC.**
- » ASSUREZ-VOUS QUE LE BÉTON EST À NIVEAU AVANT D'INSTALLER LES POTEAUX.
- » CONSULTEZ TOUJOURS LE RESPONSABLE LOCAL DU CODE DU BÂTIMENT AVANT L'INSTALLATION DE TOUT SYSTÈME DE BALUSTRADE AFIN DE S'ASSURER QUE TOUTES LES EXIGENCES DE SÉCURITÉ ET DU CODE SONT RESPECTÉES. TREX NE PEUT ÊTRE TENUE RESPONSABLE D'INSTALLATIONS INADÉQUATES OU NON RECOMMANDÉES.
- » NE PEUT PAS ÊTRE UTILISÉ AVEC LA BALUSTRADE COCKTAIL TREX TRANSCEND.
- » Reportez-vous à la page 53 pour plus d'informations sur l'UGS.

UGS ALPOSTHWCONC

(cette UGS est **VENDUE SÉPARÉMENT**)

- » (4) Ancrage d'expansion 3/8 po x 3-3/4 po (10 mm x 95 mm)
- » (4) Rondelles plates
- » (4) Écrous hexagonaux



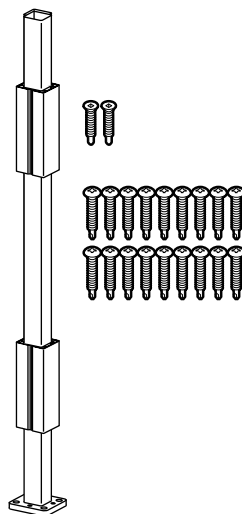
de

OUTILS NÉCESSAIRES

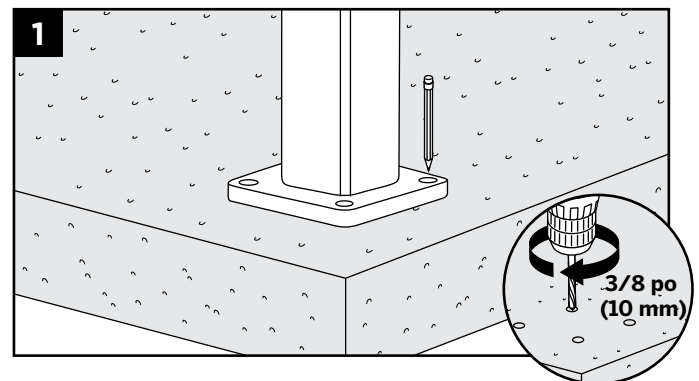
- » Marteau
- » Perceuse et/ou pistolet à vis
- » Mèche de 3/8 po (10 mm) pour béton

PIÈCES

- » (1) Support de poteau
- » (2) Blocs de guidage
- » (18) Vis autotaraudeuses N° 8-15 x 1-1/4 po (32 mm)
- » (2) Vis autotaraudeuses 10 x 1 po (25 mm)



Percez des avant-trous

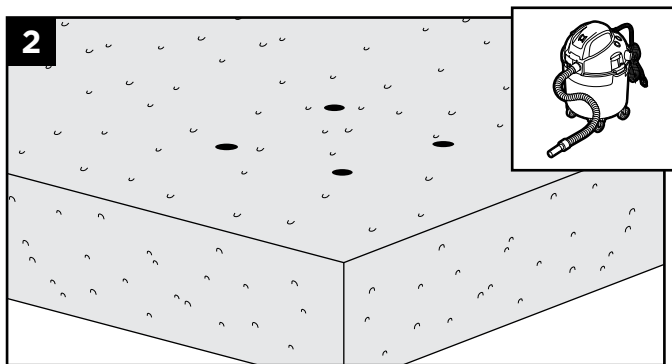


1. En utilisant le poteau comme référence, marquez les emplacements des quatre trous et percez le béton d'au moins 2-5/8 po (66,7 mm) en utilisant un foret à béton de 3/8 po (10 mm).

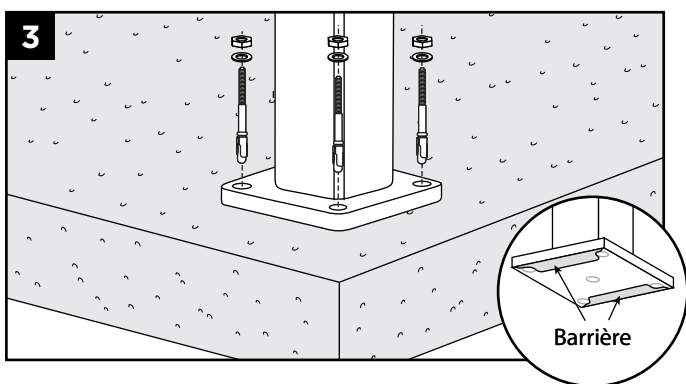
REMARQUE : Vous pouvez soit régler la mèche à la profondeur appropriée sur la perceuse ou marquer la mèche avec du ruban à la dimension requise pour s'assurer que tous les trous sont percés à la profondeur appropriée.



EMPLACEMENT ET INSTALLATION DES SUPPORTS DE POTEAU/SUITE



2. Nettoyez les trous pour enlever toute la poussière de béton.



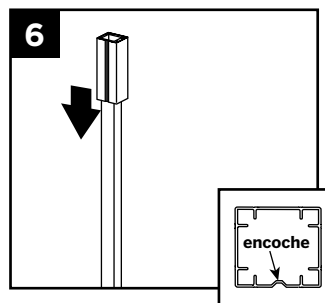
3. Insérez les deux (2) bandes barrières en acier inoxydable sous les trous des boulons de montage. Utilisez des cales appropriées si les poteaux ne sont pas d'aplomb. Fixez le support de poteau avec les quatre ancrages d'expansion, les rondelles et les écrous.

REMARQUE : Lorsque vous utilisez un marteau pour taper les ancrages en place, gardez l'écrou fileté au sommet de l'ancrage pour ne pas endommager les filetages.

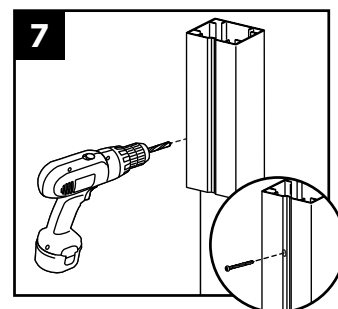
REMARQUE : Le couple recommandé pour les ancrages est de 20 pi-lb (27,11 Nm).

Installation des blocs de guidage

REMARQUE : Le perçage d'avant-trous n'est pas requis mais est facultatif pour fixer les blocs de guidage au poteau. Utilisez une mèche légèrement plus petite que la vis à poser.



6. L'emplacement du bloc de guidage supérieur varie légèrement en fonction du type et de la hauteur de la balustrade à installer. Déterminez cette mesure et placez le bloc de guidage supérieur à l'emplacement où le support supérieur de la balustrade souhaitée doit se trouver, environ au centre du support.
7. Fixez le bloc de guidage supérieur à l'aide d'une vis autotaraudeuse 10 x 1 po (25 mm) (fournie) vissée dans l'encoche pour verrouiller le bloc de guidage sur le poteau.

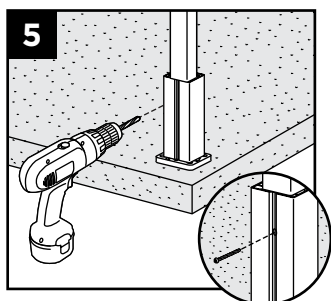
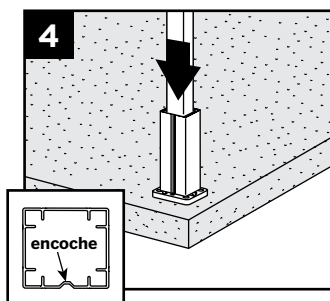


Installation de votre système de balustrade préféré

REMARQUES IMPORTANTES :

- » 18 autotaraudeuses sont fournies pour couvrir tous les types d'installation de supports de balustrade (Transcend, Signature [anciennement Reveal] et Select). Selon le type de la balustrade à installer, vous aurez peut-être des vis inutilisées.
- » Le perçage d'avant-trous EST REQUIS pour fixer les supports aux poteaux désignés. Utilisez une mèche de 9/64 po (3,6 mm) pour percer les avant-trous aux emplacements spécifiés dans les instructions fournies avec les ensembles de balustrade.
- » Si vous utilisez des manchons de poteau de 6 po x 6 po, fixez les supports de balustrade désignés à l'aide de vis autotaraudeuses en acier inoxydable 316 de 8-15 x 1-3/4 po (44 mm) (non fournies).

REMARQUE : S'il est prévu d'installer un éclairage de terrasse Trex sur les poteaux, percez un trou à travers les blocs de support pour que le câblage des éclairages puisse être en dessous de la surface de la terrasse.

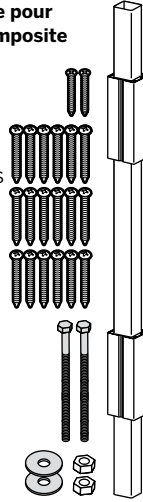


4. Placez ou posez le bloc de guidage en aluminium sur bas du poteau. Placez le guide sur le poteau de sorte que l'encoche soit sur un côté sur lequel la balustrade ne doit pas être attachée.
5. Fixez le bloc de guidage inférieur à l'aide d'une vis autotaraudeuse 10 x 1 po (25 mm) (fournie) vissée dans l'encoche pour verrouiller le bloc de guidage sur le poteau.

INSTALLATION DE POTEAUX DE RAMPE SUR SOLIVE

Poteau de rampe sur solive pour manchon de poteau en composite Trex UGS CPJMNTPOST63

- » (1) Poteau de rampe sur solive
- » (2) Blocs de guidage
- » (2) Vis autotaraudeuses 10 x 1 po (2,5 cm)
- » (18) Vis autotaraudeuses N° 8-15 x 1-1/4 po (3,2 cm)
- » (2) Boulons 1/2 po x 8 po, rondelles et écrous

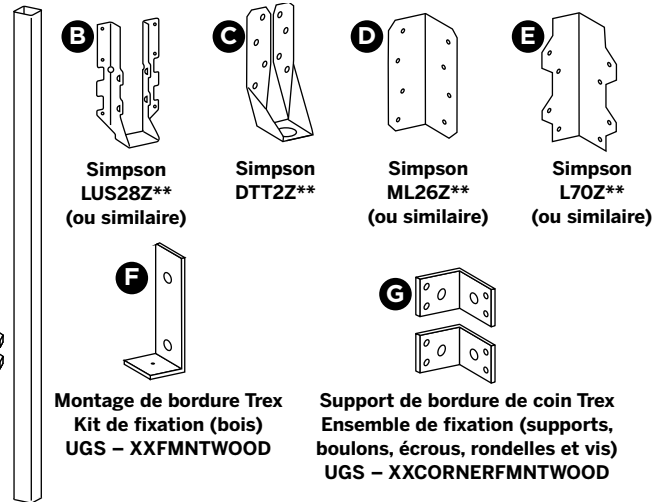
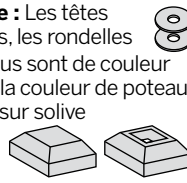


Poteau de rampe sur solive Trex pour balustrade Trex Signature UGS XXJMNTPOST63

XX indique la couleur : (BK-Noir, BZ-Bronze, WT-Blanc)

- » (1) Poteau de rampe sur solive
- » (2) Boulons 1/2 po x 8 po, rondelles et écrous*
- » (1) Capuchon de poteau
- » (1) Calotte de poteau

* **Remarque :** Les têtes de boulons, les rondelles et les écrous sont de couleur assortie à la couleur de poteau de rampe sur solive



Montage de bordure Trex Kit de fixation (bois) UGS - XXFMNTWOOD

Support de bordure de coin Trex Ensemble de fixation (supports, boulons, écrous, rondelles et vis) UGS - XXCORNERFMNTWOOD

XX indique la couleur BK-Noir, BZ-Bronze, WT-Blanc

DIRECTIVES GÉNÉRALES

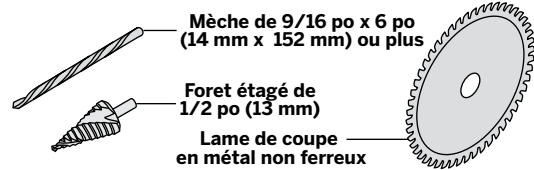
» Installations de poteaux de rampe sur solive approuvées par le code :

- Hauteur de la rampe de 30 po ou moins – Approbation du code non applicable
- Conforme à l'IRC – Oui
- Conforme à l'IBC – Non

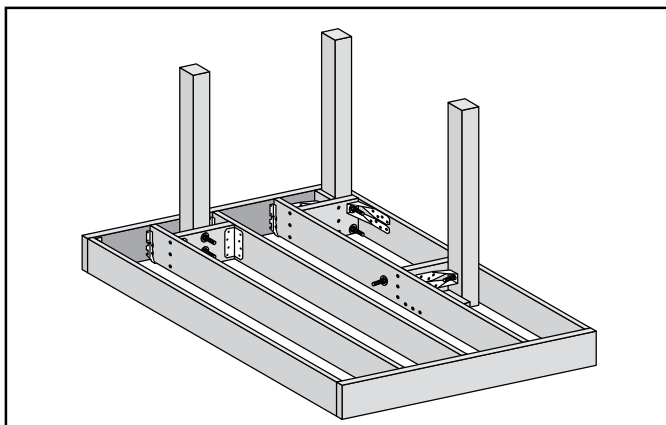
- » La charpente minimale est de 2 po x 8 po (51 mm x 203 mm) (assurez-vous que tous les supports de structure sont dimensionnés de façon appropriée pour l'encadrement).
- » Respecter toutes les directives du fabricant des supports de construction pour la sélection des éléments de fixation et les exigences en matière de protection contre la corrosion.
- » La charpente centre à centre maximale est de 16 po (406 mm).
- » Ce poteau est conçu pour être mis à longueur et peut s'adapter à une balustrade d'escalier jusqu'à 42 po (1 067 mm) sur une charpente de 2 po x 12 po (51 mm x 305 mm).

- » Le modèle inclus fonctionne pour la plupart des installations. Examinez les instructions attentivement avant de percer les trous, en vous assurant de centrer les trous sur le poteau.
- » ** Les supports de structure Simpson ne sont pas fournis avec les poteaux de rampe sur solive et doivent être achetés séparément.

OUTILS UTILES

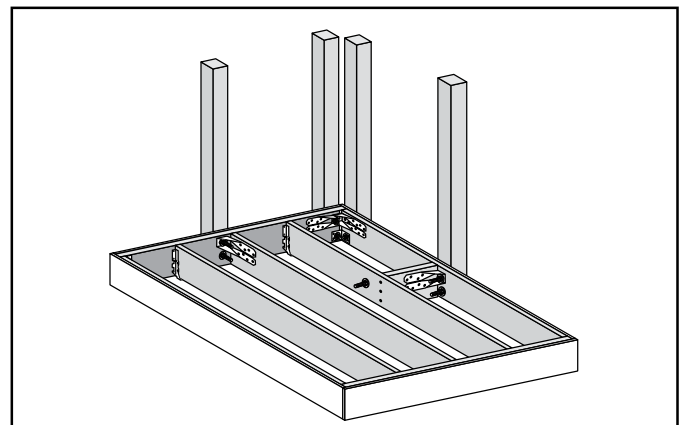


Vue d'ensemble de l'armature en bois (support intérieur)



REMARQUE : Pour permettre à la bordure de s'asseoir à plat contre l'encadrement, acheminez/ajustez le côté arrière de la bordure pour permettre l'ajustement sur les emplacements des boulons.

Vue d'ensemble de l'armature en bois (support de bordure)



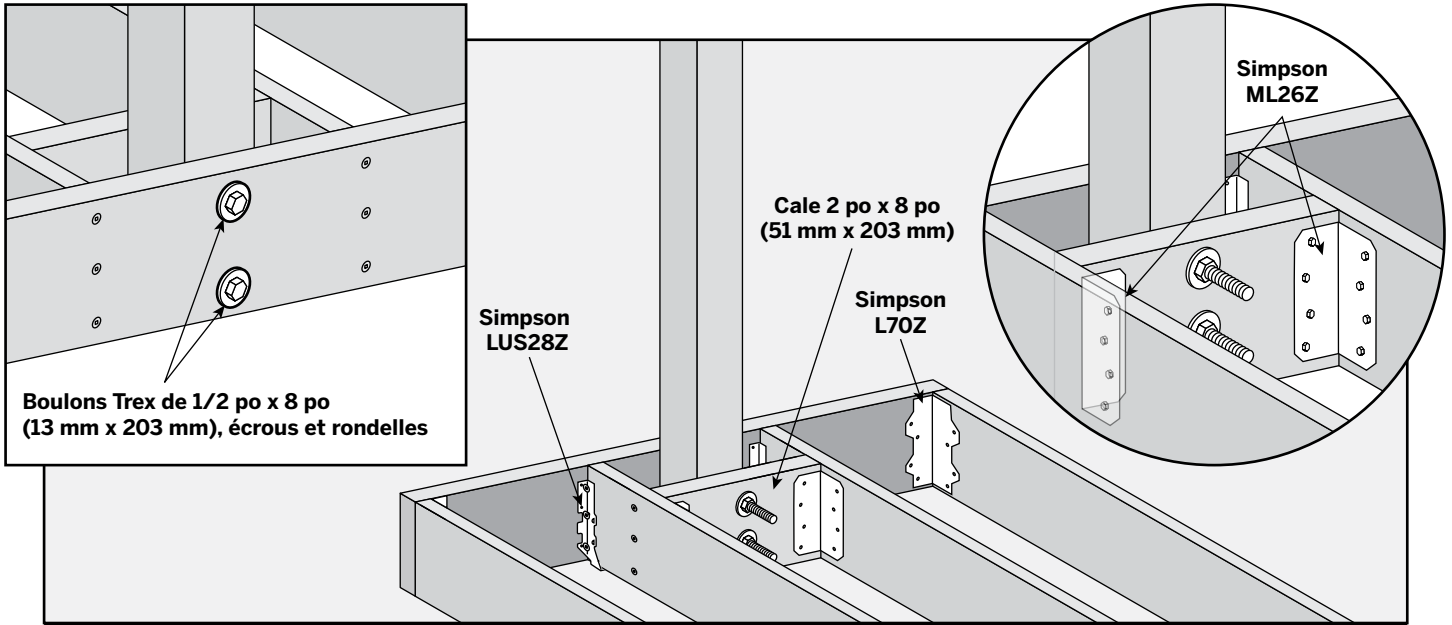
REMARQUES :

- » La bordure Trex doit être installée avant d'installer n'importe quel support de poutrelle extérieure.
- » Ne peut être utilisé qu'avec Signature 6 pi ou moins.

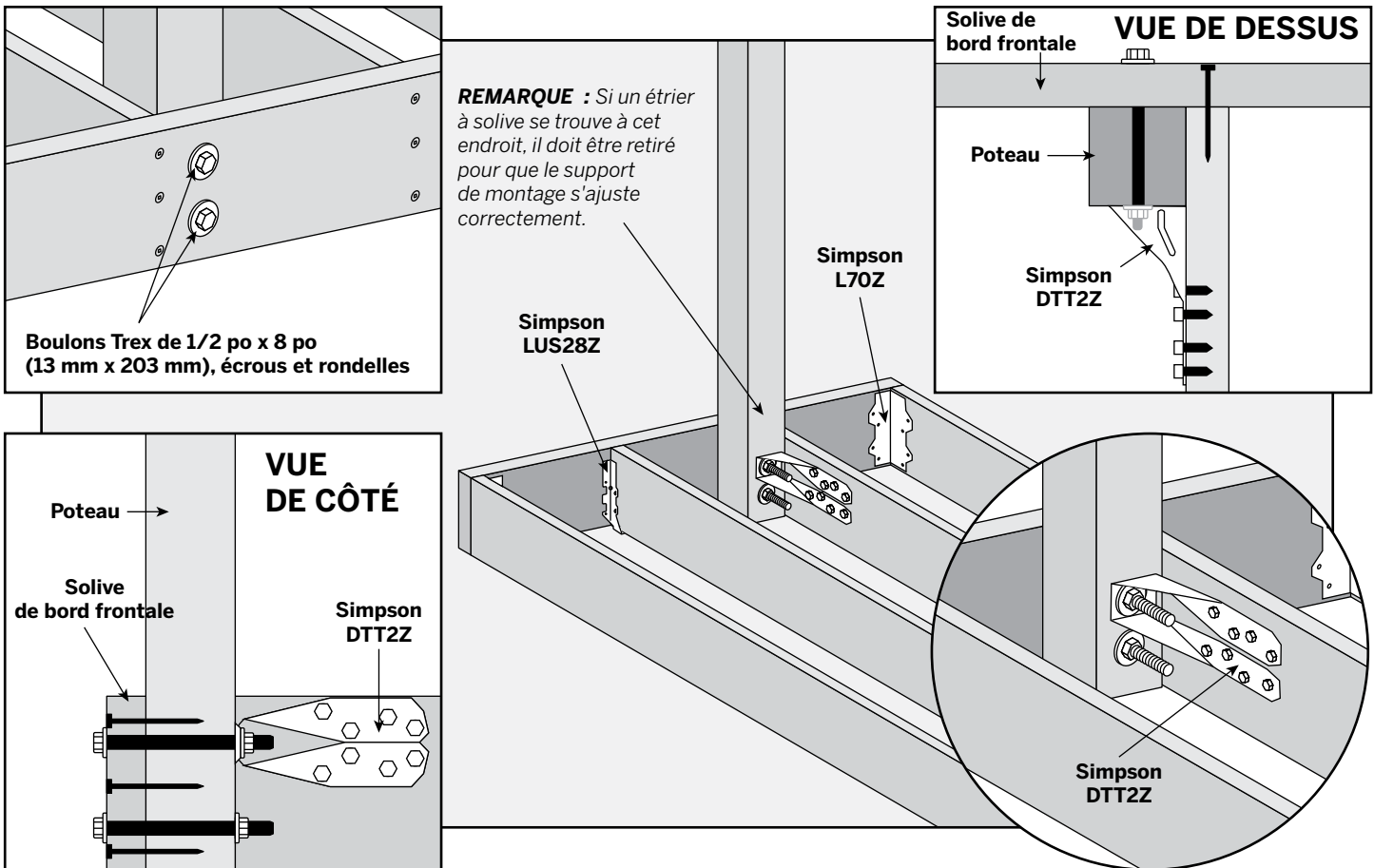


REMARQUE : Les méthodes de construction sont en constante amélioration. Veuillez consulter le site www.trex.com pour connaître les exigences d'installation à jour.

MONTAGE INTÉRIEUR (PLAQUE DE BORD AVANT - ENTRE LES SOLIVES AVEC CALE)

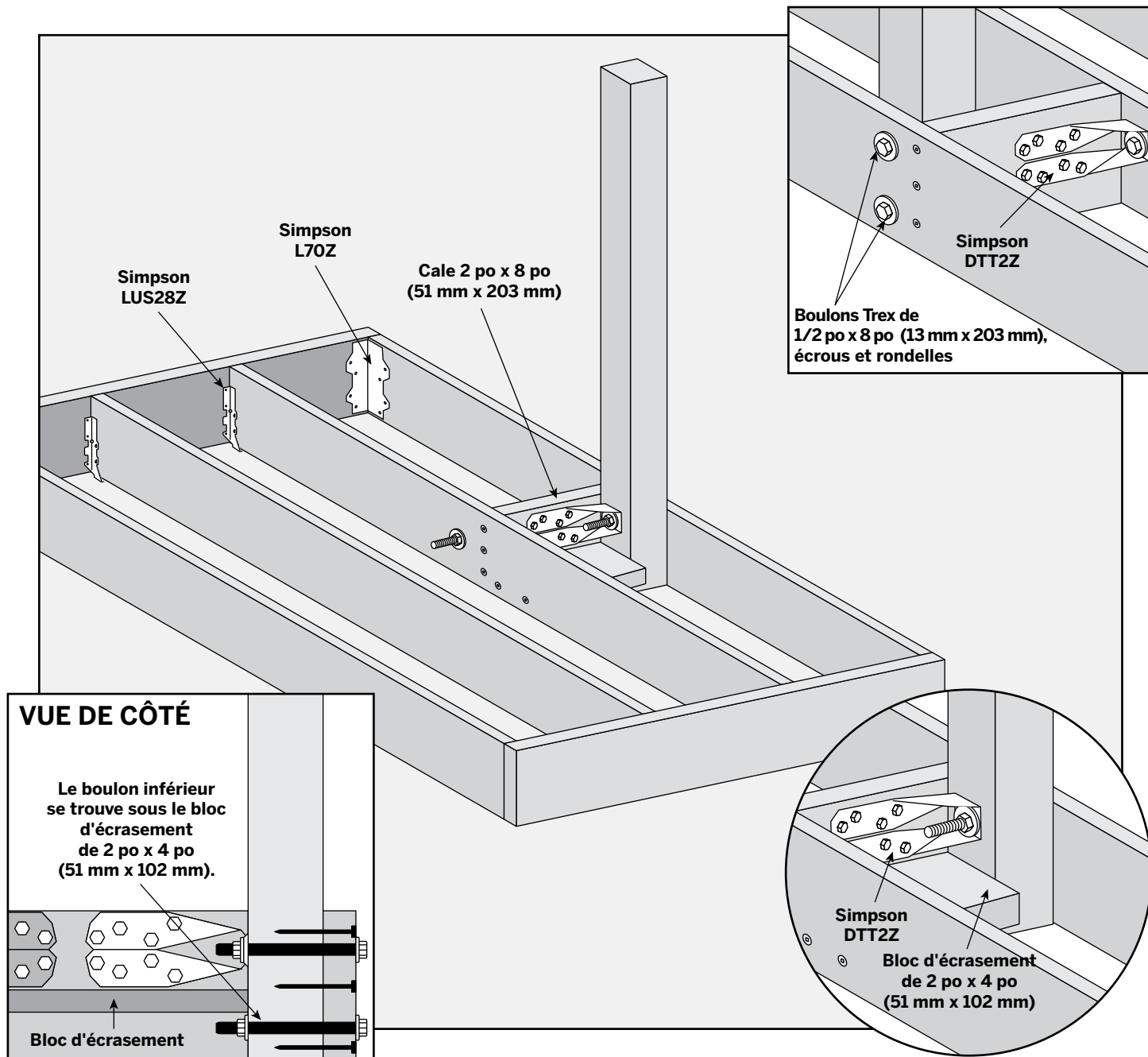


SUPPORT INTÉRIEUR (PLAQUE DE BORD AVANT - À CÔTÉ DE LA SOLIVE)



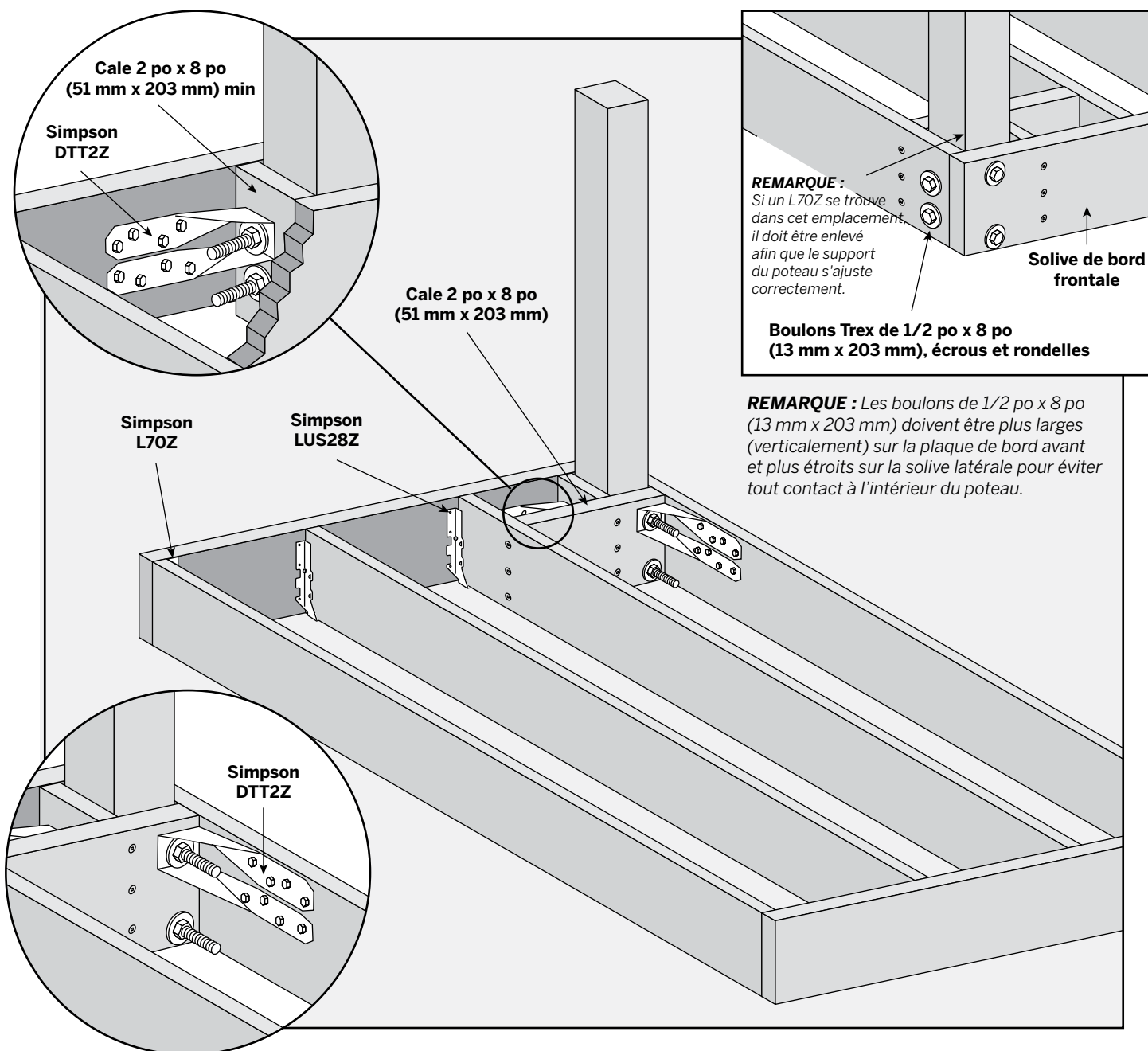
SUPPORT INTÉRIEUR (SOLIVE DE CÔTÉ)

- » TREX FOURNIT (2) BOULONS HG 1/2 PO X 8 PO (13 mm x 203 mm), ÉCROUS ET RONDELLES.
- » LE CLIENT DOIT FOURNIR DES BOULONS HG 1/2 PO X 8 PO (13 mm x 203 mm), DES ÉCROUS ET DES RONDELLES SUPPLÉMENTAIRES.



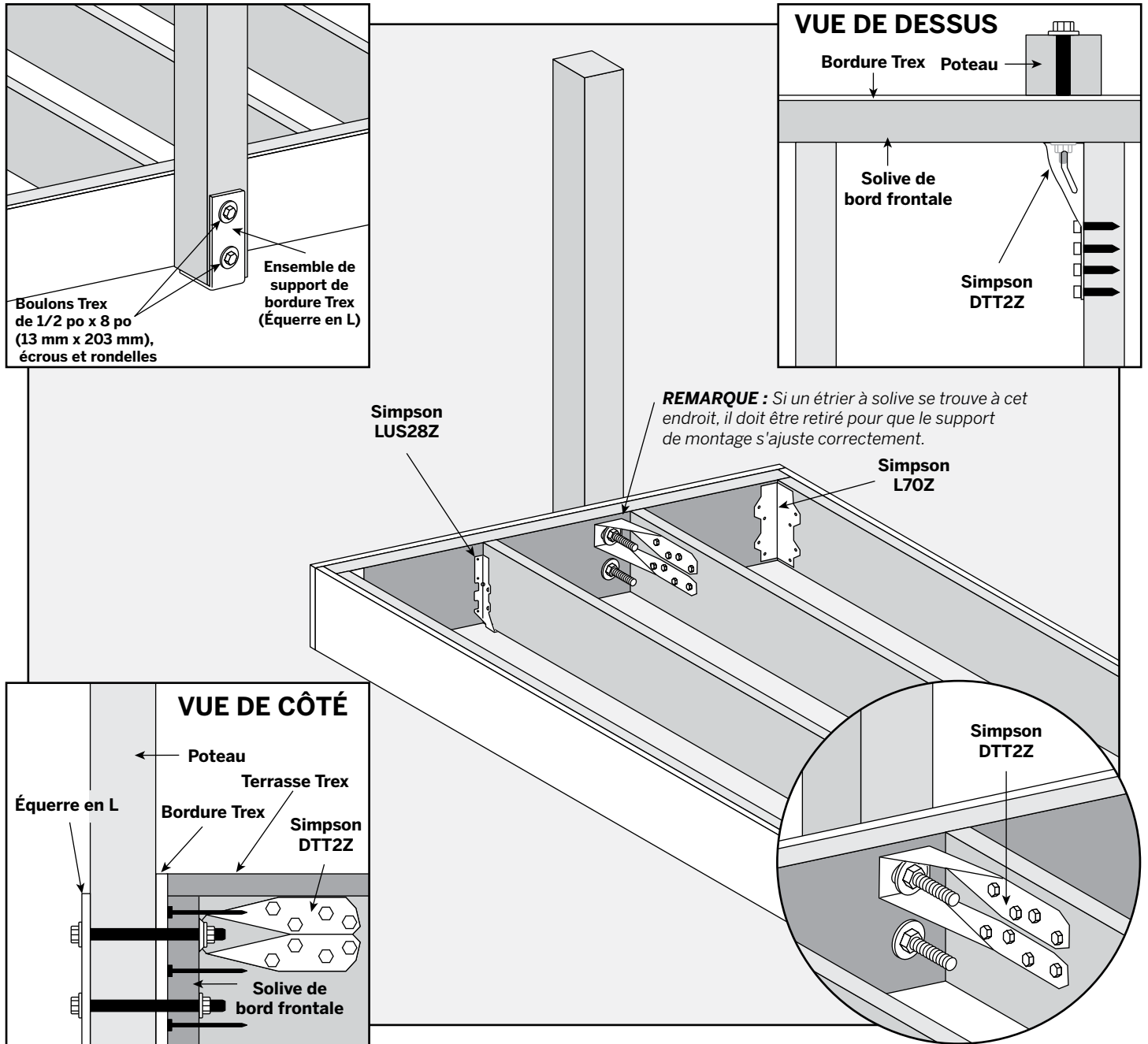
SUPPORT INTÉRIEUR (COIN)

- » TREX FOURNIT (2) BOULONS HG 1/2 PO X 8 PO (13 mm x 203 mm), ÉCROUS ET RONDELLES.
- » LE CLIENT DOIT FOURNIR DES BOULONS HG 1/2 PO X 8 PO (13 mm x 203 mm), DES ÉCROUS ET DES RONDELLES SUPPLÉMENTAIRES.



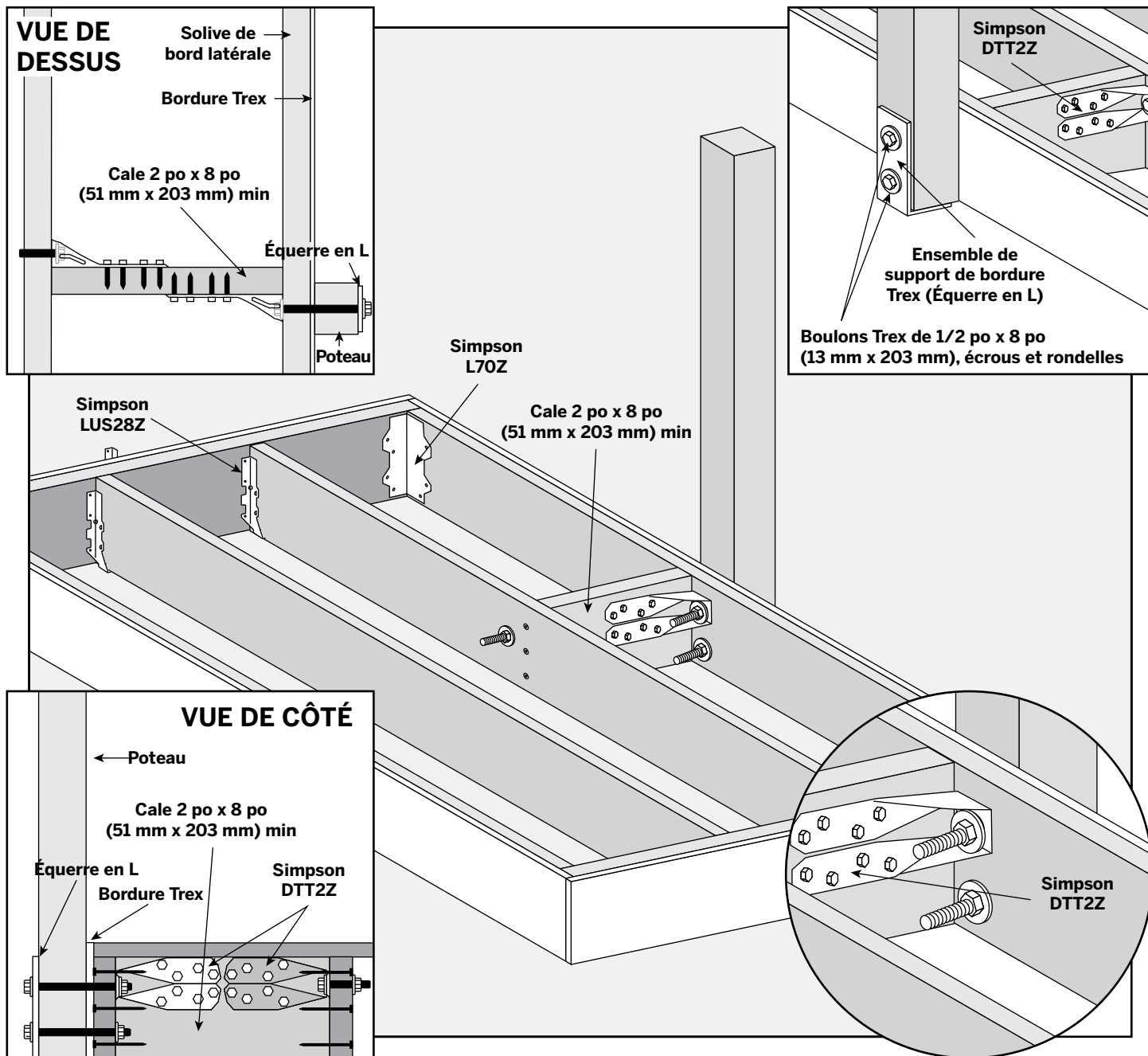
SUPPORT DE BORDURE (PLAQUE DE BORD AVANT - À CÔTÉ DE LA SOLIVE)

- » POUR UTILISATION AVEC LES SECTIONS DE BALUSTRADE TREX REVEAL DE 6 PI UNIQUEMENT.
- » TREX FOURNIT (2) BOULONS HG 1/2 PO X 8 PO (13 mm x 203 mm), ÉCROUS ET RONDELLES.



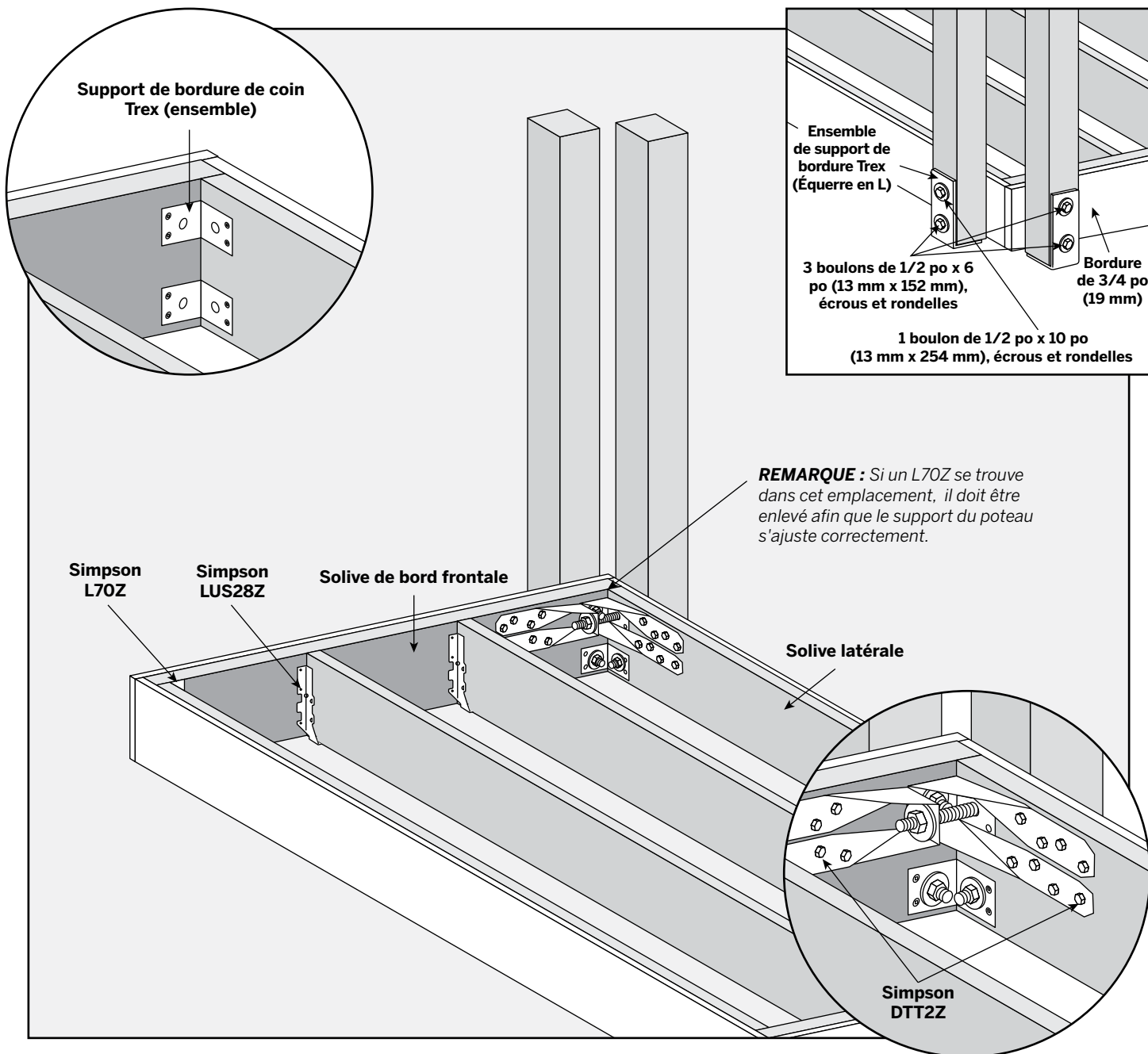
SUPPORT DE BORDURE (SOLIVE DE CÔTÉ - AVEC CALE)

- » TREX FOURNIT (2) BOULONS HG 1/2 PO X 8 PO (13 mm x 203 mm), ÉCROUS ET RONDELLES.
- » LE CLIENT DOIT FOURNIR DES BOULONS HG 1/2 PO X 8 PO (13 mm x 203 mm), DES ÉCROUS ET DES RONDELLES SUPPLÉMENTAIRES.



SUPPORT DE BORDURE (COIN EXTÉRIEUR DE L'ARMATURE)

- » UNE BORDURE DE 3/4 po (19 mm) DOIT ÊTRE UTILISÉE; SINON, IL EST NÉCESSAIRE DE RÉDUIRE LES BOULONS.
- » TOUT D'ABORD, INSTALLEZ LE POTEAU FERMEMENT SUR LA SOLIVE DE BORD – LES ÉCROUS SERONT INACCESSIBLES PLUS TARD.
- » VOUS DEVEZ UTILISER L'ENSEMBLE DE SUPPORT D'ANGLE DE MONTAGE TREX FASCIA.



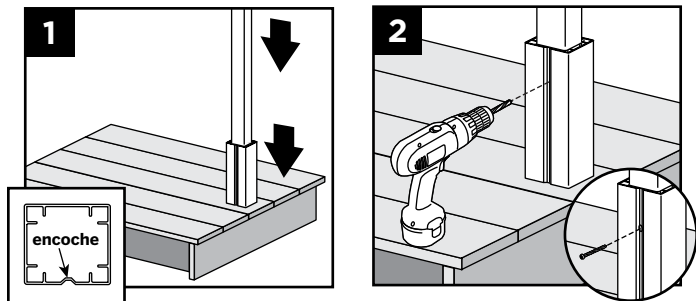
1. Installer le poteau sur la solive de bord et serrer complètement à l'aide du boulon supérieur Simpson DTT2Z.
2. Faire passer le boulon de 10 po (254 mm) à travers l'espace existant du Simpson DTT2Z et serrer dans le deuxième DTT2Z.
3. Installer le boulon inférieur.



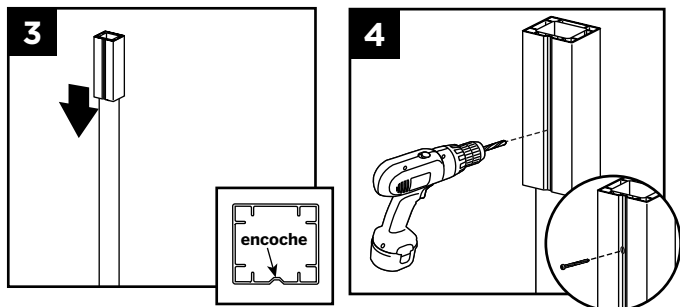
INSTALLATIONS DE POTEAUX EN COMPOSITE

Installation des blocs de guidage et balustrade

REMARQUE : Le perçage d'avant-trous n'est pas requis mais est facultatif pour fixer les blocs de guidage au poteau. Utilisez une mèche légèrement plus petite que la vis à poser.



6. Placer ou poser le bloc de guidage en aluminium sur bas du poteau. Placer le guide sur le poteau de sorte que l'encoche soit sur un côté sur lequel la balustrade ne doit pas être attachée.
7. Fixer le bloc de guidage inférieur à l'aide d'une vis autotaraudeuse 10 x 1 po (2,5 cm) (fournie) vissée dans l'encoche pour verrouiller le bloc de guidage sur le poteau.



8. L'emplacement du bloc de guidage supérieur varie légèrement en fonction du type et de la hauteur de la balustrade à installer. Déterminer cette mesure et placer le bloc de guidage supérieur à l'emplacement où le support supérieur de la balustrade souhaitée doit se trouver, environ au centre du support.
9. Fixer le bloc de guidage supérieur à l'aide d'une vis autotaraudeuse 10 x 1 po (2,5 cm) (fournie) vissée dans l'encoche pour verrouiller le bloc de guidage sur le poteau.

- » Si vous utilisez le poteau de rampe sur solive avec un manchon de poteau en composite, 18 vis autotaraudeuses sont fournies pour couvrir tous les types d'installations de support de balustrade Trex (Transcend, Signature et Select). Selon le type de la balustrade à installer, vous aurez peut-être des vis inutilisées.
- » Si vous utilisez des manchons de poteau de 6 po x 6 po, fixez les supports de balustrade désignés à l'aide de vis autotaraudeuses en acier inoxydable 316 de 8-15 x 1-3/4 po (44 mm) (non fournies).
- » Le perçage d'avant-trous n'est pas requis mais est facultatif pour fixer les supports sur le bloc de guidage. Utilisez une mèche légèrement plus petite que la vis à poser.

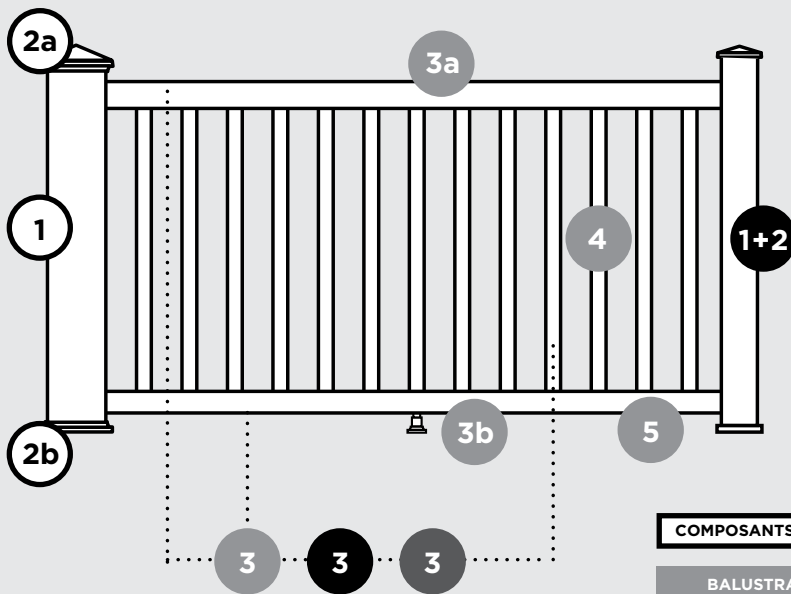
INSTALLATIONS DE POTEAUX SIGNATURE (ANCIENNEMENT REVEAL)

Installation d'une balustrade

1. Tout le matériel requis est inclus avec la balustrade Signature, suivez les instructions de la balustrade Signature pour les exigences d'installation complète.

BALUSTRADE





BALUSTRADE— beaucoup plus simple que vous le croyez

Sélectionner la bonne balustrade est plutôt simple, mais chaque gamme de balustrades Trex est légèrement différente. Veuillez lire les descriptions du système en haut de la section de chaque produit de manière à ce que vous puissiez choisir exactement les composants dont vous avez besoin pour compléter votre conception. Afin de vous aider à bien choisir, le tableau de gauche décrit chacun des composants du système de balustrade.

COMPOSANTS DE POTEAU TREX

BALUSTRADE SIGNATURE

BALUSTRADE TRANSCEND

BALUSTRADE TREX SELECT

Les UGS de manchons, capuchons et calottes de poteau Trex

○ Ces composants peuvent être utilisés comme étapes 1 et 2 pour toutes les gammes de balustrades Trex.

ÉTAPE	COMPOSANT	DESCRIPTION	NUMÉRO D'ARTICLE
1	Manchon de poteau	Manchon de poteau 4 po x 4 po x 39 po [Dimensions externes 4,45 po x 4,45 po x 40 po (113 mm x 113 mm x 101 cm)]	XX040439APS
		Manchon de poteau 4 po x 4 po x 108 po [Dimensions externes 4,45 po x 4,45 po x 108 po (113 mm x 113 mm x 274 cm)]	XX0404108APS
		Manchon de poteau 6 po x 6 po x 39 po [Dimensions externes 5,5 po x 5,5 po x 39 po (139 mm x 139 mm x 990 mm)]	WT060639APS
		Manchon de poteau 6 po x 6 po x 108 po [Dimensions externes 5,5 po x 5,5 po x 108 po (139 mm x 139 mm x 274 cm)]	WT0606108APS
2a	Chapeau de manchon de poteau	Chapeau plat de manchon de poteau 4 x 4 po (12/boîte) Chapeau pyramidal de manchon de poteau 4 x 4 po (12/boîte) [Dimensions internes 4,55 po x 4,55 po (115 mm x 115 mm)]	XXSQCAP4X4 XXPYCAP4X4
		Chapeau plat de manchon de poteau 6 x 6 po (12/boîte) Chapeau pyramidal de manchon de poteau 6 x 6 po (12/boîte) [Dimensions internes 5,55 po x 5,55 po (140 mm x 140 mm)]	WTSQCAP6X6 WTPYCAP6X6
		Disponible aussi avec éclairage à DEL. Se reporter à la page 12.	
2b	Calotte de manchon de poteau	Calotte de manchon de poteau de 4 po x 4 po (12/boîte) [Dimensions internes 4,55 po x 4,55 po (115 mm x 115 mm)]	XXSKIRT4X4
		Calotte de manchon de poteau de 6 po x 6 po (12/boîte) [Dimensions internes 5,55 po x 5,55 po (140 mm x 140 mm)]	WTSKIRT6X6
ACCESSOIRE	Poteau de surface (utilisable avec le manchon de poteau en composite de 4 x 4 po)	Poteau de surface en aluminium pour rampe d'une hauteur de 36 po (914 mm) (1/boîte) Dimensions externes réelles de la garniture : 3,75 po x 3,75 po x 7 po (95 mm x 95 mm x 177 mm)	ALPOSTMOUNT36
		Poteau de surface en aluminium pour rampe d'une hauteur de 42 po (1066 mm) (1/boîte) Dimensions externes réelles de la garniture : 3,75 po x 3,75 po x 7 po (95 mm x 95 mm x 177 mm)	ALPOSTMOUNT42
		Quincaillerie pour poteau de surface – Bois (10 trousseles/boîte)	ALPOSTHWDECK
ACCESSOIRE	Poteau à montage sur solive (utilisable avec le manchon de poteau en composite de 4 x 4 po)	Poteau à montage sur solive en aluminium pour toutes les hauteurs de balustrade Trex (1/boîte) Dimensions externes réelles de la garniture : 3,75 po x 3,75 po x 7 po (95 mm x 95 mm x 177 mm)	CPJMNTPOST63
ACCESSOIRE	Cale de pied	Cales de pied réglables (50/boîte)	XXFTBLK

XX = COLOR PREFIX:
WT Classic White
BK Charcoal Black

FP Fire Pit
GP Gravel Path

RS Rope Swing
TH Tree House

VL Vintage Lantern

Balustrade en aluminium Signature (anciennement balustrade Reveal) UGS

● Sélectionnez les poteaux Signature ou les manchons, les capuchons et les calottes de poteau Trex (étapes 1 et 2). Jumelez-les à un ensemble de balustrade et de balustres (étape 3).

ÉTAPE	COMPOSANT	DESCRIPTION	NUMÉRO D'ARTICLE		
1+2	<p>Poteau en aluminium avec capuchon et calotte</p> <p>Poteau de liaison en aluminium</p> <p>Les poteaux en aluminium Signature répondent aux étapes 1 et 2. Si vous utilisez les manchons de poteaux Trex, reportez-vous à la page 53.</p> <p>Les poteaux en aluminium peuvent uniquement être utilisés avec la gamme Trex Signature.</p>	Poteau 2,5 po x 2,5 po x 37 po — Horizontal (conforme à la norme de l'IRC) [Dimensions réelles 2,5 po x 2,5 po x 37 po (63 mm x 63 mm x 939 mm)]	XXAL252537RCAP		
		Poteau 2,5 po x 2,5 po x 43 po — Horizontal (conforme à la norme de l'IRC) [Dimensions réelles 2,5 po x 2,5 po x 43 po (63 mm x 63 mm x 109 cm)]	XXAL252543RCAP		
		Poteau 2,5 po x 2,5 po x 53 po — Escalier (conforme à la norme de l'IRC) [Dimensions réelles 2,5 po x 2,5 po x 53 po (63 mm x 63 mm x 134 cm)]	XXAL252553RCAP		
		Poteau de liaison 2,5 po x 2,5 po x 36 po — Horizontal (conforme à la norme de l'IRC) [Dimensions réelles 2,5 po x 2,5 po x 36 po (63 mm x 63 mm x 914 mm)]	XXAL252536RCCP		
		Poteau de liaison 2,5 po x 2,5 po x 42 po — Horizontal (conforme à la norme de l'IRC) [Dimensions réelles 2,5 po x 2,5 po x 42 po (63 mm x 63 mm x 106 cm)]	XXAL252542RCCP		
	<p>IRC Surface</p> <p>Quincaillerie de montage</p>		Plaque et quincaillerie de montage en aluminium Pour utilisation avec tous les supports de poteaux de surface en d'aluminium Trex de 2,5 po	ALPOSTHWDECK	
		Ensemble de support de poteau pour béton	ALPOSTHWCONC		
		<p>Poteau de rampe à montage sur solive avec capuchon et calotte</p> <p>Ensemble de montage de bordure Signature (pour utilisation avec une charpente en bois)</p>		2,5 po x 2,5 po x 63 po [Dimensions réelles 2,5 po x 2,5 po x 63 po (63 mm x 63 mm x 160 cm)]	XXJMNTPOST63
			Pour utilisation avec le poteau de rampe sur solive Signature seulement.	XXFMNTWOOD	
			<p>3</p> <p>Nécessaire de rampe et balustre</p> <p>» Traverse supérieure</p> <p>» Traverse inférieure</p> <p>» Balustres</p> <p>» Quincaillerie de montage et de fixation</p>		Nécessaire de balustrade de 6 pi x 36 po avec balustres carrés—Horizontal
Nécessaire de balustrade de 6 pi x 36 po avec balustres carrés—Escalier	XXAS0636SRK				
Nécessaire de balustrade de 8 pi x 36 po avec balustres carrés—Horizontal	XXAS0836HRK				
Nécessaire de balustrade de 8 pi x 36 po avec balustres carrés—Escalier	XXAS0836SRK				
Nécessaire de balustrade de 6 pi x 42 po avec balustres carrés—Horizontal	XXAS0642HRK				
Nécessaire de balustrade de 6 pi x 42 po avec balustres carrés—Escalier	XXAS0642SRK				
Nécessaire de balustrade de 8 pi x 42 po avec balustres carrés—Horizontal	XXAS0842HRK				
Nécessaire de balustrade de 8 pi x 42 po avec balustres carrés—Escalier	XXAS0842SRK				
Nécessaire de balustrade de 6 pi x 36 po avec balustres ronds—Horizontal	XXAR0636HRK				
Nécessaire de balustrade de 8 pi x 36 po avec balustres ronds—Horizontal	XXAR0836SRK				
Nécessaire de balustrade de 8 pi x 36 po avec balustres ronds—Escalier	XXAR0836HRK				
XXAR0836SRK					
Nécessaire de balustrade de 6 pi x 42 po avec balustres ronds—Horizontal	XXAR0642HRK				
Nécessaire de balustrade de 6 pi x 42 po avec balustres ronds—Escalier	XXAR0642SRK				
Nécessaire de balustrade de 8 pi x 42 po avec balustres ronds—Horizontal	XXAR0842HRK				
Nécessaire de balustrade de 8 pi x 42 po avec balustres ronds—Escalier	XXAR0842SRK				
6 x 36 Panneau assemblé Signature (carré)—horizontal*					
8 x 36 Panneau assemblé Signature (carré)—horizontal*					
6 x 42 Panneau assemblé Signature (carré)—horizontal*					
8 x 42 Panneau assemblé Signature (carré)—horizontal*	BKAS0636HRPNL				
	BKAS0836HRPNL				
	BKAS0642HRPNL				
	BKAS0842HRPNL				
* N'inclut pas le matériel la quincaillerie					
Les dimensions ci-dessus sont réelles. Voir ci-dessous pour les mesures.					
[6 pi x 36 po : Dimensions réelles 72 po x 36 po (182 cm x 914 mm)]					
[8 pi x 36 po : Dimensions réelles 96 po x 36 po (243 cm x 914 mm)]					
[6 pi x 42 po : Dimensions réelles 72 po x 42 po (182 cm x 106 cm)]					
[8 pi x 42 po : Dimensions réelles 96 po x 42 po (243 cm x 106 cm)]					

ACCESSOIRE Accessoires Signature

Support de balustrade cocktail (10/emballage)	XXCTBKAL10PK
Support fixe — horizontal (4/emballage)	XXFHBKTAL
Support fixe — escalier (4/emballage)	XXFSBKAL
Support pivotant — horizontal (2/emballage — un supérieur, un inférieur)	XXSWHBKTAL
Support pivotant — escalier (2/emballage — un supérieur, un inférieur)	XXSWSBKAL
Support de liaison pivotant horizontal de 2,5 po (1/emballage)	XX25FHCBKAL
Support de liaison pivotant de 2,5 po — escalier (1/emballage)	XX25RCSWSCBKAL
Support pivotant mixte (2/emballage — un supérieur, un inférieur)	XXCPDSWBKTAL
Cale de pied en aluminium	XXALFTBLK
Stylet de retouche	XXTOUCHUPPEN

XX = COLOR PREFIX:

BK Charcoal Black

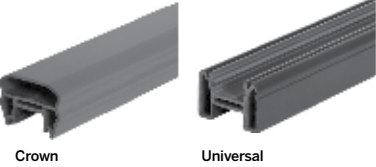
BZ Bronze

WT Classic White

Aluminum railing has a textured finish.

Les UGS de balustrade Transcend

- La balustrade Transcend est un processus en 3 ou 5 étapes. Sélectionnez les manchons, les capuchons et les calottes de poteau Trex (étapes 1 et 2). Par la suite, sélectionnez les composants séparément pour une conception personnalisée (étape 5).

ÉTAPE	COMPOSANT	DESCRIPTION	NUMÉRO D'ARTICLE
3a	Traverses supérieure et inférieure Dans cette étape, deux traverses (une supérieure, une inférieure) doivent être sélectionnées.	Traverse supérieure Crown de 6 pi	XXCROWNTR06
		Traverse supérieure Crown de 8 pi	XXCROWNTR08
3b		Traverse supérieure/inférieure Universal de 6 pi	XXUNIVTR06
		Traverse supérieure/inférieure Universal de 8 pi	XXUNIVTR08
		[Traverse de 6 pi : longueur réelle 67,5 po (171 cm)] [Traverse de 8 pi : longueur réelle 91,5 po (232 cm)]	

4 Balustres/Fuseaux		
Reportez-vous au tableau ci-dessous pour connaître le nombre de balustres nécessaire pour compléter chaque section de balustrade.		
	PAR SECTION DE 6 PI	PAR SECTION DE 8 PI
Carré et Colonial (installation horizontale)	13	18
Carré et Colonial (installation en escalier)	11	15
Aluminium (installation horizontale)	15	20
Aluminium (installation en escalier)	12	16

Balustres carrés pour une balustrade d'une hauteur de 36 po (16/emballage) [Dimensions réelles 1,418 po x 1,418 po x 30,375 po (36 mm x 36 mm x 771 mm)]	XX020230SBK
Balustres carrés pour une balustrade d'une hauteur de 42 po (16/emballage) [Dimensions réelles 1,418 po x 1,418 po x 36,375 po (36 mm x 36 mm x 923 mm)]	XX020236SBK
Fuseaux de style colonial pour une balustrade d'une hauteur de 36 po (16/emballage) [Dimensions réelles 1,418 po x 1,418 po x 30,375 po (36 mm x 36 mm x 771 mm)]	WT020230CSP
Fuseaux de style colonial pour une balustrade d'une hauteur de 42 po (16/emballage) [Dimensions réelles 1,418 po x 1,418 po x 36,375 po (36 mm x 36 mm x 923 mm)]	WT020236CSP
Balustres ronds en aluminium pour une balustrade d'une hauteur de 36 po (20/emballage) [Dimensions réelles 0,75 po x 30,25 po (19 mm x 768 mm)]	XXTA30RBK
Balustres ronds en aluminium pour une balustrade d'une hauteur de 42 po (20/emballage) [Dimensions réelles 0,75 po x 36,25 po (19 mm x 920 mm)]	XXTA36RBK
Balustres carrés en aluminium pour une balustrade d'une hauteur de 36 po (20/emballage) [Dimensions réelles 0,75 po x 30,25 po (19 mm x 768 mm)]	XXTA30SBK
Balustres carrés en aluminium pour une balustrade d'une hauteur de 42 po (20/emballage) [Dimensions réelles 0,75 po x 36,25 po (19 mm x 920 mm)]	XXTA36SBK

Les balustres en aluminium sont disponibles en Charcoal Black, Classic White et Bronze seulement (BK, WT, BZ).

5 Ensemble d'accessoires d'espacement		
» 2 espaceurs de balustre	Ensemble d'accessoires d'espacement de 6 pi pour les balustres carrés/coloniaux — Horizontal	XXSQHIK06
» Cale de pied réglable	Ensemble d'accessoires d'espacement de 6 pi pour les balustres carrés/coloniaux — Escalier	XXSQSIK06
» Quincaillerie de montage	Ensemble d'accessoires d'espacement de 8 pi pour les balustres carrés/coloniaux — Horizontal	XXSQHIK08
	Ensemble d'accessoires d'espacement de 8 pi pour les balustres carrés/coloniaux — Escalier	XXSQSIK08
	Ensemble d'accessoires d'espacement de 6 pi pour les balustres ronds en aluminium — Horizontal	XXRDHIK06
	Ensemble d'accessoires d'espacement de 6 pi pour les balustres ronds en aluminium — Escalier	XXRDSIK06
	Ensemble d'accessoires d'espacement de 8 pi pour les balustres ronds en aluminium — Horizontal	XXRDHIK08
	Ensemble d'accessoires d'espacement de 8 pi pour les balustres ronds en aluminium — Escalier	XXRDSIK08
	Ensemble d'accessoires d'espacement de 6 pi pour les balustres ronds en aluminium — Horizontal	XXASBHIK06
	Ensemble d'accessoires d'espacement de 6 pi pour les balustres ronds en aluminium — Escalier	XXASBSIK06
	Ensemble d'accessoires d'espacement de 8 pi pour les balustres ronds en aluminium — Horizontal	XXASBHIK08
	Ensemble d'accessoires d'espacement de 8 pi pour les balustres ronds en aluminium — Escalier	XXASBSIK08
	Ensemble d'accessoires pour panneau de verre de 6 pi [Quincaillerie de montage des panneaux de verre; panneaux de verre non inclus]	XXGLIK06

[Traverse de 6 pi : longueur réelle 67,5 po (171 cm)]
[Traverse de 8 pi : longueur réelle 91,5 po (232 cm)]

ACCESSOIRE		
Accessoires Transcend		
Tous les accessoires sont vendus par ensemble de 12 par boîte, sauf mention contraire.		
Quincaillerie de montage pour traverses coupées — Horizontal	XXHZACCYKIT	
Quincaillerie de montage pour traverses coupées — Escalier	XXSTACCYKIT	
Ensemble de supports Transcend RSB — Horizontal (24/boîte)	TSHBRACKET	
Ensemble de supports Transcend RSB — Escalier (24/boîte)	TSSBRACKET	
Ensemble de joints de raccordement de rampe à 0 degré — Horizontal	XX00HGASK	
Ensemble de joints de raccordement de rampe à 0 degré — Escalier	XX00SGASK	
Ensemble de joints de raccordement à 22,5 degrés	XX22HGASK	
Ensemble de chevrons à 45 degrés (pour 4 x 4 po)	XX45RSBADAPK	
Ensemble de joints de raccordement à 45 degrés (pour 6 x 6 po)	WT45HGASK	

- Ou sélectionnez simplement une balustrade et un ensemble de balustres en tons Classic White (3 étapes).

3 Nécessaire de rampe et balustre		
» Traverse supérieure Crown	Nécessaire de balustrade et balustre — horizontal 6 pi x 36 po	WT0636HRK
	Nécessaire de balustrade et balustre — Escalier 6 pi x 36 po	WT0636SRK
» Traverse inférieure Universal	Nécessaire de balustrade et balustre — horizontal 8 pi x 36 po	WT0836HRK
	Nécessaire de balustrade et balustre — Escalier 8 pi x 36 po	WT0836SRK
» Balustres carrés		
» Espaceurs de balustre		
» Cale de pied réglable		
» Quincaillerie de montage		
[Dimensions réelles : Traverse de 6 pi : 67,5 po x 36 po (171 cm x 914 mm)] [Traverse de 8 pi : 91,5 po x 36 po (232 cm x 914 mm)]		
Disponible en Classic White seulement.		

XX = COLOR PREFIX:

WT Classic White
BK Charcoal Black

FP Fire Pit
GP Gravel Path

RS Rope Swing
TH Tree House

VL Vintage Lantern
BZ Bronze (aluminum only)

Les UGS de la balustrade Select

● Select est un processus en 3 étapes. Sélectionnez les manchons, les capuchons et les calottes de poteau Trex (étapes 1 et 2) et un nécessaire de traverses et balustres (étape 3).

ÉTAPE	COMPOSANT	DESCRIPTION	NUMÉRO D'ARTICLE
3	Balustrade en Classic White et ensemble de Balustres » Traverse supérieure » Traverse inférieure » Balustres carré » Cale de pied réglable » Quincaillerie de montage Disponible en Classic White seulement.	Nécessaire de balustrade et balustre — horizontal 6 pi x 36 po	WT0636HSELK
		Nécessaire de balustrade et balustre — Escalier 6 pi x 36 po	WT0636SSELK
		Nécessaire de balustrade et balustre — horizontal 8 pi x 36 po	WT0836HSELK
		Nécessaire de balustrade et balustre — Escalier 8 pi x 36 po	WT0836SSELK
		<i>[Dimensions réelles : Traverse de 6 pi : 67,5 po x 36 po (171 cm x 914 mm) Traverse de 8 pi : 91,5 po x 36 po (232 cm x 914 mm)]</i>	

ACCESSOIRE	Sélection des accessoires	DESCRIPTION	NUMÉRO D'ARTICLE
		Quincaillerie de montage pour rampes coupées — Horizontal (10 trousses/boîte)	WTHSEL CUT
		Quincaillerie de montage pour rampes coupées — Escalier (10 trousses/boîte)	WTSSEL CUT
		Ensemble d'adaptateurs à 45 degrés (10 trousses/boîte)	WTSSEL45ADP

3	Balustrade en Classic White et un ensemble de balustres en aluminium » Traverse supérieure » Traverse inférieure » Balustres ronds en aluminium » Cale de pied réglable » Quincaillerie de montage Disponible uniquement en Classic White avec des balustres en Charcoal Black.	Balustrade de 6 pi x 36 po et un ensemble de balustres en aluminium—Horizontal	WTRD0636HSELK
		Balustrade de 6 pi x 36 po et un ensemble de balustres en aluminium—Escalier	WTRD0636SSELK
		Balustrade de 8 pi x 36 po et un ensemble de balustres en aluminium—Horizontal	WTRD0836HSELK
		Balustrade de 8 pi x 36 po et un ensemble de balustres en aluminium—Escalier	WTRD0836SSELK
		Balustrade de 6 pi x 42 po et un ensemble de balustres en aluminium—Horizontal	WTRD0642HSELK
		Balustrade de 8 pi x 42 po et un ensemble de balustres en aluminium—Horizontal	WTRD0842HSELK
		Balustrade de 6 pi x 42 po et un ensemble de balustres en aluminium—Escalier	WTRD0842SSELK
		<i>[Dimensions réelles : Traverse de 6 pi : 67,5 po x 36 po / 42 po (171 cm x 914 mm / 106 cm) Traverse de 8 pi : 91,5 po x 36 po / 42 po (232 cm x 914 mm / 106 cm)]</i>	

ACCESSOIRE	Sélection des accessoires	DESCRIPTION	NUMÉRO D'ARTICLE
		Quincaillerie de montage pour rampes coupées — Horizontal (10 trousses/boîte)	BKENHZBKT
		Quincaillerie de montage pour rampes coupées — Escalier (10 trousses/boîte)	BKENSTBKT

Les UGS des portails en aluminium

COMPOSANT	DESCRIPTION	NUMÉRO D'ARTICLE
Trousse de rampe de portail Disponible dans toutes les couleurs d'aluminium.	Rampe de 36 po de haut, balustres carrés, réglable jusqu'à une ouverture de 48 po	XX36SQADJGATE
	Rampe de 36 po de haut, balustres ronds, réglable jusqu'à une ouverture de 48 po	XX36RDADJGATE
	Rampe de 42 po de haut, balustres carrés, réglable jusqu'à une ouverture de 48 po	XX42SQADJGATE
	Rampe de 42 po de haut, balustres ronds, réglable jusqu'à une ouverture de 48 po	XX42RDADJGATE
<i>[Hauteur réelle de la rampe de 36 po : 36 po (914 mm) Rampe de 42 po : 42 po (106 cm) La largeur réelle est de 47,5 po (120 cm), mais peut être coupé à une largeur différente.]</i>		
Quincaillerie de montage	2 charnières réglables à fermeture automatique	BKGATEHW
	1 loquet de verrouillage avec clés Quincaillerie pour fixation sur poteau en bois avec manchon en composite ou poteaux en aluminium	



Les UGS de la main courante en aluminium conforme à la norme ADA

Tous les composants de main courante Trex conformes à la norme ADA sont fabriqués d'aluminium à revêtement en poudre. Pour obtenir des instructions détaillées, veuillez visiter trex.com.

COMPOSANT	NUMÉRO D'ARTICLE
Fixation en coin	XXALADAICORNER
Retour de poteau (« canne en sucre »)	XXALADA180CCANE
Coude à 5 degrés	XXALADA05ELB
Coude à 31 degrés	XXALADA31ELB
Coude à 34 degrés	XXALADA34ELB
Coude à 36 degrés	XXALADA36ELB
Coude à 90 degrés	XXALADA90ELB
Bague	XXALADA CLR
Embout de rampe	XXALADACAP
Retour de mur à 90 degrés	XXALADA90WR
Fixation murale	XXALADAWMNT
Connecteur interne de 4 po (101 mm)	XXALINTCONN
Rampe de 1,375 po x 8 po (34 mm x 243 cm)	XXALADARAIL8



XX = COLOR PREFIX:

BK Charcoal Black

BZ Bronze

WT Classic White

Aluminum railing has a textured finish.

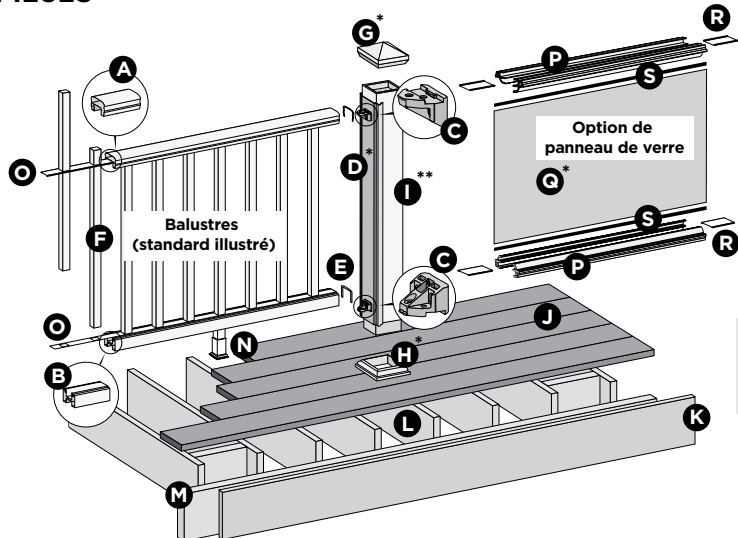
BALUSTRADE TREX TRANSCEND

REMARQUES :

» LES BALUSTRADES TREX TRANSCEND SONT CONÇUES POUR ÊTRE INSTALLÉES AU-DESSUS DU CADRE DE LA TERRASSE OU SUR L'INTÉRIEUR DE LA SOLIVE DE BORD. L'ENCOCHAGE DES POTEAUX TRAITÉS SOUS PRESSION OU L'INSTALLATION DES POTEAUX SUR L'EXTÉRIEUR DE LA SOLIVE DE BORD NE SONT PAS AUTORISÉS.

» Toutes les longueurs de balustrade Trex Transcend sont fabriquées aux dimensions CENTRE À CENTRE (portée à partir du centre de chaque poteau) : 67-5/8 po (1 718 mm) pour 6 pi (1,83 m) centre à centre et 91-5/8 po (2 353 mm) pour 8 pi (2,44 m) centre à centre. Notez que les balustrades sont conçues pour être légèrement plus longues que nécessaire pour tenir compte d'un très léger jeu dans le placement des poteaux – une coupe minimale peut s'avérer nécessaire. IL EST TRÈS IMPORTANT DE MESURER EN PREMIER.

PIÈCES



- A. Couronne ou universelle
- B. Universelle
- C. Support de fixation de balustrade (RSB) Trex
- D. Gabarit d'assemblage de balustrade TrexExpress^{MC}*
- E. Joints de raccordement de balustrade
- F. Balustres
- G. Chapeau de manchon de poteau*
- H. Calotte de manchon de poteau*
- I. Manchon de poteau – 4 po x 4 po (102 mm x 102 mm) ou 6 po x 6 po (152 mm x 152 mm)**
- J. Terrasse Trex
- K. Bordure Trex
- L. Solive en bois approuvée par le code – 2 po x 8 po (51 mm x 203 mm)
- M. Solive de bord en bois approuvée par le code – 2 po x 8 po (51 mm x 203 mm) ou plus
- N. cale de pied de boisage réglable
- O. Entretoise de balustre

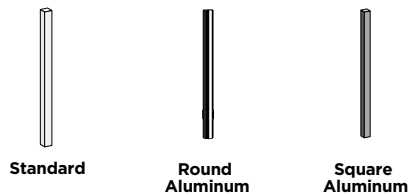
Liste de pièces du panneau de verre Trex Transcend

- P. Moulure de support de panneau
- Q. Panneau de verre trempé*
- R. Entretoise de moulure de support de panneau Trex
- S. Coupe-bise

* Article non inclus dans les ensembles de balustrade Transcend.

** Les manchons de poteau de 4 po x 4 po (102 mm x 102 mm) et 6 po x 6 po (152 mm x 152 mm) sont tous deux conçus pour tenir sur le poteau traité sous pression de 4 po x 4 po.

OPTIONS DE BALUSTRE



REMARQUE : Les illustrations ne peuvent représenter qu'un seul style de balustrade alors que d'autres peuvent aussi être utilisés. Lisez les instructions détaillées pour déterminer quels styles et combinaisons de balustrade peuvent être utilisés.

DÉTERMINATION DES BALUSTRES NÉCESSAIRES

Type de balustre	Par section de 6 pi centre à centre	Par section de 8 pi centre à centre
Carré (installation horizontale)	13	18
Carré (installation en escalier)	11	15
Aluminium rond/carré (installation horizontale)	15	20
Aluminium rond/carré (installation en escalier)	12	16

REMARQUE : L'installation de base des balustres est la même pour toutes les options. Avec les balustres en aluminium ronds ou carrés, utilisez le nombre approprié d'entretoises de balustre.

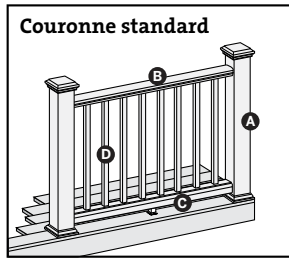
REMARQUE : Si vous installez une balustrade de 42 po (1 067 mm), utilisez des manchons de poteau plus longs et mesurez en conséquence pour assurer une coupe appropriée. **NE COUPEZ PAS À LA LONGUEUR RÉELLE DE 42 po (1 067 mm) SANS CONFIRMER LE STYLE DE LA BALUSTRADE À INSTALLER**

REMARQUE : Si vous utilisez des supports de poteau, consultez les instructions détaillées fournies avec eux pour les fixer avant l'installation de n'importe quel type de balustrade.



TREX TRANSCEND CONFIGURATIONS DE BALUSTRADES

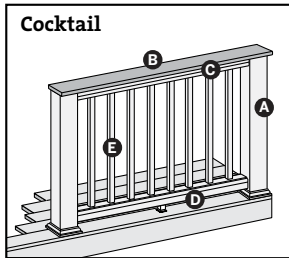
REMARQUE : Voir les instructions d'installation spécifiques pour la fixation des supports de poteau Trex ou des poteaux de rampe sur solive Trex avant d'installer n'importe quelle balustrade.



La coupe des manchons de poteau **N'EST PAS** requise.

- A. Poteau traité sous pression/manchon de poteau Trex, support de poteau Trex/manchon de poteau Trex* ou poteau de rampe sur solive/manchon de poteau Trex* (MONTAGE À L'INTÉRIEUR SEULEMENT)
- B. Balustrade couronne
- C. Balustrade inférieure universelle
- D. Balustres Trex

Voir « Installation d'une balustrade standard », page 59.



Les manchons de poteau **DOIVENT ÊTRE COUPÉS**.

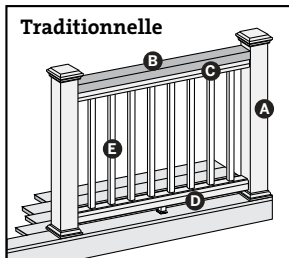
- A. Poteau traité sous pression avec manchon de poteau Trex Transcend

REMARQUE : » À utiliser seulement avec le manchon de poteau de 4 po x 4 po (102 mm x 102 mm).
» Les supports de poteau Trex ne peuvent pas être utilisés avec le style Transcend cocktail.

- B. Balustrade supérieure de planche de terrasse. **REMARQUE :** Contour et Escapes ne peuvent pas être utilisés.
- C. Balustrade supérieure universelle
- D. Balustrade inférieure universelle
- E. Balustres Trex

Voir « Installation d'une balustrade cocktail », à la page 61.

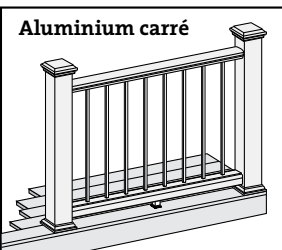
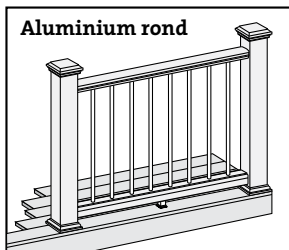
**LES
MANCHONS
DE POTEAU
DOIVENT
ÊTRE COUPÉS**



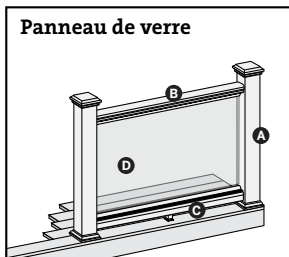
La coupe des manchons de poteau **N'EST PAS** requise.

- A. Poteau traité sous pression/manchon de poteau Trex, support de poteau Trex/manchon de poteau Trex* ou poteau de rampe sur solive/manchon de poteau Trex* (MONTAGE À L'INTÉRIEUR SEULEMENT)
- B. Balustrade supérieure latérale de 2 po x 4 po (51 mm x 102 mm)
- C. Balustrade supérieure universelle
- D. Balustrade inférieure universelle
- E. Balustres Trex

Voir « Installation d'une balustrade traditionnelle », à la page 62.



- » Suivez les instructions du style de balustrade désiré présentées plus haut en substituant l'entretoise de balustre correspondante au type de balustre utilisé.
- » Reportez-vous aux instructions détaillées pour déterminer les étapes supplémentaires à suivre pour les balustres en aluminium ronds et carrés. Voir page 63.



La coupe des manchons de poteau **N'EST PAS** requise.

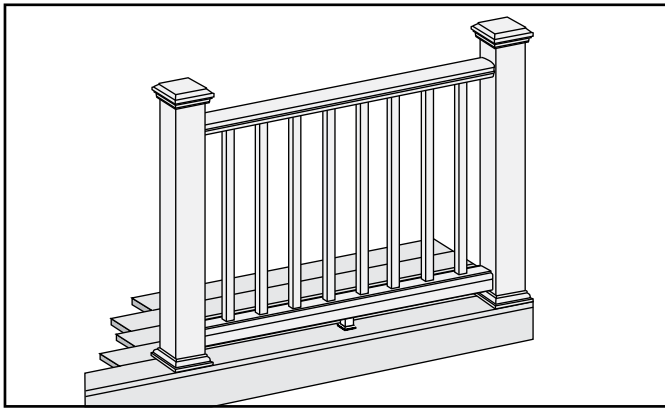
- A. Poteau traité sous pression/manchon de poteau Trex, support de poteau Trex/manchon de poteau Trex* ou poteau de rampe sur solive/manchon de poteau Trex* (MONTAGE À L'INTÉRIEUR SEULEMENT)
- B. Balustrade couronne (utilisez la balustrade universelle pour construire une balustrade de style cocktail ou traditionnel avec panneaux en verre)
- C. Balustrade inférieure universelle
- D. Panneau en verre trempé (**non inclus dans l'ensemble**)

Voir « Installation d'une balustrade standard à panneau de verre », à la page 64 et « Installation d'une balustrade de style cocktail à panneau de verre », à la page 66 (** **REMARQUE :** Les supports de poteau Trex ne peuvent pas être utilisés avec cette configuration de balustrade), et « Installation d'une balustrade de style traditionnel à panneau de verre », à la page 67.

REMARQUE : Les panneaux de verre **NE SONT PAS** recommandés dans les escaliers.



INSTALLATION D'UNE BALUSTRADE STANDARD TREX TRANSCEND



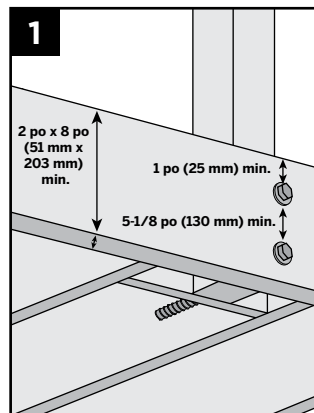
Lisez toutes les instructions AVANT l'installation.

Important : Les manchons de poteau **NE** doivent pas être coupés pour ce style de rampe (style de concept).

Installation de poteaux traités sous pression

» Les poteaux doivent être installés à **6 pi (1,83 m)** ou **8 pi (2,44 m)** centre à centre pour accommoder la longueur de balustrade appropriée.

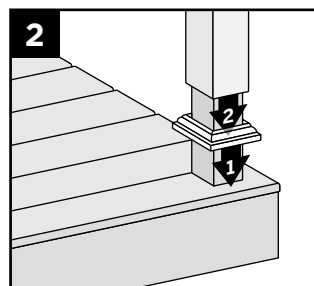
- » Attachez les poteaux avec des boulons ordinaires de $1/2$ po (130 mm).
- » La taille minimum des solives est de 2 po x 8 po (51 mm x 203 mm).
- » Les boulons supérieurs doivent être à 1 po (25 mm) du haut des solives.
- » Les boulons inférieurs doivent être à $5-1/8$ po (130 mm) des boulons supérieurs.



REMARQUE : Des cales peuvent être ajoutées en guise de renfort.

Installation des calottes de manchon de poteau et des manchons de poteau

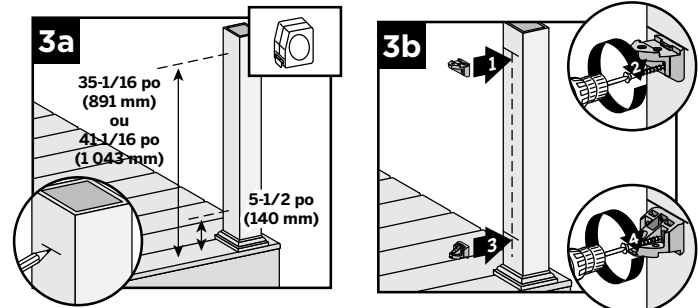
2. Glissez la calotte de manchon de poteau sur le poteau et vers le bas pour qu'elle repose sur la surface de la terrasse. Glissez le manchon de poteau sur le poteau et placez-le à l'intérieur de sa calotte.



REMARQUE : Utilisez des cales pour mettre les manchons de poteau d'aplomb.

Installation des équerres de traverse

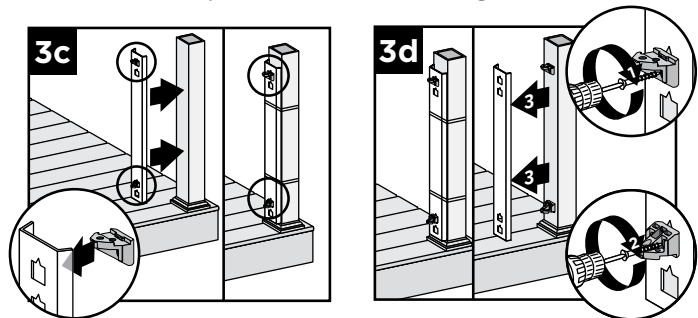
Option 1 : Sans le gabarit d'assemblage de balustrade TrexExpress



- 3a. Faites une marque à $5-1/2$ po (140 mm) et à $35-1/16$ po (891 mm) de la surface de la terrasse **OU** pour une hauteur de 42 po (1 067 mm), faites une marque à $5-1/2$ po (140 mm) et $41-1/16$ po (1 043 mm) de la surface de la terrasse.
- 3b. Placez des équerres de traverse directement sous les marques, centrez sur les poteaux et fixez par des vis à bois de 2 po (51 mm) (fournies avec le manchon de poteau). **Placez les équerres de traverse supérieures, côté plat vers le HAUT et les équerres de traverse inférieures, côté plat vers le BAS.**

Option 2 : Avec le gabarit d'assemblage de balustrade TrexExpress

3c. Placez les équerres de traverse dans le gabarit. **Placez**



- les équerres de traverse supérieures, côté plat vers le HAUT et les équerres de traverse inférieures, côté plat vers le BAS.** Attachez le gabarit sur le poteau avec du ruban adhésif ou un élastique, en plaçant le bas du gabarit en appui sur la calotte de manchon de poteau.
- 3d. Fixez les équerres de traverse avec des vis à bois de 2 po (51 mm) (fournies avec la trousse de la balustrade) et enlevez le gabarit.

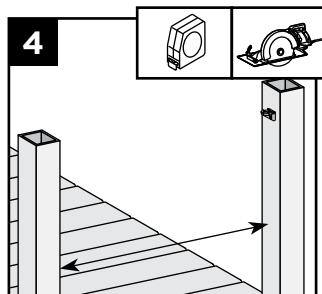
REMARQUES : Des mesures spéciales doivent être prises lors de l'utilisation du gabarit TrexExpress en plastique de 6 po x 6 po (152 mm x 152 mm).

- » Coupez $1/2$ po (13 mm) à partir du bas (flèches bleues vers le haut) de l'outil **AVANT** de l'utiliser pour la première fois.
- » Positionnez **SEULEMENT** les équerres de traverse supérieures 6 po (152 mm) plus haut pour les balustrades de 42 po (1 067 mm) de hauteur.
- » Fixez les équerres de traverse avec des vis à bois de (fournies avec le manchon de poteau) et enlevez le gabarit.

INSTALLATION D'UNE BALUSTRADE STANDARD/SUITE TREX TRANSCEND

Coupe des balustrades

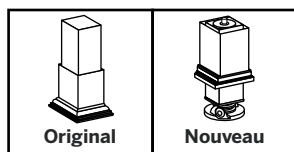
4. Mesurez entre les poteaux et coupez les balustrades à la même longueur.



REMARQUES :

- » Si vous utilisez des joints de raccordement de balustrade, soustrayez 1/16 po (1,6 mm) de chaque extrémité.
- » Attachez des entretoises de balustrade à la balustrade avant de couper pour avoir une coupe plus nette et moins de travail.
- » Si vous mesurez, coupez la même longueur de chaque côté de la balustrade et de l'entretoise de balustrade pour assurer un espacement uniforme des balustres dans chaque section de balustrade.
- » Dans certains cas, le joint de raccordement peut être attaché avant de serrer la balustrade au support de fixation de balustrade.
- » Si les joints de raccordement sont serrés, utilisez un petit tournevis à lame plate pour comprimer les languettes du joint si celles sont coincées à l'extérieur de la balustrade.

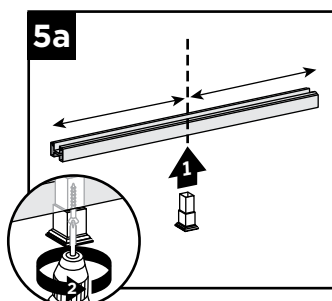
REMARQUE IMPORTANTE CONCERNANT LA FIXATION DE LA CALE DE PIED :



- » Déterminez quel style de cale de pied est inclus. La cale de pied d'origine est une pièce monobloc qui est réglable. La nouvelle cale de pied est une pièce en deux parties avec un support de base pivotant.
- » Consultez également les instructions détaillées (notice sur la traverse Trex Transcend®) fournies avec la cale de pied avant l'installation de la section balustrade car celles-ci incluent d'autres étapes nécessaires pour une installation correcte.

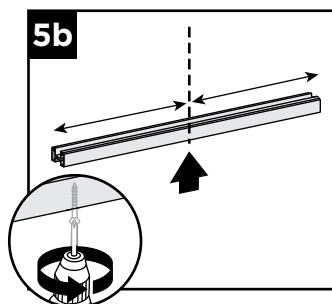
Si vous fixez la cale de pied d'origine sur la traverse inférieure

- 5a. Centrez la cale de pied dans la gorge de la traverse universelle, et fixez-la selon les instructions de la cale de pied d'origine. **NE PAS** déployer la cale de pied.

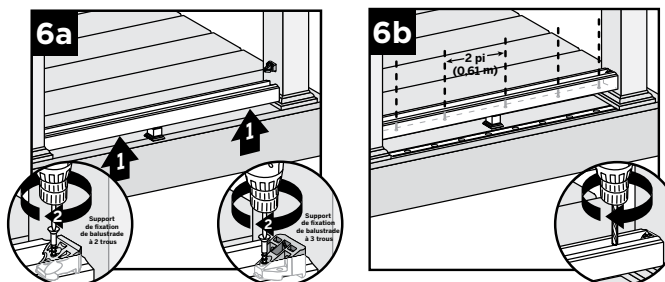


Si vous fixez une nouvelle cale de pied sur la traverse inférieure

- 5b. Retournez la traverse inférieure. Cadrez et percez un trou en utilisant une mèche de 3/16 po. Ce sera l'emplacement de l'attache de la cale de pied (à installer en dernier).

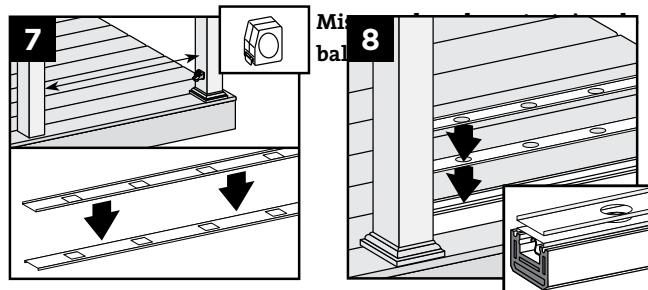


Fixation de la traverse inférieure (universelle), ajout de chantpeleurs



- 6a. Soulevez la balustrade inférieure de façon à ce que les supports de fixation de balustrade soient dans la gorge et fixez avec des vis autotaraudeuses fournies. Utilisez trois trous extérieurs; n'utilisez pas le trou dans le support qui est le plus proche du poteau. Si le support à deux trous est inclus, attachez-le avec deux trous autotaraudeurs (fournis).
- 6b. Centrez et percez des trous d'égouttage de 5/16 po (8 mm) traversant la gorge de la balustrade inférieure pour permettre le drainage de l'eau. Placez les trous entre les deux premiers balustres de chaque côté et tous les 2' (610 mm) environ sur toute la longueur de la balustrade.

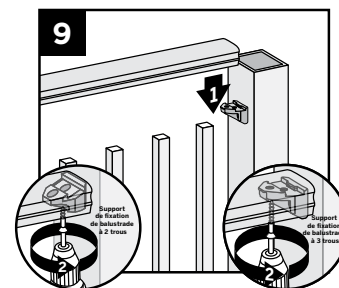
REMARQUE : Pour déterminer l'emplacement des chantpeleurs, placez temporairement l'entretoise de balustrade inférieure à côté de la balustrade inférieure et marquez les emplacements à l'intérieur de la gorge.



7. Coupez les entretoises de balustrade à la même longueur que les balustrades, espacées de façon égale pour pouvoir aligner les trous.
8. Enclenchez une entretoise de balustrade dans la balustrade inférieure. Placez une entretoise de balustrade retournée sur le dessus de la première entretoise. Placez les balustres dans les trous des entretoises.

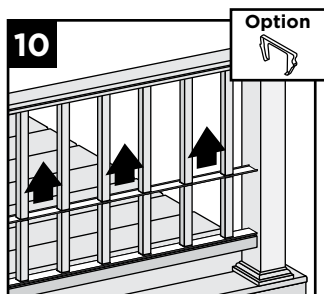
Fixation de la balustrade supérieure – balustrade couronne

9. Placez la balustrade couronne sur les supports de fixation de balustrade avec les balustres dans les gorges des balustrades. Fixez la balustrade supérieure aux supports de fixation de balustrade avec trois vis autotaraudeuses fournies; n'utilisez pas le trou dans le support qui est le plus proche du poteau. Si le support à deux trous est inclus, attachez-le avec deux trous autotaraudeurs (fournis).



INSTALLATION D'UNE BALUSTRADE STANDARD/SUITE TREX TRANSCEND

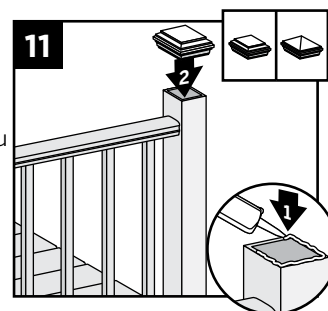
10. Remontez l'espaceur de balustres et enclenchez-le dans la traverse supérieure. Placez des joints de traverse supérieure facultatifs à chaque extrémité de la traverse.



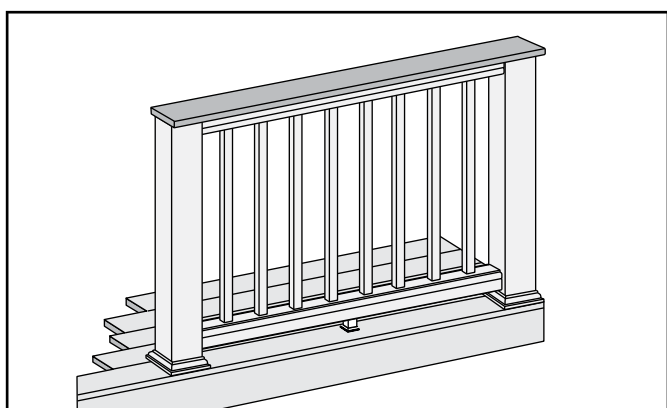
Fixation des capuchons de poteau et installation de nouvelles cales de pied

11. Fixez les capuchons de poteau avec un adhésif à base de silicone ou de PVC. Fixez la nouvelle cale de pied selon les instructions.

REMARQUE : Nettoyez l'excès d'adhésif avant qu'il ne sèche.



INSTALLATION D'UNE BALUSTRADE DE STYLE COCKTAIL TREX TRANSCEND

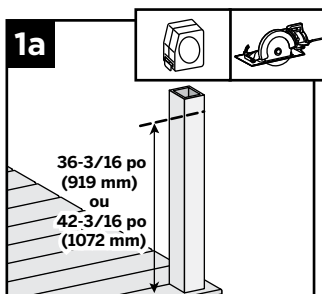


Important : UTILISEZ UNIQUEMENT avec un poteau de 4 po x 4 po (102 mm x 102 mm) et un manchon de poteau. Le raccourcissement du poteau et du manchon de poteau s'applique **UNIQUEMENT** au balustrade Cocktail Transcend.

1. **Installation de poteaux traités sous pression**
Voir les instructions à la page 59.

Coupe du poteau et du manchon de poteau

- 1a. Marquez et coupez le poteau et le manchon de poteau en mesurant à partir de la surface de la terrasse :
- » 36-3/16 po (919 mm) pour 36 po (914 mm) de hauteur.
 - » 42-3/16 po (1 072 mm) pour 42 po (1 067 mm) de hauteur.



2. **Installation des calottes de manchon de poteau et des manchons de poteau**

Voir les instructions à la page 59.

3. **Installation des équerres de traverse**

Voir les instructions à la page 59.

4. **Coupe des balustrades**

Voir les instructions à la page 60.

5. **Fixation de cale de pied**

Voir les instructions à la page 60.

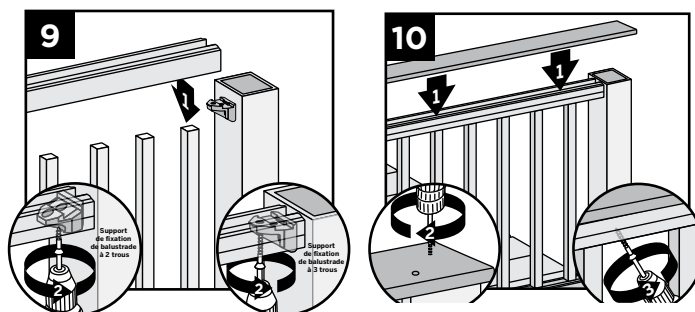
6. **Fixation de la traverse inférieure (traverse universelle), ajout de chantpleures**

Voir les instructions à la page 60.

- 7-8. **Mise en place des espaceurs de balustres et des balustres**

Voir les instructions à la page 60.

Fixation d'une traverse universelle retournée comme traverse supérieure



9. Placez la traverse universelle retournée sur les équerres de traverse avec les balustres dans la gorge. Attachez la traverse universelle aux équerres de traverse avec trois vis autotaraudeuses fournies (utiliser trois trous extérieurs; ne pas utiliser le trou dans l'équerre de traverse qui est le plus proche du poteau). Si le support à deux trous est inclus, attachez-le avec deux trous autotaraudeurs (fournis).
10. Placez les planches de terrasse (**N'UTILISEZ PAS** des planches de terrasse Escapes pour la traverse supérieure) sur les traverses universelles. Attachez les planches sur chaque poteau avec des vis recommandées par Trex pour les matériaux composites (2 vis à chaque extrémité). Fixez les planches aux.

REMARQUE : Les méthodes de construction sont en constante amélioration. Veuillez consulter le site www.trex.com pour connaître les exigences d'installation à jour.

INSTALLATION D'UNE BALUSTRADE DE STYLE COCKTAIL/SUITE TREX TRANSCEND

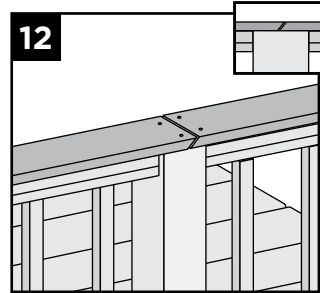
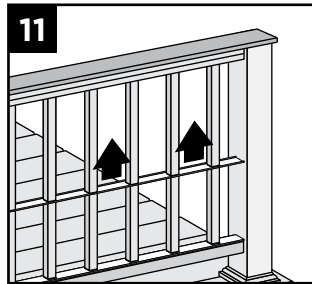
traverses universelles par en dessous, à l'aide des vis à tête cylindrique de 2 po (51 mm) (*non fournies*) en biais tous les 16 po (406 mm) centre à centre.

REMARQUES IMPORTANTES :

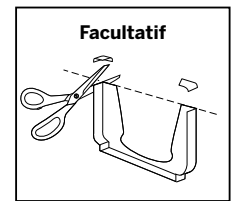
- » Si vous utilisez des produits de terrasse Select, **VOUS DEVEZ UTILISER** des vis de 1 3/4 po (44 mm) au maximum et **PAS** des vis de 2 po (51 mm).
- » Les vis employées pour fixer les planches de terrasse à la balustrade **DOIVENT** être fixées en biais pour éviter de traverser complètement les planches de terrasse.

11. Remontez les espaceurs de balustres et enclenchez-les dans la traverse supérieure.

REMARQUE : S'il y a lieu, coupez les extrémités des joints de traverse avant leur installation.



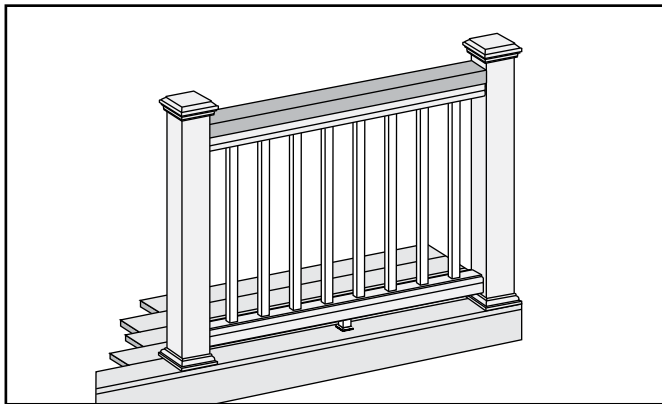
12. Utilisez une coupe en biseau pour les poteaux au point où deux planches de terrasse se rejoignent.



REMARQUES :

- » Si l'installation se fait à moins de 4,5 °C (40 °F), laissez un espace de 1/8 po (3 mm) entre les planches de terrasse.
- » Les planches de terrasse peuvent dépasser à l'extrémité du dernier poteau de 1/2 po (13 mm) au maximum.

INSTALLATION D'UNE BALUSTRADE TRADITIONNELLE TREX TRANSCEND

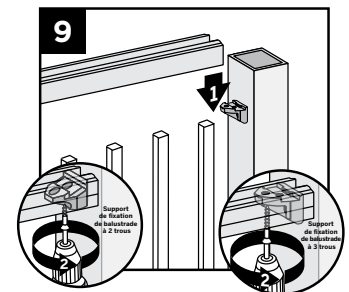


1. **Installation de poteaux traités sous pression**
Voir les instructions à la page 59.
2. **Installation des calottes de manchon de poteau et des manchons de poteau**
Voir les instructions à la page 59.
3. **Installation des équerres de traverse**
Voir les instructions à la page 59.
4. **Coupe des balustrades**
Voir les instructions à la page 59.

5. **Fixation de cale de pied**
Voir les instructions à la page 60.
6. **Fixation de la traverse inférieure (universelle), ajout de chantpleures**
Voir les instructions à la page 60.
- 7-8. **Mise en place des entretoises de balustre et des balustres**
Voir les instructions à la page 60.

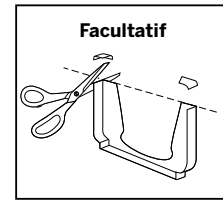
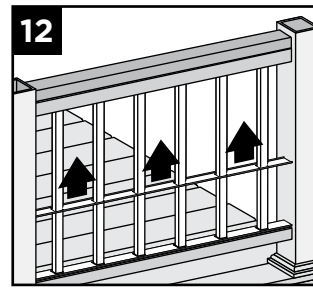
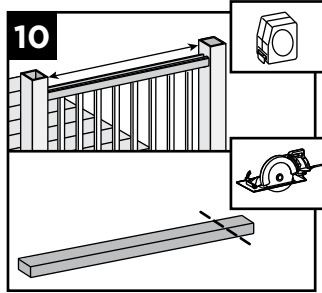
Fixation d'une traverse universelle retournée comme traverse supérieure

9. Placez la traverse universelle retournée sur les équerres de traverse avec les balustres dans la gorge. Attachez la traverse universelle aux équerres de traverse avec trois vis autotaraudeuses fournies (utiliser trois trous extérieurs; ne pas utiliser le trou dans l'équerre de traverse qui est le plus proche du poteau). Si le support à deux trous est inclus, attachez-le avec deux trous autotaraudeurs (fournis).

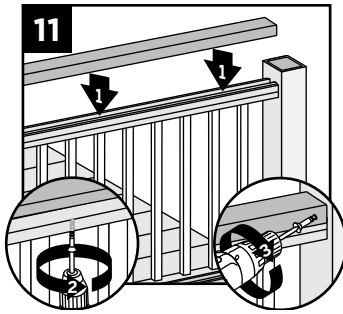


INSTALLATION D'UNE BALUSTRADE TRADITIONNELLE/SUITE TREX TRANSCEND

10. Mesurez entre les poteaux et coupez à la longueur de 2 po x 4 po (51 mm x 102 mm). Placez la planche de 2 po x 4 po (51 mm x 102 mm) sur la traverse universelle. Attachez la planche à la traverse avec des vis à tête cylindrique de 2 po (51 mm) (*non fournies*) tous les 16 po (406 mm) centre à centre.



11. Prépercez un trou pilote et clouez en biais une vis de plancher en composite de 2-1/2 po (64 mm) (*non fournie*) à chaque extrémité de 2 po x 4 po (51 mm x 102 mm) dans le poteau sur le côté arrière de la traverse (côté non face à la terrasse).

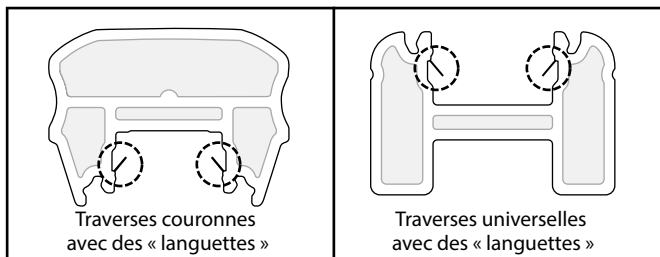


12. Remontez l'espaceur de balustres et enclenchez-le dans la traverse universelle.

REMARQUE : S'il y a lieu, coupez les extrémités des joints de traverse avant leur installation.

13. **Fixation des capuchons de poteau et installation de nouvelles cales de pied**
Voir les instructions à la page 61.

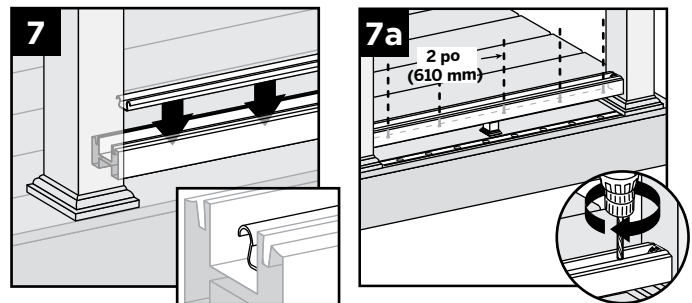
INSTALLATION DE BALUSTRES RONDS OU CARRÉS EN ALUMINIUM TREX TRANSCEND



REMARQUE : Les traverses universelles et les traverses couronnes présentent des « languettes » à l'intérieur de la gorge. En faisant preuve d'une **EXTRÊME PRUDENCE**, retirez ou coupez toutes ces languettes de chaque côté pour permettre l'ajustement de la bande d'adaptation des balustres en aluminium.

- Installation de poteaux traités sous pression**
Voir les instructions à la page 59.
- Installation des calottes de manchon de poteau et des manchons de poteau**
Voir les instructions à la page 59.
- Installation des équerres de traverse**
Voir les instructions à la page 59.
- Coupe des balustrades**
Voir les instructions à la page 60.
- Fixation de cale de pied**
Voir les instructions à la page 60.
- Fixation de la traverse inférieure (universelle)**
Voir les instructions à la page 60.

Installation de la bande d'adaptation de balustres en aluminium et des entretoises de balustre



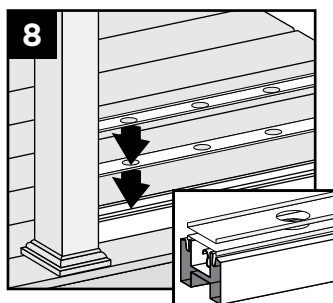
- Une fois la balustrade inférieure complètement installée, placez la bande d'adaptation de balustres en aluminium dans la gorge de la balustrade inférieure en veillant à ce qu'elle soit bien logée dans la gorge. Quand la longueur des balustrades n'est pas standard, la bande d'adaptation de balustres doit être coupée à 2-1/2 po (64 mm) de moins que la balustrade pour laisser un dégagement pour les supports de fixation de balustrade à chaque extrémité.
- Centrez et percez des chantpleures de 5/16 po (8 mm) traversant la gorge de la balustrade inférieure et la bande d'adaptation pour permettre le drainage de l'eau. Placez les trous entre les deux premiers balustres de chaque côté et tous les 2 po (610 mm) environ sur toute la longueur de la balustrade.

REMARQUE : Les méthodes de construction sont en constante amélioration. Veuillez consulter le site www.trex.com pour connaître les exigences d'installation à jour.

INSTALLATION DE BALUSTRES ROUNDS OU CARRÉS EN ALUMINIUM/SUITE TREX TRANSCEND

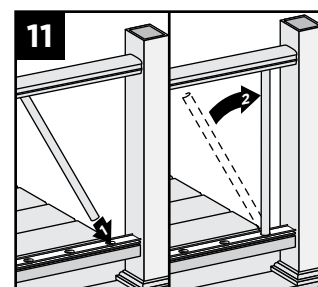
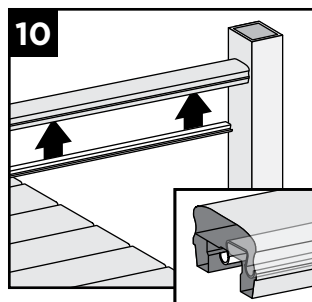
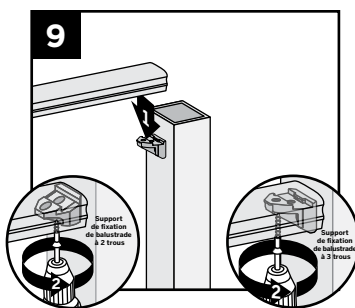
REMARQUE : Pour déterminer l'emplacement des chantepleurs, placez temporairement l'entretoise de balustre inférieur à côté de la balustrade inférieure et marquez les emplacements à l'intérieur de la gorge.

8. Enclenchez une entretoise de balustre dans la balustrade inférieure. Placez une entretoise de balustre retournée sur le dessus de la première entretoise.



Fixation de la traverse supérieure, de la bande d'adaptation de balustres en aluminium, de balustres et de l'entretoise de balustre inférieure

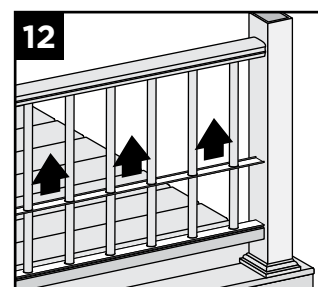
9. Placez la couronne ou la balustrade sur les supports de fixation de balustrade avec les balustres dans les gorges des balustrades. Fixez la balustrade supérieure aux supports de fixation de balustrade avec deux vis autotaraudeuses fournies (utiliser trois trous extérieurs; ne pas utiliser le trou dans l'équerre de traverse qui est le plus proche du poteau). Si le support à deux trous est inclus, attachez-le avec deux trous autotaraudeurs (fournis).



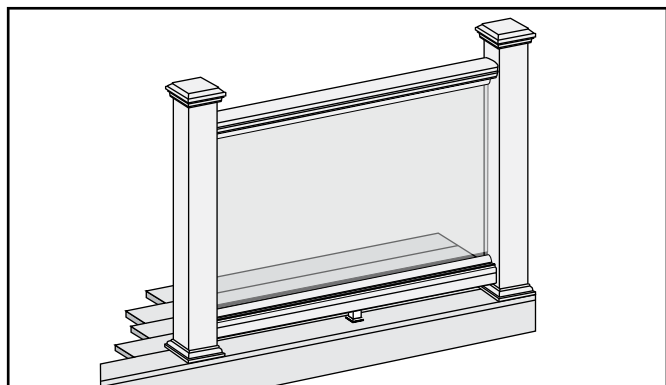
10. Une fois la balustrade supérieure complètement installée, placez la bande d'adaptation de balustres en aluminium dans la gorge de la balustrade supérieure en veillant à ce qu'elle soit bien logée dans la gorge.
11. En commençant avec le balustre légèrement incliné, enfoncez-le dans les deux entretoises et dans la bande d'adaptation de balustres en aluminium inférieure en veillant à ce que les balustres soient serrés. Une fois les balustres logés dans la bande d'adaptation de balustres en aluminium de la balustrade inférieure, manœuvrez le balustre dans la bande d'adaptation de balustres en aluminium de la balustrade supérieure. Vous devrez employer une certaine force pour enfoncez les balustres en place et les mettre d'aplomb.

CONSEIL : Assurez-vous que les balustres sont de niveau avant de tenter de remonter l'espaceur de balustres vers le haut. Cela permettra à l'espaceur de balustres de se déplacer librement et de s'enclencher dans la traverse supérieure. Il est recommandé d'employer un maillet en caoutchouc pour frapper doucement sur les balustres afin de les mettre à niveau. recommandé.

12. Remontez l'espaceur de balustres et enclenchez-le dans la traverse supérieure. Placez des joints de traverse supérieure facultatifs à chaque extrémité de la traverse.



INSTALLATION D'UNE BALUSTRADE STANDARD À PANNEAU DE VERRE TREX TRANSCEND



REMARQUES : Lisez toutes les instructions AVANT l'installation.

- » Vous devez acheter les panneaux de verre trempé de 1/4 po (6 mm). Voir les dimensions ci-dessous.
- » Les panneaux de verre sont à utiliser **SEULEMENT** avec un espacement maximum des poteaux de 6 pi (1,83 m) centre à centre.
- » **NON** recommandé dans les escaliers.

INSTALLATION D'UNE BALUSTRADE STANDARD À PANNEAU DE VERRE/SUITE

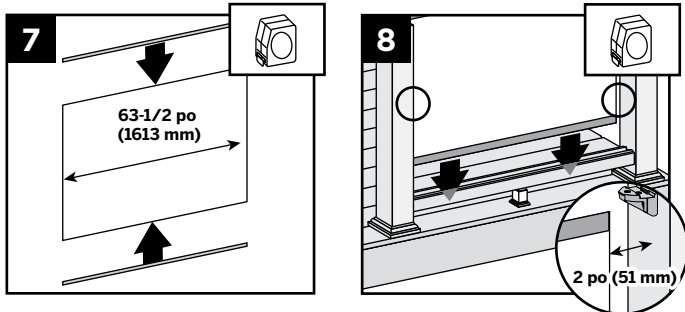
TREX TRANSCEND

DIMENSIONS DU PANNEAU DE VERRE TREMPÉ

- » **Balustrade supérieure de 36 po (914 mm) :**
1/4 po x 30 po x 63-1/2 po
(6 mm x 762 mm x 1 613 mm) maximum
- » **Balustrade supérieure de 42 po (1067 mm) :**
1/4 po x 36 po x 63-1/2 po
(6 mm x 914 mm x 1 613 mm) maximum

1. **Installation de poteaux traités sous pression**
Voir les instructions à la page 59.
2. **Installation des calottes de manchon de poteau et des manchons de poteau**
Voir les instructions à la page 59.
3. **Installation des équerres de traverse**
Voir les instructions à la page 59.
4. **Coupe des balustrades**
Voir les instructions à la page 60.
5. **Fixation de cale de pied**
Voir les instructions à la page 60.
6. **Fixation de la traverse inférieure (universelle), ajout de chantpeleurs**
Voir les instructions à la page 60.

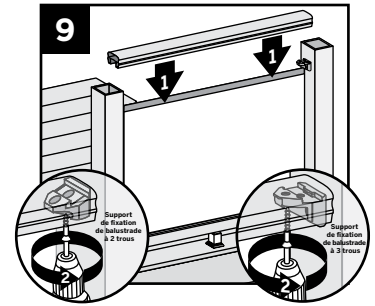
Fixation de coupe-bise et positionnement du panneau



7. Appuyez la garniture à bord noir sur les bords inférieurs et supérieurs du panneau. Veillez à ce qu'elle s'étende sur toute la longueur du verre. Coupez l'excédent avec une lame de rasoir ou des ciseaux.
8. Positionnez le panneau avec le coupe-bise dans la gorge de la balustrade inférieure. Centrez le panneau entre les poteaux en laissant un espace d'environ 2 po (51 mm) de chaque côté du panneau.

Fixation de la balustrade supérieure (couronne)

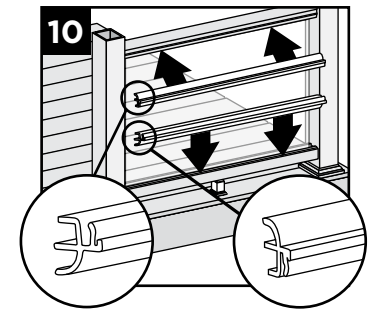
9. Placez la balustrade supérieure sur les supports de fixation de balustrade et le panneau de verre. Fixez la traverse supérieure à l'équerre à l'aide de trois vis autotaraudeuses fournies (utilisez trois trous extérieurs, n'utilisez pas le trou dans l'équerre le plus près du poteau). Si le support à deux trous est inclus, attachez-le avec deux trous autotaraudeurs (fournis).



REMARQUE : Évitez de heurter le panneau de verre en utilisant la perceuse.

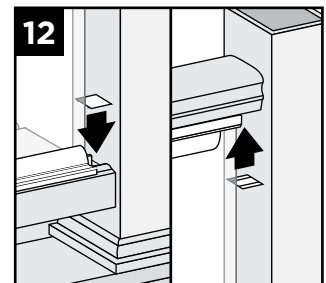
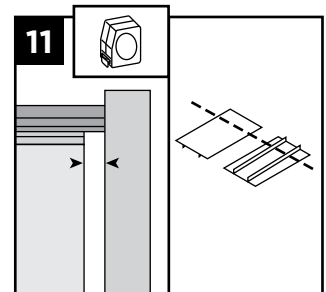
Fixation de la moulure de support de panneau

10. Poussez la moulure de support de panneau dans la balustrade jusqu'à ce qu'elle s'enclenche complètement. Le bord de la moulure de support de panneau de la balustrade inférieure repose sur le dessus de la balustrade. La moulure de support de panneau de la balustrade supérieure s'enclenche au ras de la balustrade.



Dissimulation des supports

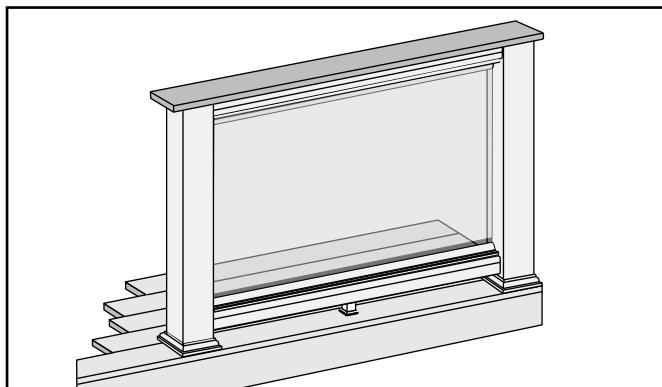
11. Coupez l'entretoise de balustrade Transcend en quatre longueurs égales à la distance entre le panneau de verre et les poteaux. Coupez-les lentement et un par un pour éviter les éclats.
12. Enclenchez l'entretoise dans les balustrades inférieure et supérieure pour dissimuler les supports et créer un aspect intégré.



13. **Fixation des capuchons de poteau et installation de nouvelles cales de pied**

Voir les instructions à la page 61.

INSTALLATION D'UNE BALUSTRADE DE STYLE COCKTAIL À PANNEAU DE VERRE TREX TRANSCEND



REMARQUES : Lisez toutes les instructions AVANT l'installation.

- » Vous devez acheter les panneaux de verre trempé de 1/4 po (6 mm). Voir les dimensions ci-dessous.
- » Les panneaux de verre sont à utiliser **SEULEMENT** avec un espacement maximum des poteaux de 6 pi (1,83 m) centre à centre.
- » **NON** recommandé dans les escaliers.
- » Les supports de poteau Trex ne peuvent pas être utilisés pour cette application.

DIMENSIONS DU PANNEAU DE VERRE TREMPÉ

- » **Balustrade supérieure de 36 po (914 mm) :**
1/4 po x 30 po x 63-1/2 po
(6 mm x 762 mm x 1 613 mm) maximum
- » **Balustrade supérieure de 42 po (1067 mm) :**
1/4 po x 36 po x 63-1/2 po
(6 mm x 914 mm x 1 613 mm) maximum

1. Installation de poteaux traités sous pression

Voir les instructions à la page 59.

REMARQUE : Pour installer des panneaux de verre avec la balustrade de style cocktail, les poteaux et les manchons de poteau doivent être coupés.

1a. Coupe du poteau et du manchon de poteau

Voir les instructions à la page 59.

2. Installation des calottes de manchon de poteau et des manchons de poteau

Voir les instructions à la page 59.

3. Installation des équerres de traverse

Voir les instructions à la page 59.

4. Coupe des balustrades

Voir les instructions à la page 60.

5. Fixation de la cale de pied

Voir les instructions à la page 60.

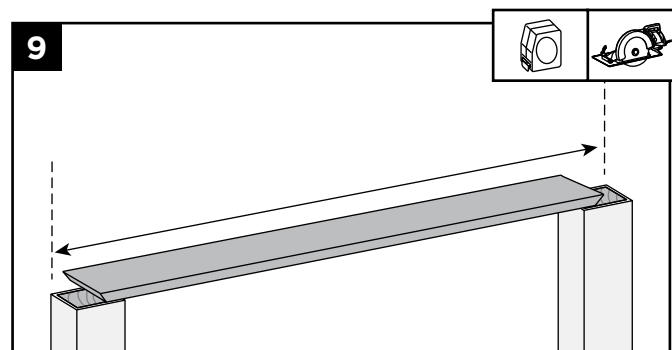
6. Fixation de la traverse inférieure (universelle), ajout de chantpleures

Voir les instructions à la page 60.

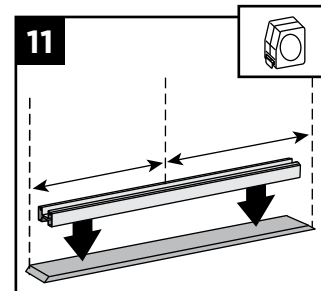
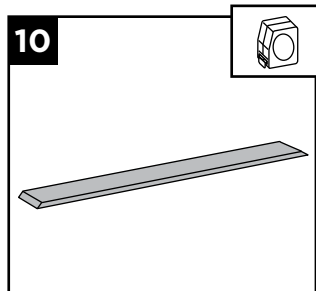
7-8. Fixation de coupe-bise et positionnement du panneau

Voir les instructions à la page 65.

Fixation de la balustrade supérieure



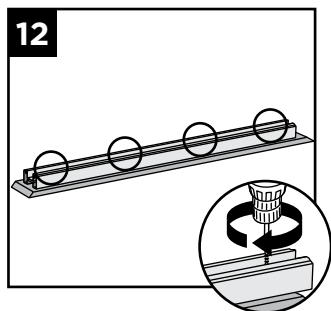
9. Coupez les planches de terrasse à la longueur de la portée de balustrade appropriée, sans oublier d'inclure un espace supplémentaire de part et d'autre de la planche de terrasse pour la fixation au poteau. Les planches de terrasse doivent couvrir la moitié du poteau traité sous pression pour pouvoir le fixer par la suite. Si vous incluez du matériau de terrasse supplémentaire de part et d'autre, vous pourrez le couper par la suite s'il y a lieu.



10. Placez la planche de terrasse retournée (le dessus de la planche en dessous) sur une surface plane et propre. (**N'UTILISEZ PAS** de planches de terrasse Escapes pour la balustrade supérieure.)
11. Placez la balustrade universelle (orientez-la correctement pour qu'une fois retournée, elle puisse accepter l'entretoise de balustre et les balustres) sur la planche de terrasse; centrez-la dans les deux sens en prévision de sa fixation finale au poteau.

INSTALLATION D'UNE BALUSTRADE DE STYLE COCKTAIL À PANNEAU DE VERRE/SUITE TREX TRANSCEND

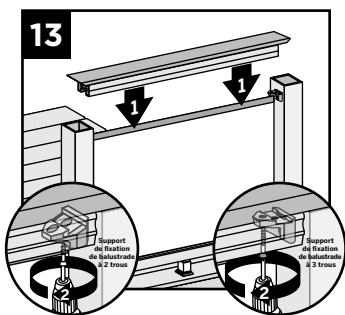
12. Fixez la planche de terrasse à la balustrade universelle avec des vis à tête cylindrique bombée de 2 po (51 mm) (*non fournies*) tous les 16 po (406 mm) environ centre à centre en biais. (**ÉVITEZ** de trop serrer. Posez-les à partir du dessous de la balustrade dans la planche de terrasse.)



REMARQUES IMPORTANTES :

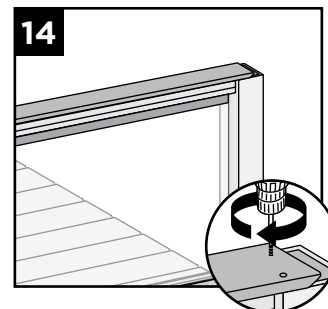
- » Si vous utilisez des produits de terrasse Select, **VOUS DEVEZ UTILISER** des vis de 1 3/4 po (45 mm) au maximum et **PAS** des vis de 2 po (51 mm).
- » Les vis employées pour la fixation de la planche de terrasse à la balustrade **DOIVENT** être posées en biais pour éviter que la vis ne ressorte par le dessus de la planche.

13. Placez la balustrade universelle retournée attachée à la planche de terrasse sur les supports de fixation de balustrade avec le panneau de verre dans la gorge. Fixez la balustrade universelle aux supports de fixation de balustrade avec trois vis autotaraudeuses



fournies (utiliser trois trous extérieurs; ne pas utiliser le trou dans l'équerre de traverse qui est le plus proche du poteau). Si le support à deux trous est inclus, attachez-le avec deux trous autotaraudeurs (fournis).

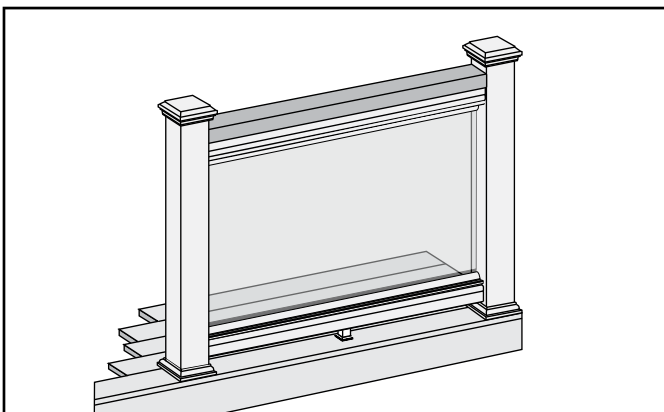
14. Fixez la planche de terrasse au poteau (assurez-vous que les vis sont vissées dans le poteau en bois) à l'aide des vis pour composite recommandées par Trex (2 à chaque extrémité de la planche).



15. **Fixation des moulures de support de panneau**
Voir les instructions à la page 65.

- 16-17. **Dissimulation des supports**
Voir les instructions à la page 65.

INSTALLATION D'UNE BALUSTRADE DE STYLE TRADITIONNEL À PANNEAU DE VERRE TREX TRANSCEND



REMARQUES : Lisez toutes les instructions AVANT l'installation.

- » Vous devez acheter les panneaux de verre trempé de 1/4 po (6 mm). Voir les dimensions ci-dessous.
- » Les panneaux de verre sont à utiliser **SEULEMENT** avec un espacement maximum des poteaux de 6 pi (1,83 m) centre à centre.
- » **NON** recommandé dans les escaliers.

DIMENSIONS DU PANNEAU DE VERRE TREMPÉ

- » **Balustrade supérieure de 36 po (914 mm) :**
1/4 po x 30 po x 63-1/2 po
(6 mm x 762 mm x 1 613 mm) maximum
- » **Balustrade supérieure de 42 po (1067 mm) :**
1/4 po x 36 po x 63-1/2 po
(6 mm x 914 mm x 1 613 mm) maximum

INSTALLATION D'UNE BALUSTRADE DE STYLE TRADITIONNEL À PANNEAU DE VERRE/SUITE TREX TRANSCEND

1. Installation de poteaux traités sous pression

Voir les instructions à la page 59.

2. Installation des calottes de manchon de poteau et des manchons de poteau

Voir les instructions à la page 59.

3. Installation des équerres de traverse

Voir les instructions à la page 59.

4. Coupe des balustrades

Voir les instructions à la page 60.

5. Fixation de cale de pied

Voir les instructions à la page 60.

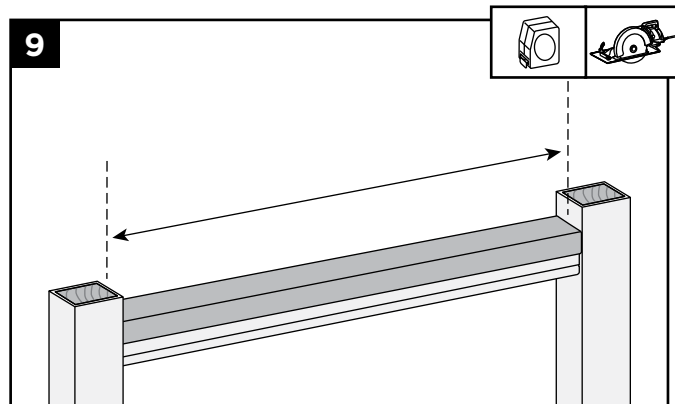
6. Fixation de la traverse inférieure (universelle), ajout de chantepleurs

Voir les instructions à la page 60.

7-8. Fixation de coupe-bise et positionnement du panneau

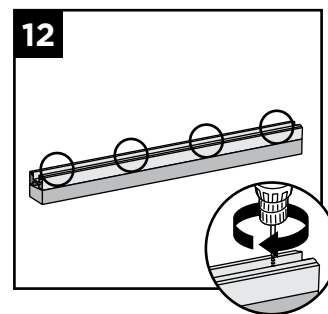
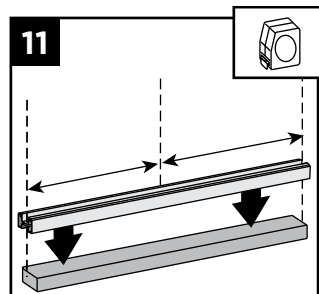
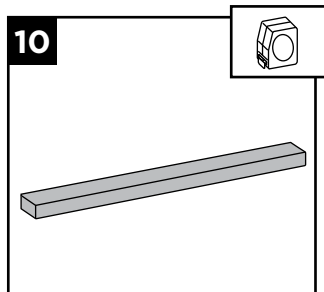
Voir les instructions à la page 65.

Fixation de la balustrade supérieure



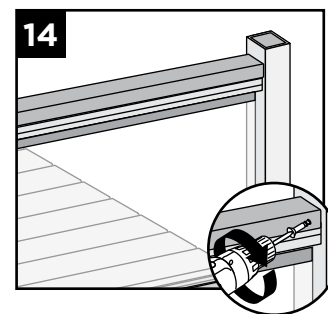
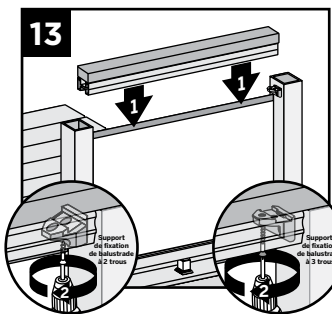
9. Coupez une planche de 2 po x 4 po (51 mm x 102 mm) à la longueur de la traverse universelle retournée.

10. Placez la planche de 2 po x 4 po (51 mm x 102 mm) retournée (le dessus en dessous) sur une surface plane et propre.



11. Placez la balustrade universelle (orientez-la correctement pour qu'une fois retournée, elle puisse accepter l'entretoise de balustre et les balustres) sur la planche de 2 po x 4 po (51 mm x 102 mm), centrée.

12. Fixez la planche de 2 po x 4 po (51 mm x 102 mm) à la balustrade universelle avec des vis à tête cylindrique bombée de 2 po (51 mm) (non fournies) environ tous les 16 po (406 mm) centre à centre.



13. Placez la balustrade universelle retournée attachée à la planche de 2 po x 4 po (51 mm x 102 mm) sur les supports de fixation de balustrade avec le panneau de verre dans la gorge. Fixez la balustrade universelle aux supports de fixation de balustrade avec trois vis autotaraudeuses fournies (utiliser trois trous extérieurs; ne pas utiliser le trou dans l'équerre de traverse qui est le plus proche du poteau). Si le support à deux trous est inclus, attachez-le avec deux trous autotaraudeurs (fournis).

14. Prépercez un trou pilote et clouez une vis de plancher en composite de 2-1/2 po (64 mm) (non fournie) à chaque extrémité de 2 po x 4 po (51 mm x 102 mm) dans le poteau sur le côté arrière de la traverse (côté non face à la terrasse).

15. Fixation des moulures de support de panneau

Voir les instructions à la page 65.

16-17. Dissimulation des supports

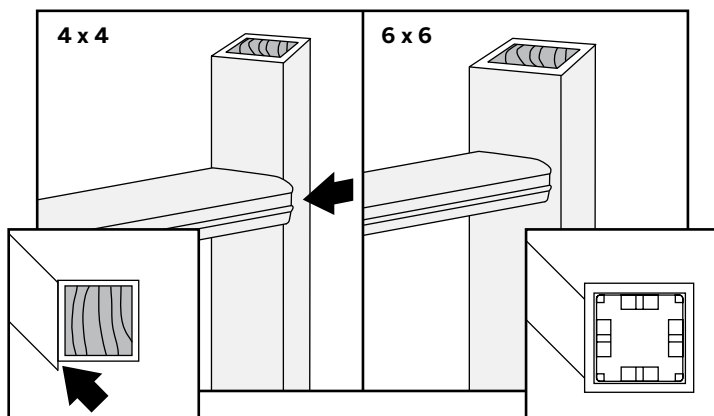
Voir les instructions à la page 65.

18. Fixation des capuchons de poteau et installation de nouvelles cales de pied

Voir les instructions à la page 61.

INSTALLATION D'UNE BALUSTRADE EN BIAIS TREX TRANSCEND (BALUSTRADES COURONNE ET UNIVERSELLE)

REMARQUE : Les supports de balustrade Trex sont conçus pour s'installer à 45° maximum.



- » **Petits angles** (1° – 30°). Les manchons de poteau de 4 po x 4 po (102 mm x 102 mm) ou 6 po x 6 po (152 mm x 152 mm) conviennent tous les deux.
- » **Grands angles** (31° – 45°). **UTILISEZ UNIQUEMENT** les manchons de poteau de 6 po x 6 po (152 mm x 152 mm) pour une installation sur le côté plat.
- » **Les angles de 45°** avec manchons de poteau de 4 po x 4 po (102 mm x 102 mm) **DOIVENT** utiliser les chevrons Transcend.

REMARQUE : La balustrade doit être installée sur le coin des poteaux.

- » Si vous utilisez des manchons de poteau de 6 po x 6 po (152 mm x 152 mm) aux angles de 45°, posez les supports décentrés et utilisez des joints de raccordement Transcend à 45°.
- » Les joints de raccordement de balustrade sont conçus pour convenir aux angles de 0°, 22,5° et 45°. Les joints de raccordement sont étiquetés avec la valeur de l'angle approprié.

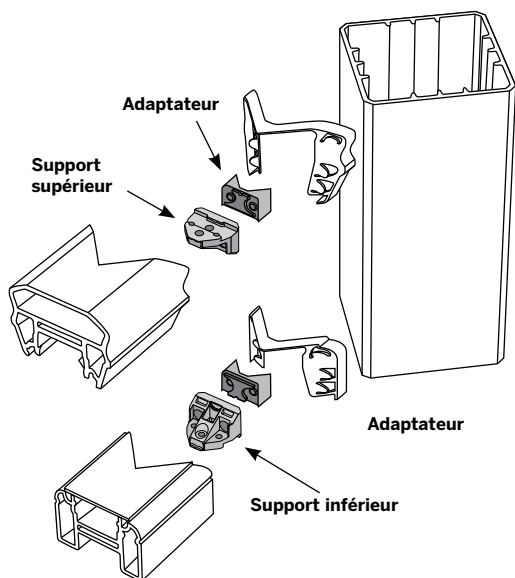
INSTALLATION D'UNE BALUSTRADE À CHEVRON COURONNÉ ET UNIVERSELLE TREX TRANSCEND

REMARQUES :

- » **À UTILISER AVEC LE MANCHON DE POTEAU DE 4 po x 4 po** (102 mm x 102 mm) **SEULEMENT**.
- » Les joints de raccordement sont conçus uniquement pour les balustrades couronne et universelle Transcend.

Lisez toutes les instructions AVANT l'installation.

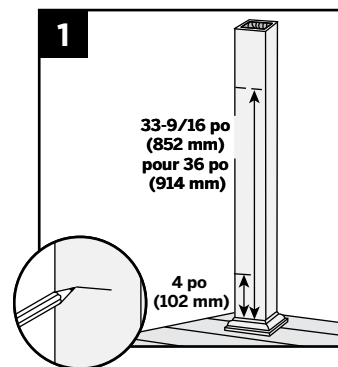
PIÈCES



Marquage des poteaux

1. Mesurez et marquez le poteau à 4 po (102 mm) et à 33-9/16 po (852 mm) vers le haut à partir du haut de la calotte du poteau.

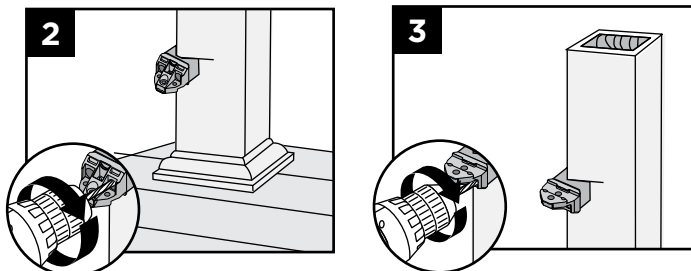
REMARQUE : Sans la calotte, ajoutez 1-1/2 po (38 mm) aux mesures.



Fixation des adaptateurs

Enclenchez les adaptateurs dans les supports de fixation de balustrade.

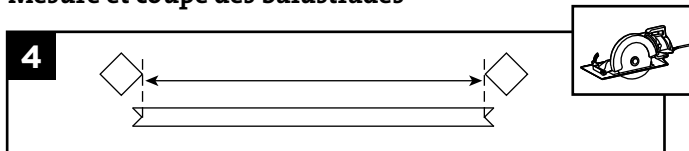
Perçage d'avant-trous pour les supports de fixation de balustrade inférieurs et supérieurs



2. Positionnez les supports de fixation de balustrade avec l'adaptateur (**côté plat en BAS**) pour la balustrade inférieure, marquez et percez des avant-trous de vis dans le poteau avec une mèche de 1/8 po (**3 mm**).
3. Positionnez les supports de fixation de balustrade avec l'adaptateur (**côté plat en HAUT**) pour la balustrade supérieure, marquez et percez des avant-trous de vis dans le poteau avec une mèche de 1/8 po (3 mm).

INSTALLATION D'UNE BALUSTRADE EN CHEVRON COURONNÉ ET UNIVERSELLE/SUITE TREX TRANSCEND

Mesure et coupe des balustrades

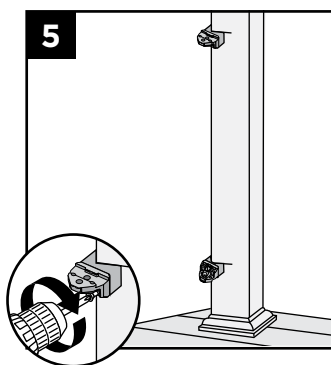


4. Mesurez d'un coin à l'autre entre les poteaux. Marquez des coupes à 45° sur les balustrades en utilisant le gabarit de l'outil d'assemblage. La distance entre le centre des « V » est la distance entre les coins des poteaux.

REMARQUE : Soustrayez 1/16 po (1,6 mm) de chaque extrémité pour tenir compte des joints de raccordement de la balustrade.

Fixation des supports de fixation de balustrade supérieure et inférieure

5. Fixez les supports de fixation de balustrade avec les adaptateurs aux poteaux à l'aide de vis à bois (fournies).

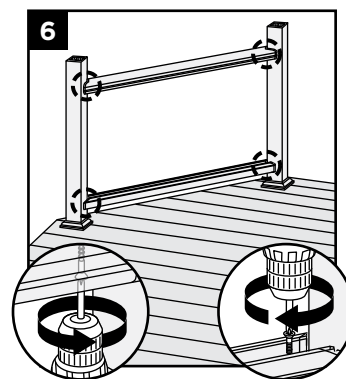


REMARQUES :

- » Percez les trous sur les repères légèrement en biais vers l'intérieur.
- » Posez la balustrade inférieure coupée en position sur la surface de la terrasse entre les deux poteaux avant de fixer le support de fixation de balustrade inférieure. Sans cela, il peut s'avérer difficile de fixer la balustrade inférieure.

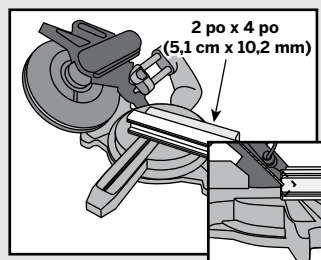
Fixation des balustrades aux supports de fixation de balustrade

6. Fixez à l'aide de vis autotaraudeuses (fournies).



Coupe des balustrades avec une scie à onglet

1. Placez une planche de 2 po x 4 po (51 mm x 102 mm) sur le bord derrière la balustrade pour pouvoir effectuer une coupe complète.
2. Inclinez la lame à 45°.
3. Réglez la butée de la scie de façon à ce que la lame se déplace sur la moitié de la profondeur des balustrades. Effectuez plusieurs coupes d'essai sur du matériel mis au rebut pour régler correctement la butée.
4. Coupez en « V » les deux côtés de la balustrade.



REMARQUE : Les balustrades couronne et universelle de Transcend nécessitent différents réglages de la butée.

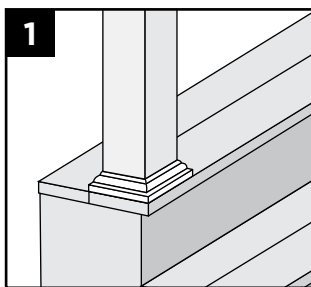
INSTALLATION D'UNE BALUSTRADE D'ESCALIER COURONNÉ ET UNIVERSELLE TREX TRANSCEND

Lisez toutes les instructions AVANT l'installation.

REMARQUE : Toutes les balustrades et joints de raccordement Transcend conviennent **UNIQUEMENT AUX PENTES D'ESCALIER DE 32°-37°**.

Installation des poteaux, des calottes de manchon de poteau et des manchons de poteau pour traverses d'escalier

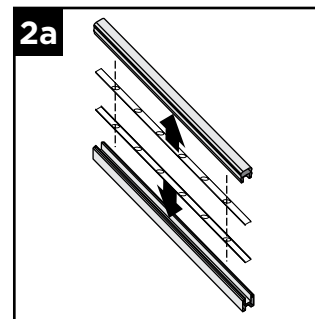
1. Posez les poteaux, les calottes de manchon de poteau et les manchons de poteau conformément aux instructions standard pour les balustrades Transcend. instructions. Voir à la page 59.



- » Dans la plupart des cas, un poteau et un manchon de poteau de plus de 39 po (991 mm) de longueur seront nécessaires sur la section inférieure de la traverse d'escalier pour accommoder l'angle de l'escalier.
- » Assurez-vous que les poteaux inférieurs et supérieurs de l'escalier sont installés sur le profil de chaque giron.

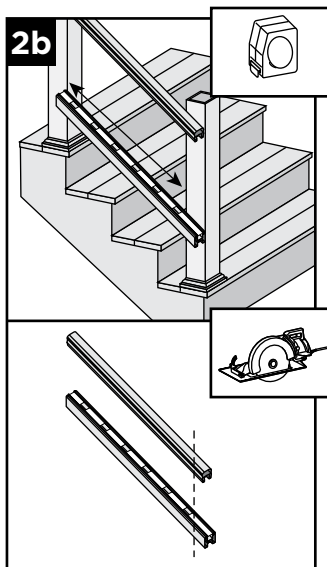
Mesure et coupe des balustrades

- 2a. Insérez les entretoises de balustrade dans les traverses supérieures et inférieures, en veillant à ce que les trous d'entretoise du balustrade soient parallèles.



INSTALLATION D'UNE BALUSTRADE D'ESCALIER COURONNE ET UNIVERSELLE/SUITE TREX TRANSCEND

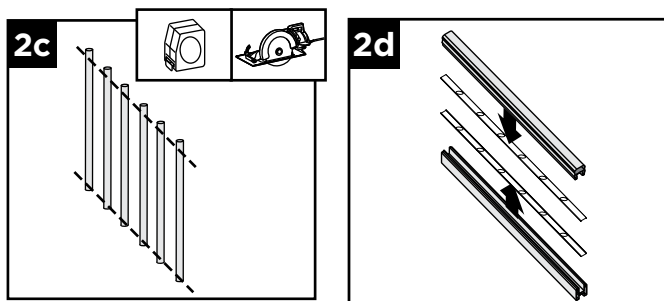
2b. Placez la traverse inférieure et la traverse supérieure le long du profil du giron d'escalier, en vous assurant que les trous du balustre sont placés uniformément. Prévoyez également un minimum de 1 1/2 po à chaque extrémité de la traverse pour le placement du support et le jeu du balustre. Coupez la balustrade aux traits.



REMARQUES :

- » Si vous utilisez des joints de raccordement de balustrade, soustrayez 1/16 po (1,6 mm) au maximum de chaque extrémité et coupez.
- » **COUPER TRÈS SOIGNEUSEMENT POUR NE PAS CASSER LES ENTRETOISES DE BALUSTRE.**

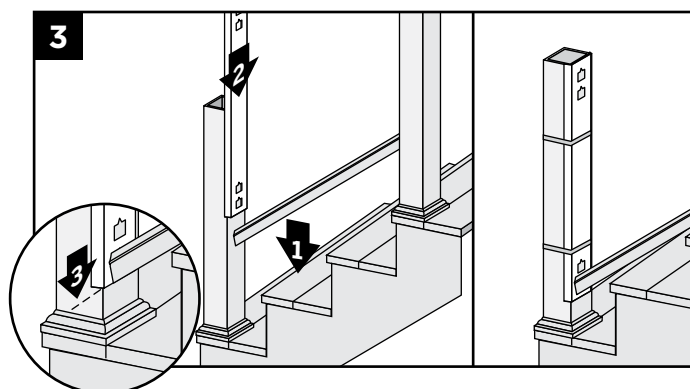
Coupe des balustres en biais (FACULTATIF)



2c. Pour que les balustres reposent correctement (en fonction de l'angle de la rampe d'escalier), ils peuvent avoir besoin d'être taillés pour correspondre à l'angle de la rampe inférieure et supérieure.

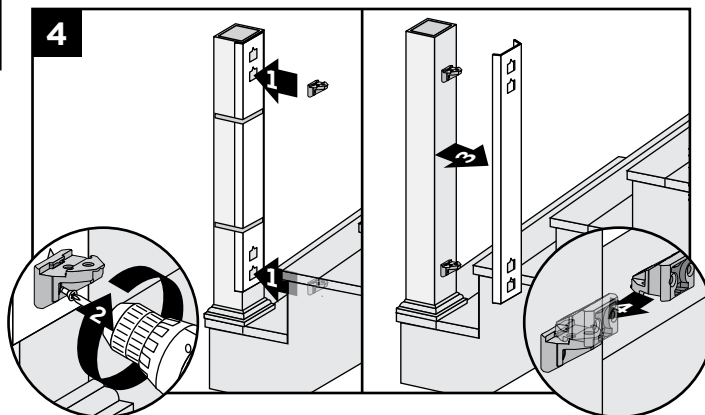
2d. Retirez soigneusement les entretoises de balustres des traverses.

Positionnement des supports de fixation de balustrade sur le poteau INFÉRIEUR



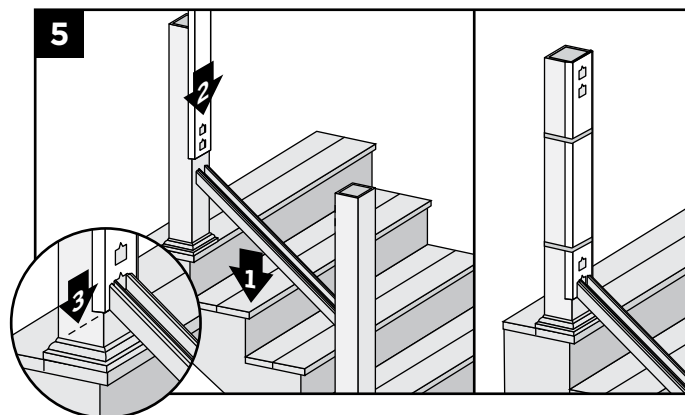
3. Positionnez la balustrade inférieure entre les poteaux et glissez le gabarit d'assemblage de balustrade TrexExpress™ en position en alignant le contour de la balustrade inférieure du gabarit sur l'extrémité de la balustrade inférieure. Laissez un dégagement minimum de 1 po (25 mm) avec le giron d'escalier. Fixez le gabarit avec des élastiques. Retirez la balustrade.

Fixation des supports de fixation de balustrade au poteau INFÉRIEUR



4. Attachez les supports de fixation de balustrade supérieur et inférieur au poteau inférieur, **côté plat en HAUT**, avec les vis à bois fournies. Enlevez le gabarit et placez un deuxième support de fixation de balustrade, retournez-le et enclenchez-le sur chaque support.

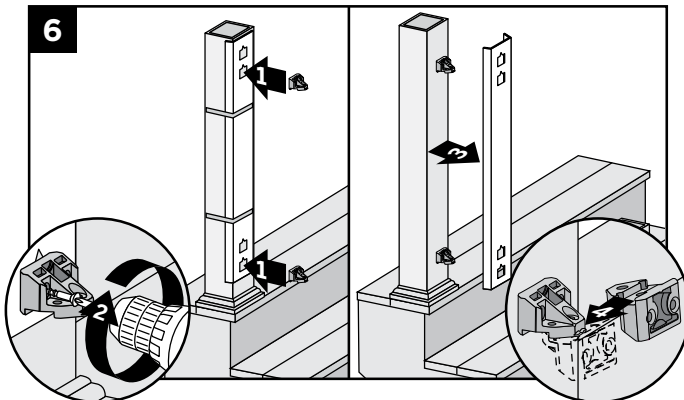
Positionnement des supports de fixation de balustrade sur le poteau SUPÉRIEUR



5. Positionnez la balustrade précoupée entre les poteaux. Glissez le gabarit d'assemblage de balustrade TrexExpress™ en position en alignant le contour de la balustrade inférieure du gabarit sur l'extrémité de la balustrade inférieure. Fixez le gabarit en place avec des élastiques. Retirez la balustrade.

INSTALLATION D'UNE BALUSTRADE D'ESCALIER COURONNE ET UNIVERSELLE/SUITE TREX TRANSCEND

Fixation des supports de fixation de balustrade aux poteaux SUPÉRIEURS



6. Attachez les supports de fixation de balustrade supérieur et inférieur au poteau supérieur, **côté plat en BAS**. Retirez le gabarit. Prenez le deuxième support de fixation de balustrade, retournez-le et enclenchez-le sur chaque support.

Si vous fixez la cale de pied d'origine sur la traverse inférieure

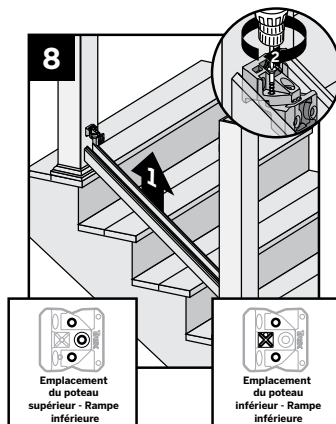
- 7a. Voir les instructions détaillées incluses avec la cale de pied.

Si vous fixez une nouvelle cale de pied sur la traverse inférieure

- 7b. Voir les instructions détaillées incluses avec la cale de pied.

Fixation de la traverse inférieure (universelle)

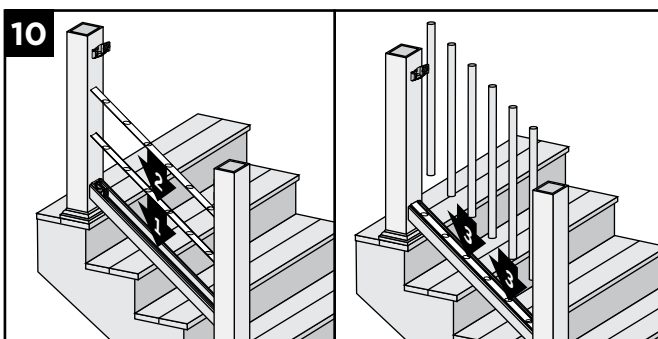
8. Soulevez la traverse inférieure de façon à ce que les équerres soient dans la gorge et fixez avec 3 vis autotaraudeuses (fournies). Utilisez les trois trous extérieurs de l'équerre pour fixer les vis.



Ajout de chantpleures

9. Voir les instructions à la page 60.

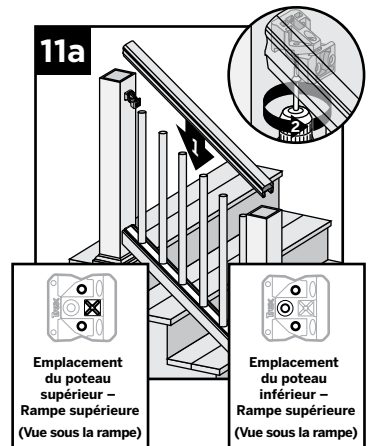
Mise en place des entretoises de balustre et des balustres



10. Enclenchez une entretoise de balustre dans la balustrade inférieure. Placez l'entretoise de balustre inversé sur la première entretoise de balustre en s'assurant que les trous alignent parallèlement. Placez les balustres dans les trous des entretoises.

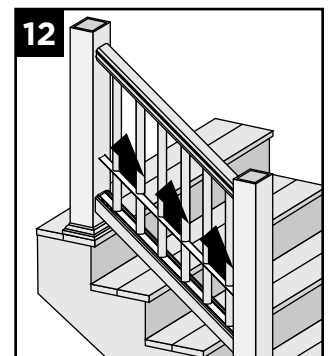
Fixation de la traverse supérieure

- 11a. Placez la traverse supérieure de choix (la traverse couronne illustrée ici) sur l'équerre dans la gorge de traverse et fixez-la à l'aide de 3 vis autotaraudeuses (fournies). Utilisez les trois trous extérieurs de l'équerre pour fixer les vis.



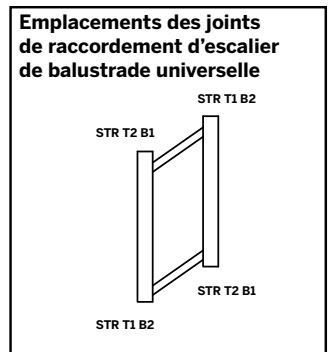
- 11b. Si vous installez une autre configuration de rampe, autre que la balustrade couronne, reportez-vous aux autres configurations de rampes dans les sections des balustrades horizontales pour les exigences supplémentaires.

12. Remontez l'espaceur de balustres et enclenchez-le dans la traverse supérieure.



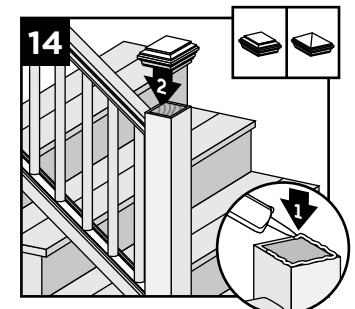
Fixation des joints de raccordement en option

13. Les joints de raccordement de balustrade d'escalier sont conçus pour convenir aux pentes de 32° à 37°. Les joints de raccordement sont étiquetés pour en garantir le bon placement.



Fixation des capuchons de poteau et installation d'une nouvelle cale de pied

14. Fixez les capuchons de poteau avec un adhésif à base de silicone ou de PVC. Fixer la nouvelle cale de pied selon les instructions.



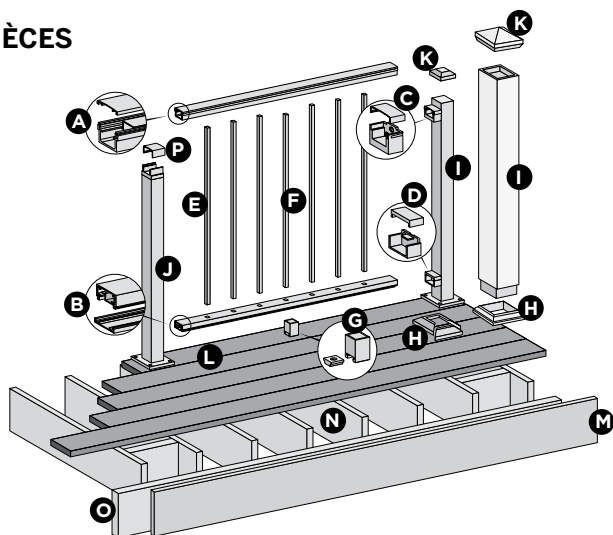
REMARQUE : Nettoyez tout excédent d'adhésif avant qu'il ne sèche.

BALUSTRADE TREX SIGNATURE® (ANCIENNEMENT REVEAL®)

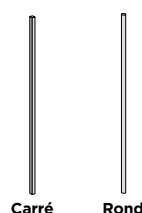
REMARQUES :

- » LES POTEAUX SIGNATURE NE PEUVENT PAS ÊTRE UTILISÉS AVEC LES MODÈLES SIGNATURE TRADITIONAL OU SIGNATURE COCKTAIL, SEULS LES MANCHONS DE POTEAU(X) TRAITÉS SOUS PRESSION PEUVENT ÊTRE UTILISÉS. REPORTEZ-VOUS AUX INSTRUCTIONS DÉTAILLÉES POUR PLUS D'INFORMATIONS.
- » LES BALUSTRADES SIGNATURE SONT CONÇUES POUR ÊTRE FIXÉES AVEC LES POTEAUX POSÉS À UNE PORTÉE LIBRE DE 6 PI (1,83 M) OU 8 PI (2,44 M).
- » SI L'INSTALLATION SE FAIT À DES LONGUEURS DE PORTÉE EXACTEMENT ÉGALES À 6 PI (1,83 M) OU 8 PI (2,44 M) AVEC UNE CONFIGURATION POTEAU À POTEAU, LA BALUSTRADE INFÉRIEURE N'A PAS BESOIN D'ÊTRE COUPÉE, MAIS LA BALUSTRADE SUPÉRIEURE DOIT ÊTRE MESURÉE (EN VEILLANT À CE QUE LES BALUSTRES S'ALIGNENT VERTICALEMENT) ET COUPÉE.
- » SI L'INSTALLATION SE FAIT À DES LONGUEURS DE PORTÉE EXACTEMENT ÉGALES À 6 PI (1,83 M) OU 8 PI (2,44 M) AVEC UNE CONFIGURATION DE POTEAUX DE LIAISON (PORTÉES D'UN POTEAU DE LIAISON À UN AUTRE), LA BALUSTRADE INFÉRIEURE ET LA BALUSTRADE SUPÉRIEURE N'ONT PAS BESOIN D'ÊTRE COUPÉES.
- » EN OUTRE, POUR TOUTES LES CONFIGURATIONS DE POTEAUX D'EXTRÉMITÉ FINALE, LA BALUSTRADE SUPÉRIEURE DOIT ÊTRE MESURÉE (EN VEILLANT À CE QUE LES BALUSTRES S'ALIGNENT VERTICALEMENT) ET COUPÉE.
- » VOIR LES INFORMATIONS DANS LES INSTRUCTIONS DÉTAILLÉES POUR PLUS D'INFORMATIONS.
- » REPORTEZ-VOUS À LA PAGE 54 POUR LES NUMÉROS D'UGS.

PIÈCES



OPTIONS DE BALUSTRE



DÉTERMINATION DES BALUSTRES NÉCESSAIRES

Type de balustre	Par section de 6'	Par section de 8'	Par section d'escalier de 6'	Par section d'escalier de 8'
Carré	15	20	13	17
Rond	15	20	13	17

REMARQUE : CECI EST UNE VUE D'ENSEMBLE DE TOUS LES COMPOSANTS DE BALUSTRADE POUR LES INSTALLATIONS HORIZONTALES SIGNATURE - RÉFÉREZ-VOUS AUX INSTRUCTIONS DÉTAILLÉES POUR DES CONFIGURATIONS DE BALUSTRADE PARTICULIÈRES.

- A. Balustrade supérieure Signature et couvercle bombé longitudinal
 - 6' (longueur réelle : 73,5 po [186,7 cm])
 - 8' (longueur réelle : 97,5 po [247,7 cm])
 - B. Balustrade inférieure Signature et couvercle plat
 - Balustrade : 6' (longueur réelle : 71,5 po [181,6 cm])
 - Couvercle : 6' (longueur réelle : 70,0 po [177,8 cm])
 - Balustrade : 8' (longueur réelle : 95,5 po [242,6 cm])
 - Couvercle : 8' (longueur réelle : 94,0 po [238,8 cm])
 - C. Support de balustrade supérieure Signature et couvercle
 - D. Support de balustrade inférieure Signature et couvercle
 - E. Balustres Signature (carrés ou ronds)
 - F. Balustre central Signature (carré ou rond)
 - G. Cale de pied Signature**
 - H. Calotte de poteau Signature ou calotte de manchon de poteau*
 - I. Poteau Signature*
 - (2 po ou 2,5 po, en fonction de l'application)
 - 36 po (longueur réelle : 37 po [94,0 cm])
 - 42 po (longueur réelle : 43 po [109,2 cm])
 - ou manchon de poteau Trex* 4 po x 4 po
 - 36 po (longueur réelle : 39 po [99,1 cm])
 - 42 po (longueur réelle : 45 po [114,3 cm])
 - J. Poteau de liaison Signature*
 - 36 po (longueur réelle : 34,5 po [87,6 cm])
 - 42 po (longueur réelle : 40,5 po [102,9 cm])
 - K. Chapeau de poteau Signature ou chapeau de manchon de poteau*
 - L. Terrasse Trex
 - M. Bordure Trex
 - N. Solive en bois approuvée par le code 2 po x 8 po (5,1 cm x 20,3 cm) ou plus
 - O. Solive de bord en bois approuvée par le code 2 po x 8 po (5,1 cm x 20,3 cm) ou plus
 - P. Couvercle de support de liaison (fourni avec le poteau de liaison)
- * Article non inclus dans les ensembles de balustrade Signature. Les manchons de poteau de 4 po x 4 po (10,2 cm x 10,2 cm) et 6 po x 6 po (15,2 cm x 15,2 cm) sont tous deux conçus pour tenir sur le poteau traité sous pression de 4 po x 4 po.
- ** Nécessaire SEULEMENT pour toutes les installations à portée libre au-dessus de 6 pi (1,83 m) quand le balustre fixe plus petit est centré exactement, ou pour les portées non soutenues de plus de 5 pi (1,52 m) (exemple : une portée de 8 pi (2,44 m) découpée en une portée de 5 pi (1,52 m) et une de 3 pi (0,91 m) nécessitent une cale de pied sous la portée de 5 pi (1,52 m) puisque le balustre fixe plus petit n'est plus centré). Incluse dans les ensembles de balustrade de 8 pi (2,44 m).

REMARQUE : Si vous installez une balustrade de 42 po (1 067 mm) et que vous utilisez des poteaux traités sous pression avec des manchons de poteau Trex, assurez-vous qu'un poteau traité sous pression plus long est utilisé ainsi qu'un manchon de poteau plus long; coupez les deux à une hauteur de 46 po (1 168 mm) à partir de la surface de la terrasse.

REMARQUE : DOIT UTILISER LE MATÉRIEL DE SUPPORT DE BALUSTRADE TREX ET LA PLAQUE MÉTALLIQUE DANS LA FIXATION DES POSTES DE SIGNATURE.

INSTALLATION DE POTEAUX SIGNATURE ET/OU DE POTEAUX DE LIAISON SIGNATURE SUR UNE BOIS OU DU BÉTON

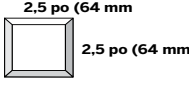
REMARQUES IMPORTANTES :

- » CHAQUE POTEAU DOIT ÊTRE FIXÉ COMME ILLUSTRÉ POUR ASSURER QUE L'INSTALLATION EST SÉCURITAIRE ET CONFORME AU CODE.
- » LES POTEAUX SIGNATURE NE PEUVENT PAS ÊTRE UTILISÉS AVEC LES MODÈLES SIGNATURE TRADITIONNEL OU SIGNATURE COCKTAIL, SEULS LES MANCHONS DE POTEAU(X) TRAITÉS SOUS PRESSION PEUVENT ÊTRE UTILISÉS. REPORTÉZ-VOUS AUX INSTRUCTIONS DÉTAILLÉES POUR PLUS D'INFORMATIONS.
- » Consultez TOUJOURS le responsable local du code du bâtiment avant l'installation de tout système de balustrade afin de s'assurer que toutes les exigences de sécurité et du code sont respectées. Trex® ne peut être tenue responsable d'installations inadéquates ou non recommandées.
- » Lors de l'installation de poteaux Signature sur des surfaces ACQ ou ACC, utilisez une barrière d'isolation appropriée entre le poteau et la surface (consultez le responsable local du code du bâtiment au besoin).
- » Voir ci-dessous pour installer des poteaux Signature standard et/ou des poteaux de liaison Signature.
- » Pour les poteaux traités sous pression, les manchons de poteau et les calottes, reportez-vous aux instructions détaillées fournies avec les ensembles de balustrade Signature.
- » Toutes les installations d'escaliers Signature nécessitent l'utilisation de poteaux d'escalier de 53 po (1 346 mm) mesurés et coupés à la longueur appropriée s'il y a lieu.
- » Si un poteau d'escalier de liaison est requis, utilisez un poteau d'escalier (une fois encore, coupez à la longueur appropriée s'il y a lieu) et utilisez le support de liaison pivotant.
- » Si vous installez sur du béton, assurez-vous que toutes les surfaces sont à niveau.

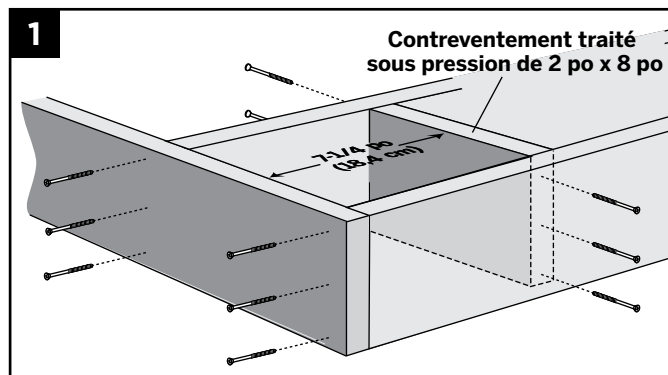
OUTILS ET MATÉRIEL NÉCESSAIRES

- » Perceuse et/ou pistolet à vis (marteau perforateur pour le béton)
- » Mèche pour bois de 1/2 po (13 mm), mèche pour béton de 3/8 po (10 mm)
- » Cale – 2 po x 8 po (51 mm x 203 mm), en pin des marais traitée sous pression ou l'équivalent
- » Qté : 36 (par poteau) – vis compatible avec le bois traité sous pression de 3 po

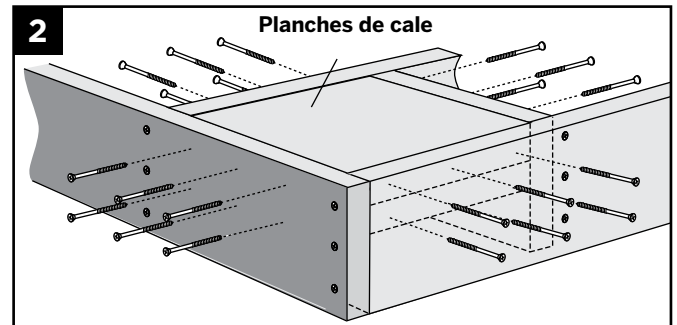
INSTALLATIONS DE POTEAUX APPROUVÉS PAR LE CODE

TAILLE DU POTEAU	 Poteau (IRC) de 2,5 x 2,5 (64 mm x 64 mm)	
	Balustrade < 30 po (762 mm) de hauteur	Acceptable (L'approbation par le code ne s'applique pas)
Conforme à l'IRC	Oui	
Conforme à l'IBC	Non	

Installation de poteaux Signature et/ou de poteaux de liaison Signature sur charpente en bois traité sous pression (installation d'un poteau d'angle)



1. Installez un contreventement de 2 po x 8 po (51 mm x 203 mm) entre les solives à 7-1/4" (184 mm). Installez au total douze vis de 3 po (76 mm) compatibles avec le bois traité sous pression (non fournies).

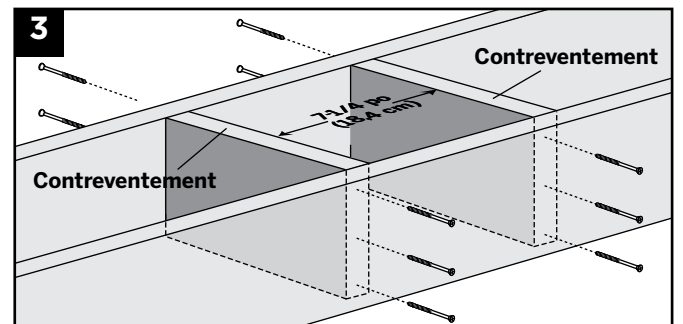


2. Installez deux planches de 2 po x 8 po (51 mm x 203 mm) comme cale sous l'emplacement du poteau. Fixez solidement la cale en utilisant au total vingt-quatre vis de 3 po (76 mm) compatibles avec le bois traité sous pression (non fournies).

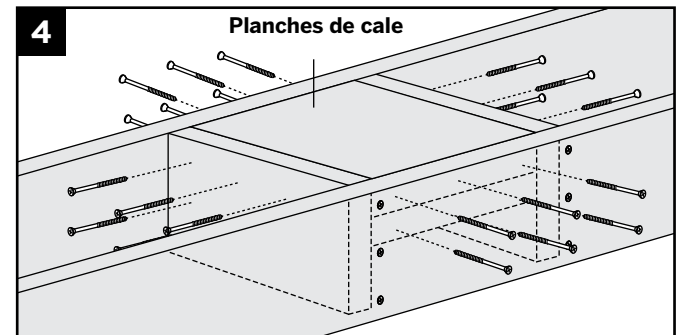
REMARQUE : POUR S'ASSURER QUE LA CALE EST SOLIDEMENT FIXÉE, UTILISEZ LE NOMBRE DE VIS INDICQUÉ CI-DESSUS.

CONSEIL : Utilisez deux vis supplémentaires pour « serrer » ensemble les planches de cale afin de les fixer plus facilement à la charpente.

Installation d'un poteau en ligne



3. Installez deux contreventements de 2 po x 8 po (51 mm x 203 mm) entre les solives à 7-1/4 po (184 mm). Installez au total 12 vis de 3 po (76 mm) compatibles avec le bois traité sous pression (non fournies).



4. Installez deux planches de 2 po x 8 po (51 mm x 203 mm) comme cale sous l'emplacement du poteau. Fixez solidement la cale en utilisant au total 24 vis de 3 po (76 mm) compatibles avec le bois traité sous pression (non fournies).

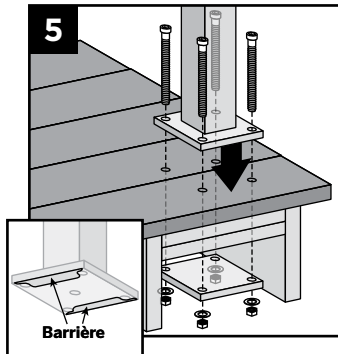


INSTALLATION DE POTEAUX SIGNATURE ET/OU DE POTEAUX DE LIAISON SIGNATURE SUR UNE BOIS OU DU BÉTON/SUITE

REMARQUES :

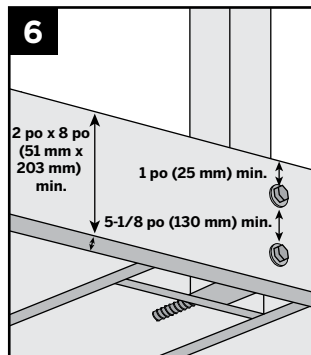
- » Solive de bord enlevée pour montrer comment poser correctement la quincaillerie.
- » **La contre-plaque métallique est requise seulement pour le poteau 2,5 po (64 mm) dans les installations IRC.** (Consultez le responsable local du code pour plus d'informations.)

5. Insérez les (2) bandes barrières en acier inoxydable sous les trous des boulons de montage. Installez des cales en composite ou un matériau similaire (*non fournis*) si les poteaux ne sont pas d'aplomb. Assurez-vous que le poteau est placé sur la surface de la terrasse de sorte qu'il soit écarté de la solive de bord et qu'il y ait suffisamment de dégagement sur la cale en dessous pour pouvoir poser la contre-plaque. Fixez les poteaux à l'aide de quatre boulons à tête hexagonale de 3/8 po x 6 po (10 mm x 152 mm), rondelles et écrous, ainsi qu'avec la contre-plaque en aluminium placée sur le dessous de la cale (contre-plaque requise seulement pour les poteaux de 2,5 po [64 mm]). La contre-plaque **DOIT** être posée sous la terrasse pour assurer la conformité avec le code de l'installation. *Indiquez le numéro d'article ALPOSTHWDECK pour obtenir la quincaillerie et la plaque d'aluminium.*



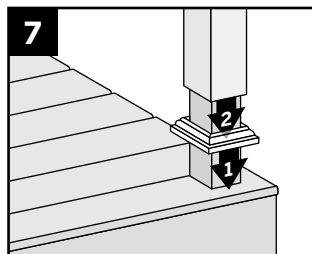
Installation de poteaux traités sous pression, manchons de poteau et calottes à utiliser avec la balustrade Signature

6. Fixez les poteaux à l'aide de boulons de carrosserie de 1/2 po (13 mm).
- » La taille minimum des solives est de 2 po x 8 po (51 mm x 203 mm).
 - » Les boulons supérieurs doivent être à 1 po (25 mm) du haut des solives.
 - » Les boulons inférieurs doivent être à 5-1/8 po (130 mm) des boulons supérieurs.



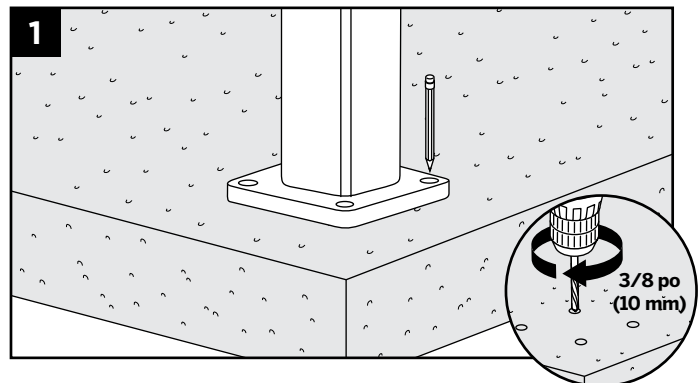
REMARQUE : Des cales peuvent être ajoutées en guise de renfort.

7. Glissez la calotte de manchon de poteau sur le poteau et vers le bas pour qu'elle repose sur la surface de la terrasse. Glissez le manchon de poteau sur le poteau et placez-le à l'intérieur de sa calotte.



REMARQUE : Utilisez des cales pour mettre les manchons de poteau d'aplomb.

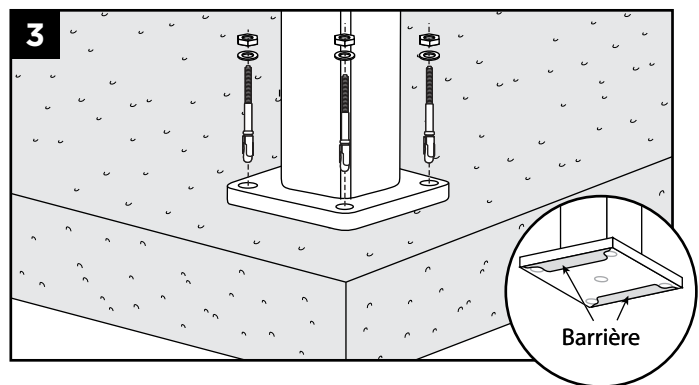
Installer des poteaux Reveal sur du béton Percer des avant-trous Percer un avant-trou



1. En utilisant le poteau comme référence, marquez les emplacements des quatre trous et percez le béton d'au moins 2-5/8 po (67 mm) en utilisant un foret à béton de 3/8 po (10 mm).

REMARQUE : Vous pouvez soit régler le foret à la profondeur correcte sur la perceuse ou marquer le foret avec une bande à la dimension requise pour s'assurer que tous les trous sont forés à la profondeur correcte.

2. Nettoyez les trous pour enlever toute la poussière de béton en utilisant un aspirateur d'atelier ou un autre outil approprié.

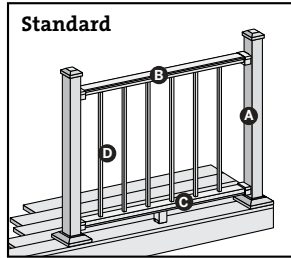


3. Insérez (2) bandes barrières en acier inoxydable sous les trous des boulons de fixation. Utilisez des cales appropriées si les poteaux ne sont pas d'aplomb. Fixez les poteaux à l'aide de quatre ancrages à cale de 3/8 po x 3-3/4 po (10 mm x 95 mm) FOURNIS PAR TREX. *Indiquez l'UGS Trex ALPOSTHWCONC pour obtenir la quincaillerie (ancrages à cale, rondelles et écrous).*

REMARQUES :

- » Lorsque vous utilisez un marteau pour taper les ancrages en place, gardez l'écrou fileté au sommet de l'ancrage pour ne pas endommager les filetages.
- » Le couple recommandé pour les ancrages est de 20 pi-lb (27,11 Nm).

TREX SIGNATURE CONFIGURATIONS DE BALUSTRADES



La coupe des poteaux/manchons de poteau **N'EST PAS** requise.

A. Poteau Signature, poteau traité sous pression ou supports de poteau Trex* avec manchons de poteau Trex Transcend, ou poteaux de rampe sur solive Trex*.

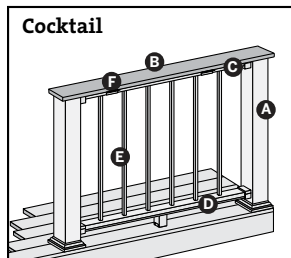
B. Balustrade supérieure Signature

C. Balustrade inférieure Signature

D. Balustrades Signature

Voir « Installation d'une balustrade standard », page 78.

* **REMARQUE :** Voir les instructions d'installation spécifiques pour la fixation des supports de poteau Trex ou des poteaux de rampe sur solive Trex avant d'installer n'importe quelle balustrade.



Les manchons de poteau **DOIVENT ÊTRE COUPÉS**.

A. Poteau traité sous pression avec manchon de poteau Trex Transcend

REMARQUE : » À utiliser seulement avec le manchon de poteau de 4 po x 4 po (102 mm x 102 mm).

» Les poteaux Trex Signature, les supports de poteau Trex ou les poteaux de rampe sur solive, ne peuvent pas être utilisés avec le style Signature® cocktail.

B. Balustrade supérieure de planche de terrasse. **REMARQUE :** Contour et Escapes ne peuvent pas être utilisés.

C. Balustrade supérieure Signature

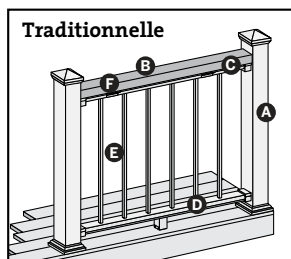
D. Balustrade inférieure Signature

E. Balustres Signature

F. Support de balustrade Signature cocktail**

Voir « Installation d'une balustrade Signature cocktail » à la page 87.

**LES
MANCHONS
DE POTEAU
DOIVENT
ÊTRE COUPÉS**



La coupe des poteaux/manchons de poteau **N'EST PAS** requise.

A. Poteau traité sous pression avec manchon de poteau Trex Transcend

REMARQUE : » À utiliser seulement avec le manchon de poteau de 4 po x 4 po (102 mm x 102 mm) ou 6 po x 6 po (152 mm x 152 mm)

» Les poteaux Trex Signature, les supports de poteau Trex ou les poteaux de rampe sur solive, ne peuvent pas être utilisés avec le style Signature traditionnel

B. Balustrade supérieure latérale de 2 po x 4 po (51 mm x 102 mm)

C. Balustrade supérieure Signature

D. Balustrade inférieure Signature

E. Balustres Signature

F. Support de balustrade Signature Cocktail**

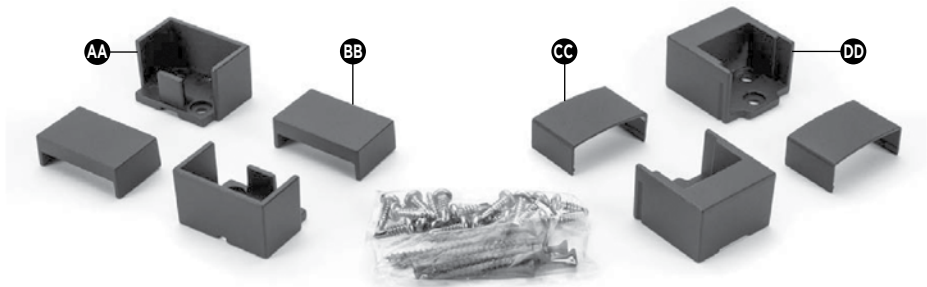
Voir « Installation d'une balustrade Signature traditionnelle » à la page 88.

** Les supports de balustrade Signature cocktail (vendus séparément) doivent être utilisés avec les styles Signature traditionnel ou Signature cocktail. Pour une section de 6 pi, utilisez 4 supports et vis fournis, pour une section de 8 pi, utilisez 5 supports et vis fournis.

**QUINCAILLERIE DE SUPPORT — INSTALLATIONS HORIZONTALES
(Y COMPRIS LES SUPPORTS PIVOTANTS HORIZONTAUX)
TREX SIGNATURE**

QUINCAILLERIE DE BALUSTRADE HORIZONTALE

- AA. Support de balustrade inférieure
- BB. Couvercle de support de balustrade inférieure
- CC. Couvercle de support de balustrade supérieure
- DD. Support de balustrade supérieure



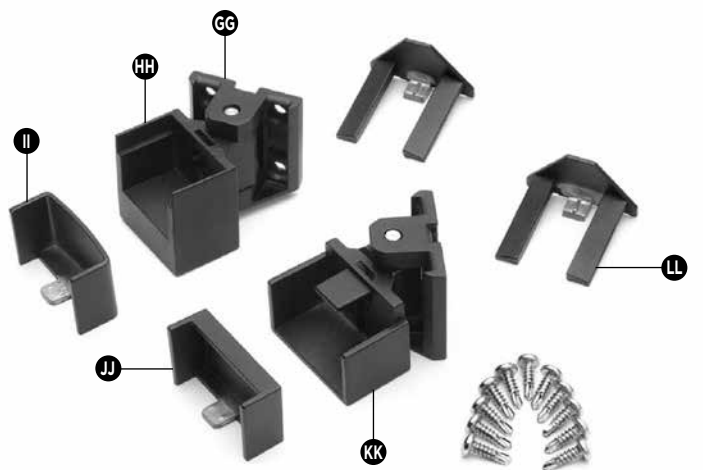
COMPOSANTS DE CALE DE PIED

- EE. Base de cale de pied
- FF. Support de cale de pied



QUINCAILLERIE DE PIVOTEMENT HORIZONTAL

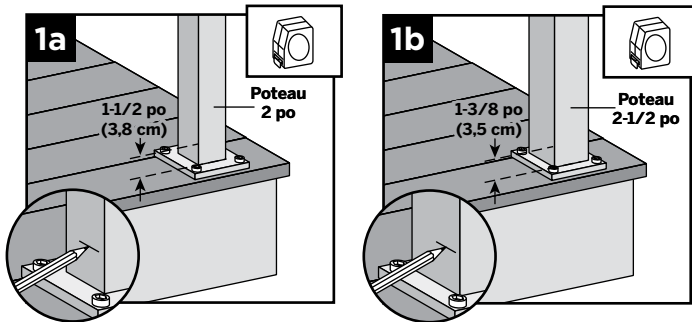
- GG. Base pivotante
- HH. Support pivotant horizontal, balustrade supérieure
- II. Couvercle de support pivotant horizontal, balustrade supérieure
- JJ. Couvercle de support pivotant horizontal, balustrade inférieure
- KK. Support pivotant horizontal, balustrade inférieure
- LL. Couvercle de base pivotante



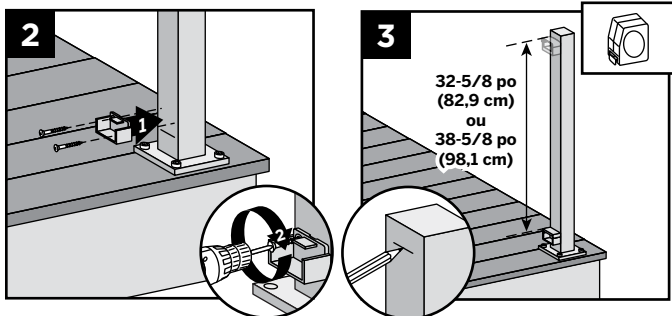
INSTALLATION D'UNE BALUSTRADE HORIZONTALE TREX SIGNATURE STANDARD

Fixation des supports en utilisant des poteaux Signature

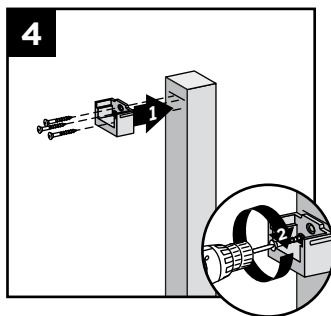
CONSEIL : Utilisez un serre-joint pour maintenir les supports en place au moment de les visser.



- 1a. Si vous utilisez un poteau de 2 po, que ce soit pour une configuration entre deux poteaux ou une configuration avec un poteau standard et un poteau de soutien, mesurez 1-1/2 po (3,8 cm) au-dessus de la plaque d'assise du poteau (ou 1-7/8 po [4,8 cm] de la surface de la terrasse). Faites une légère marque sur le poteau.
- 1b. Avec un poteau de 2,5 po (6,4 cm), mesurez 1-3/8 po (3,5 cm) à partir du haut de la base de poteau ou 1-7/8 po (4,8 cm) à partir de la surface de la terrasse. Faites une légère marque sur le poteau.



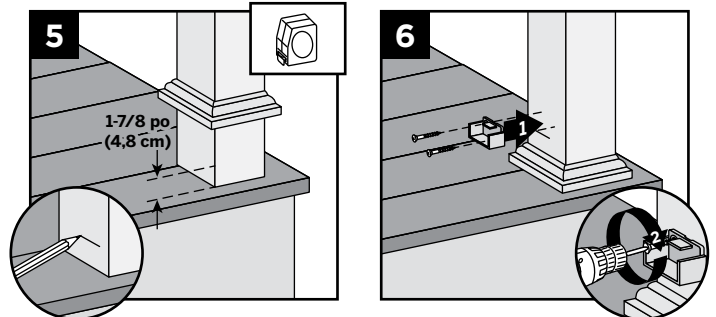
2. Centrez le support inférieur sur le poteau **au-dessus** du trait tracé et fixez-le à l'aide de deux vis autotaraudeuses (fournies).
3. Mesurez vers le haut 32-5/8 po (82,9 cm) pour les balustrades de 36 po (91,4 cm) de haut ou 38-5/8 po (98,1 cm) pour les balustrades de 42 po (106,7 cm) de haut à partir du haut du support de la balustrade inférieure. Faites une légère marque sur le poteau.
4. Centrez le support supérieur sur le poteau **au-dessous** du trait tracé et fixez-le à l'aide de trois (3) vis autotaraudeuses (fournies).



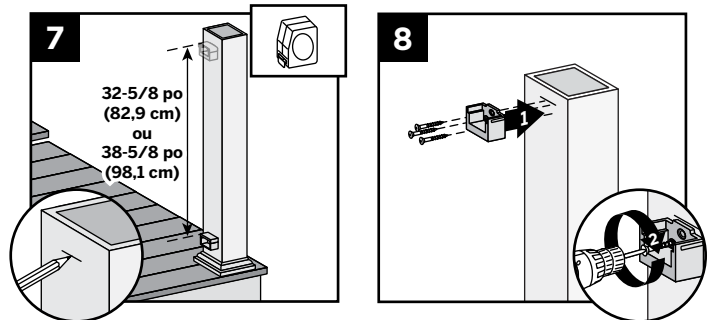
REMARQUE : Le support supérieur n'est pas nécessaire pour une configuration avec un poteau de soutien.

Fixation des supports à l'aide de poteaux en bois traité sous pression et de manchons de poteau

CONSEIL : Maintenez les supports en place avec un serre-joint pour faciliter la pose des vis.



5. Mesurez 1-7/8 po (4,8 cm) entre la surface de la terrasse et la partie inférieure du support. Glissez la calotte vers le haut pour faciliter la prise de mesure, puis redéposez la calotte contre la surface de la terrasse **AVANT DE FIXER LE SUPPORT**. Faites une légère marque sur le poteau.
6. Centrez le support inférieur sur le poteau **au-dessus** du trait tracé et fixez-le à l'aide de deux vis à bois de 2 po (5,1 cm) (fournies).



7. Mesurez vers le haut 32-5/8 po (82,9 cm) pour les balustrades de 36 po (91,4 cm) de haut ou 38-5/8 po (98,1 cm) pour les balustrades de 42 po (106,7 cm) de haut à partir du haut du support de la balustrade inférieure. Faites une légère marque sur le poteau.
8. Centrez le support supérieur sur le poteau **en dessous** du trait tracé et fixez-le à l'aide de trois vis à bois de 2 po (5,1 cm) (fournies).

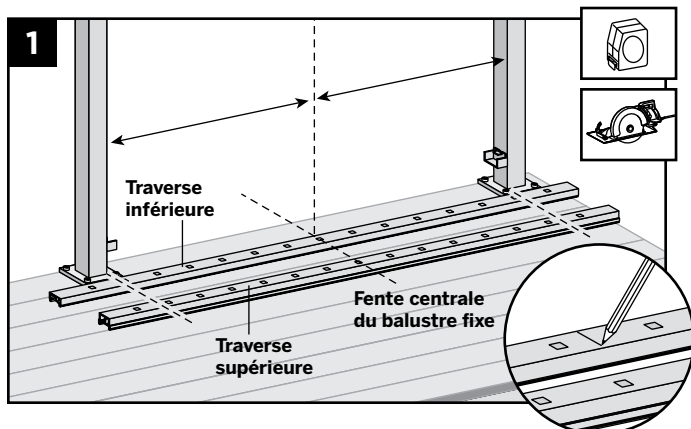
INSTALLATION D'UNE BALUSTRADE HORIZONTALE/SUITE

TREX SIGNATURE STANDARD

REMARQUES :

- » LES BALUSTRADES SIGNATURE SONT CONÇUES POUR ÊTRE FIXÉES AVEC LES POTEAUX POSÉS À UNE PORTÉE LIBRE DE 6 PI (1,83 M) OU 8 PI (2,44 M).
- » SI L'INSTALLATION SE FAIT À DES LONGUEURS DE PORTÉE EXACTEMENT ÉGALES À 6 PI (1,83 M) OU 8 PI (2,44 M) AVEC UNE CONFIGURATION POTEAU À POTEAU, LA BALUSTRADE INFÉRIEURE N'A PAS BESOIN D'ÊTRE COUPÉE, MAIS LA BALUSTRADE SUPÉRIEURE DOIT ÊTRE MESURÉE (EN VEILLANT À CE QUE LES BALUSTRES S'ALIGNENT VERTICALEMENT) ET COUPÉE.
- » SI L'INSTALLATION SE FAIT À DES LONGUEURS DE PORTÉE EXACTEMENT ÉGALES À 6 PI (1,83 M) OU 8 PI (2,44 M) AVEC UNE CONFIGURATION DE POTEAUX DE LIAISON (PORTÉES D'UN POTEAU DE LIAISON À UN AUTRE), LA BALUSTRADE INFÉRIEURE ET LA BALUSTRADE SUPÉRIEURE N'ONT PAS BESOIN D'ÊTRE COUPÉES.
- » EN OUTRE, POUR TOUTES LES CONFIGURATIONS DE POTEAUX D'EXTRÉMITÉ FINALE, LA BALUSTRADE SUPÉRIEURE DOIT ÊTRE MESURÉE (EN VEILLANT À CE QUE LES BALUSTRES S'ALIGNENT VERTICALEMENT) ET COUPÉE.
- » POUR LES PORTÉES DE LONGUEUR NON STANDARD, LA BALUSTRADE SUPÉRIEURE ET LA BALUSTRADE INFÉRIEURE DOIVENT ÊTRE MESURÉES (EN VEILLANT À CE QUE LES BALUSTRES S'ALIGNENT VERTICALEMENT) ET COUPÉES. ASSUREZ-VOUS QUE LES BALUSTRES SONT ESPACÉS DE LA MÊME DISTANCE DE CHAQUE CÔTÉ DU POTEAU.
- » LORSQUE LES TRAVERSES SONT COUPÉES À DES PORTÉES INHABITUELLES DE PLUS DE 5 PI (1,52 M) (EXEMPLE : UNE PORTÉE DE 8 PI [2,44 M] RÉPARTIE SUR UNE PORTÉE DE 5 PI [1,52 M] ET SUR UNE AUTRE PORTÉE DE 3 PI [0,91 M]), IL FAUT ALORS PLACER UNE CALE DE PIED SOUS LA PORTÉE DE 5 PI (1,52 M) PUISQUE LE PLUS PETIT BALUSTRE FIXE N'EST PLUS CENTRÉ).

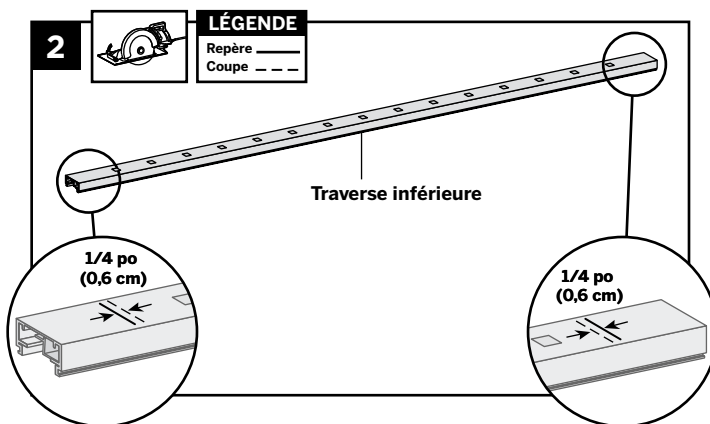
Mesure et coupe de la traverse inférieure et de la traverse supérieure (SELON LE BESOIN)



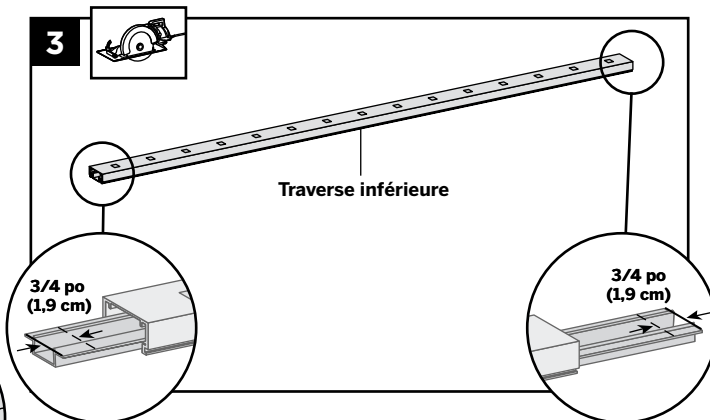
1. Positionnez la traverse inférieure et la traverse supérieure entre les poteaux et alignez-les sur le support inférieur. Alignez la fente du balustre central dans les deux traverses avec le milieu de la portée entre les poteaux.* Cela permet d'avoir le même nombre de trous de balustre de chaque côté de la fente centrale. Marquez la traverse inférieure et la traverse supérieure à chaque extrémité (assurez-vous que les deux traverses sont centrées entre les poteaux).

* Dans certains cas, en raison d'une portée inhabituelle de la balustrade, il peut être nécessaire de décentrer le balustre central pour laisser suffisamment de place aux balustres entre les deux poteaux; vérifiez cela AVANT de couper les traverses pour vous assurer de l'espacement adéquat de tous les balustres.

Coupe de la traverse inférieure et du couvercle protecteur de traverse inférieure

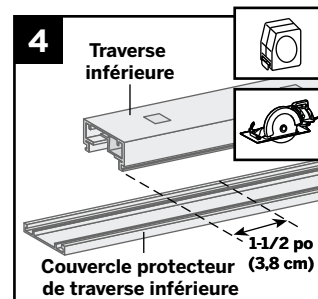


2. Coupez chaque extrémité de la traverse inférieure 1/4 po (0,6 cm) plus court que la marque située à chaque extrémité pour permettre l'ajustement dans les supports de traverse inférieure.



3. Faites ressortir l'insertion de la traverse, puis coupez 3/4 po (1,9 cm) **DE CHAQUE CÔTÉ** avant de la rentrer dans la traverse en la centrant.

4. Faites une marque et coupez le couvercle de protection de traverse inférieure 1-1/2 po (3,8 cm) plus court que la traverse.



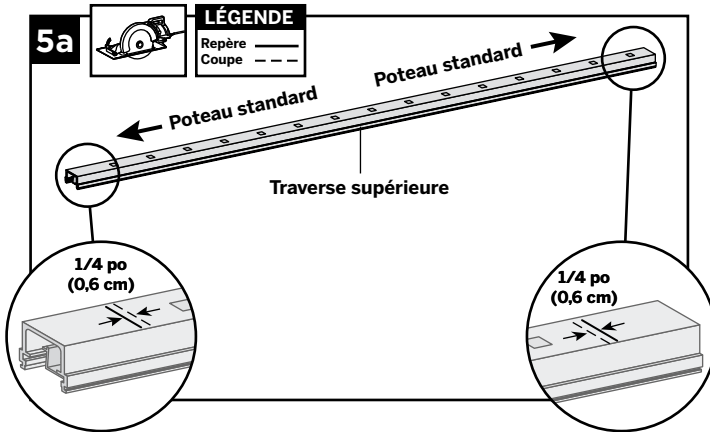
INSTALLATION D'UNE BALUSTRADE HORIZONTALE/SUITE

TREX SIGNATURE STANDARD

Coupe de la traverse supérieure

Option 1 :

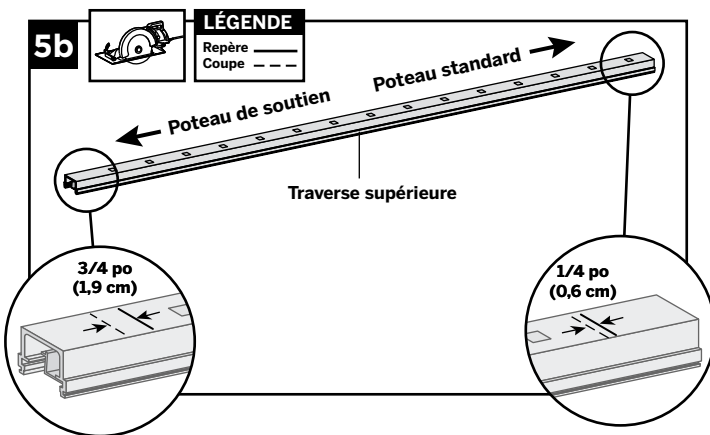
Pour une configuration entre deux poteaux



5a. Coupez chaque extrémité de la traverse supérieure 1/4 po (0,6 cm) plus court que la marque située à chaque extrémité pour permettre l'ajustement dans les supports de traverse supérieure.

Coupe de la traverse supérieure

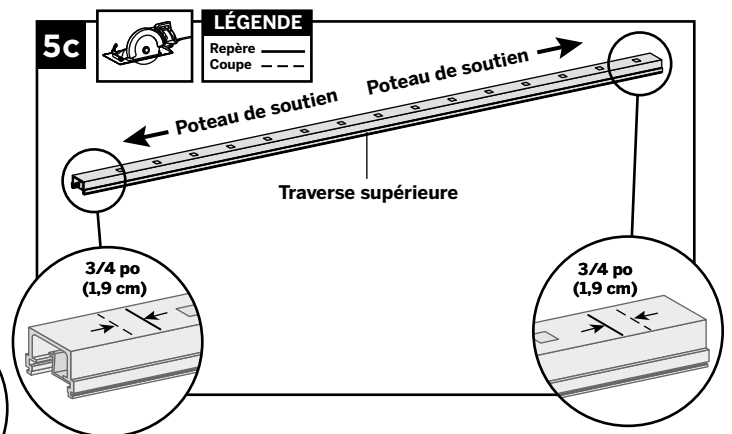
Option 2 :



Pour une configuration entre un poteau et un poteau de soutien

5b. La traverse supérieure doit être coupée différemment de chaque côté. Le côté de la traverse qui est fixé au poteau standard doit être coupé 1/4 po (0,6 cm) plus court que la marque pour permettre l'ajustement dans le support de la traverse supérieure. Le côté de la traverse qui est fixé au poteau de soutien doit être coupé 3/4 po (1,9 cm) **PLUS LONG** que la marque pour permettre l'ajustement dans le support du poteau de soutien.

Coupe de la traverse supérieure

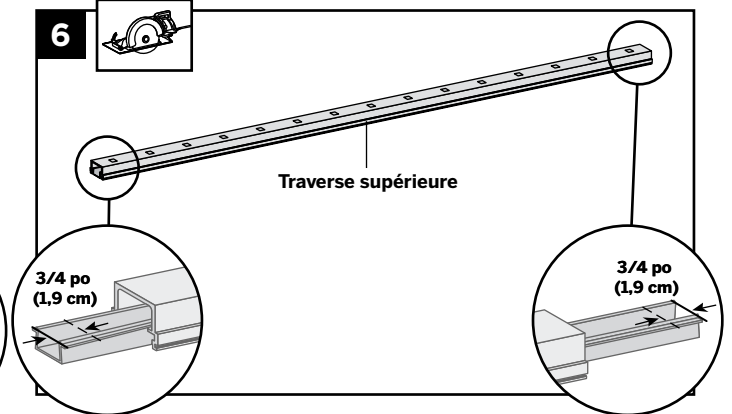


Option 3 :

Pour une configuration entre deux poteaux de soutien

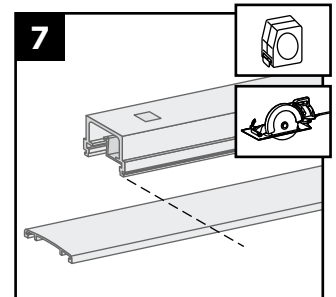
5c. Coupez chaque extrémité de la traverse supérieure 3/4 po (1,9 cm) **PLUS LONG** que la marque située à chaque extrémité pour permettre l'ajustement dans le support du poteau de soutien de chaque côté.

Coupe de l'insertion et du couvercle protecteur de la traverse supérieure



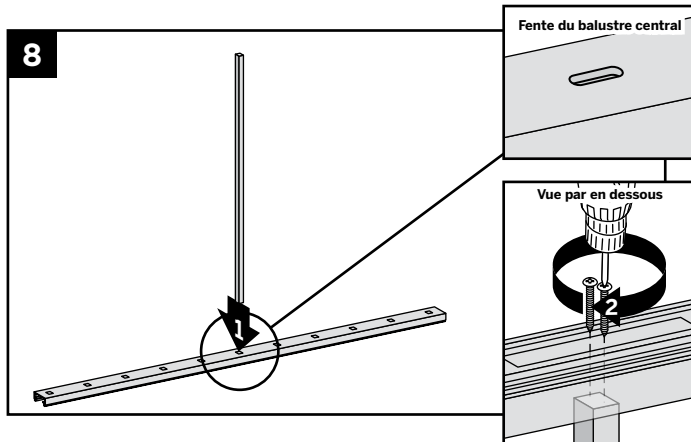
6. Faites ressortir l'insert de la traverse, puis coupez 3/4 po (1,9 cm) **DE CHAQUE CÔTÉ** avant de la rentrer dans la traverse en la centrant.

7. Faites une marque et coupez le couvercle protecteur de traverse supérieure à la même longueur que la traverse supérieure, quelle que soit la configuration de la traverse supérieure.



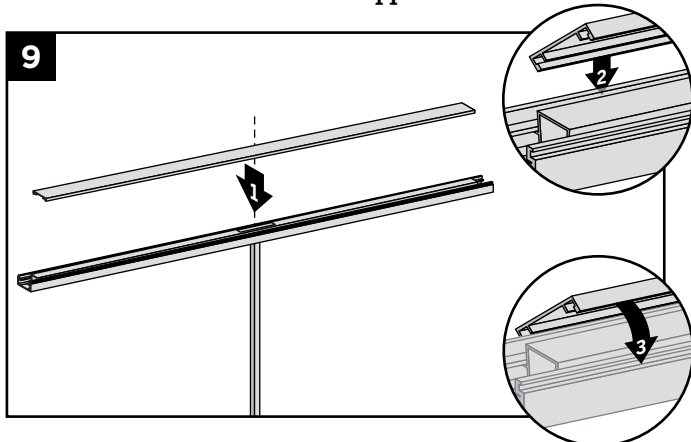
INSTALLATION D'UNE BALUSTRADE HORIZONTALE/SUITE TREX SIGNATURE STANDARD

Fixation du balustre central à la traverse inférieure

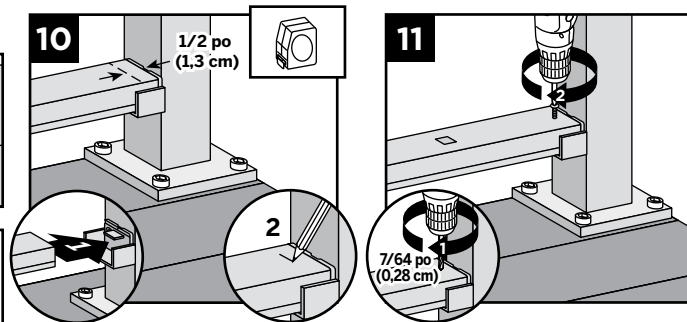


8. Fixez le balustre central plus court dans la fente centrale de la traverse inférieure à l'aide de deux vis N° 8 de 1-1/4 po (3,2 cm) (*fournies*).

Fixation du couvercle protecteur de traverse inférieure et de la traverse inférieure aux supports



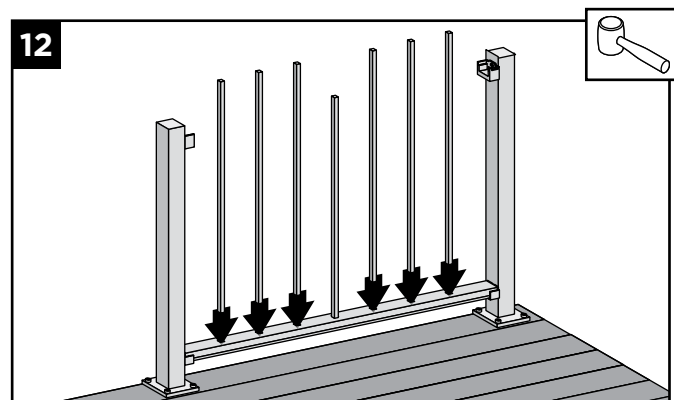
9. Fixez le couvercle « plat » protecteur de traverse inférieure à la traverse inférieure en commençant par le centre sur la traverse (ce qui permet d'avoir un écart à chaque extrémité de la traverse inférieure pour faciliter son installation dans les supports). Alignez le couvercle d'un côté de la traverse inférieure dans la fente sur le côté de la traverse. Puis, en commençant d'un côté de la traverse, enclenchez le couvercle dans la fente opposée sur toute la longueur de la traverse. Dans certains cas, un **maillet en caoutchouc** peut faciliter la fixation en tapant **DOUCEMENT** sur le couvercle.



10. Placez la traverse inférieure dans les supports inférieurs. Les ergots des supports se retrouveront à l'intérieur de la traverse inférieure (ils sont invisibles lorsque la balustrade est fixée). Pour assurer l'installation dans l'ergot, mesurez et faites une marque à 1/2 po (1,3 cm) du côté du poteau.
11. Fixez la traverse inférieure au support inférieur en vissant une vis autotaraudeuse (*fournie*) à travers la traverse dans l'ergot du support; faites la même opération de chaque côté.

REMARQUE : Il est recommandé de percer un avant-trou (avec une mèche de 7/64 po [0,28 cm]) pour fixer la traverse au support.

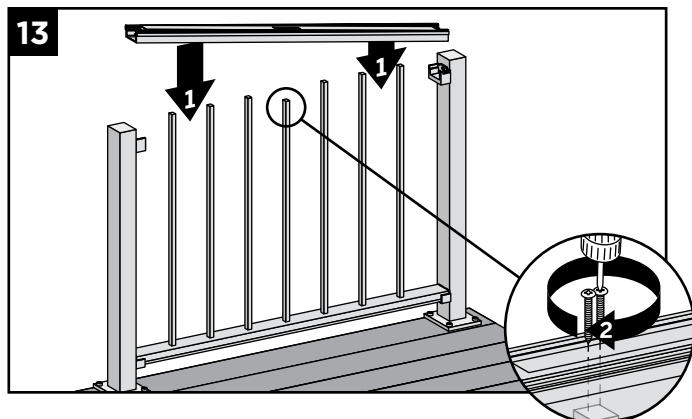
Installation des balustres restants dans la traverse inférieure



12. Placez les balustres qui restent dans les trous de la traverse inférieure en les enclenchant à fond. Dans certains cas, un **maillet en caoutchouc** peut faciliter la fixation en tapant **DOUCEMENT** sur le couvercle.

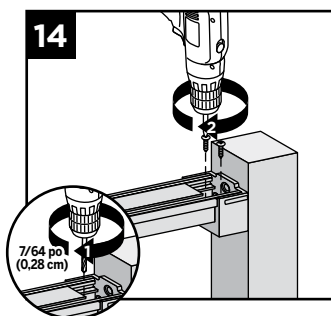
INSTALLATION D'UNE BALUSTRADE HORIZONTALE/SUITE TREX SIGNATURE STANDARD

Fixation des traverses supérieures



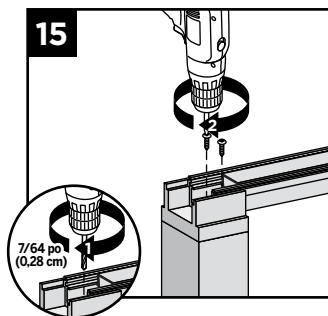
13. En commençant à une extrémité de la traverse supérieure, enclenchez les balustres dans la traverse supérieure sur toute la longueur de la traverse. Fixez le balustre central dans la fente centrale de la traverse à l'aide de deux vis N° 8 de 1-1/4 po (3,2 cm) (fournies).

14. Pour une configuration entre deux poteaux, fixez la traverse supérieure à chaque support en plaçant deux vis autotaraudeuses (fournies) en diagonale à travers la traverse supérieure jusqu'au support; faites la même opération de chaque côté.

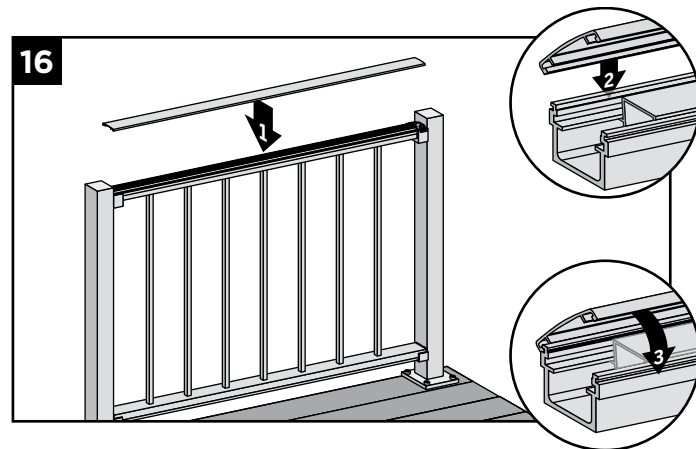


REMARQUE : Il est recommandé de percer un avant-trou (avec une mèche de 7/64 po [0,28 cm]) pour fixer la traverse au support.

15. Pour une configuration avec un poteau de soutien, fixez la traverse supérieure au poteau de soutien en plaçant deux vis autotaraudeuses (fournies) en diagonale à travers la traverse supérieure jusqu'au poteau.



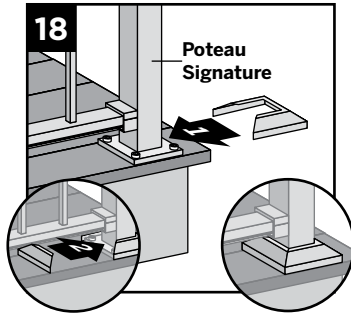
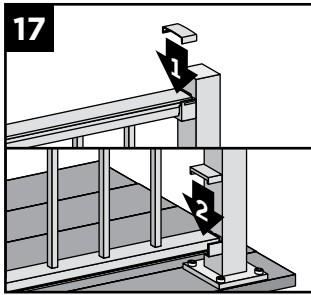
REMARQUE : Il est recommandé de percer un avant-trou (avec une mèche de 7/64 po [0,28 cm]) pour fixer la traverse au poteau.



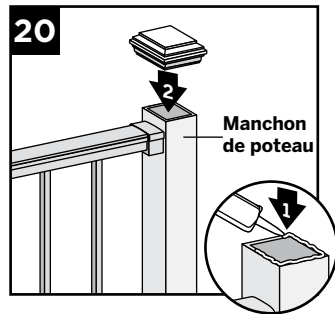
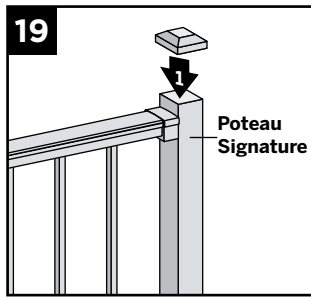
16. Fixez le couvercle protecteur de la traverse supérieure « en couronne » à la traverse supérieure en alignant le couvercle d'un côté de la traverse. Puis, en commençant d'un côté de la traverse, enclenchez le couvercle dans la fente opposée sur toute la longueur de la traverse. Un **maillet en caoutchouc** peut faciliter la fixation en tapant **DOUCEMENT** sur le couvercle.

INSTALLATION D'UNE BALUSTRADE HORIZONTALE/SUITE TREX SIGNATURE STANDARD

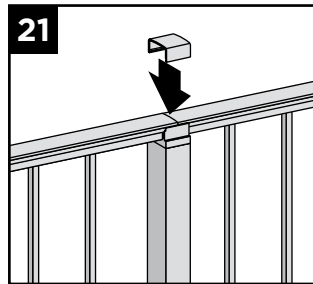
Fixation des couvercles de support, des calottes de manchon de poteau et des capuchons de poteau



17. Attach corresponding bracket covers over opening in upper and bottom rails.
18. Si vous utilisez des poteaux Signature, placez les calottes de manchon de poteau fournies en bas des poteaux.



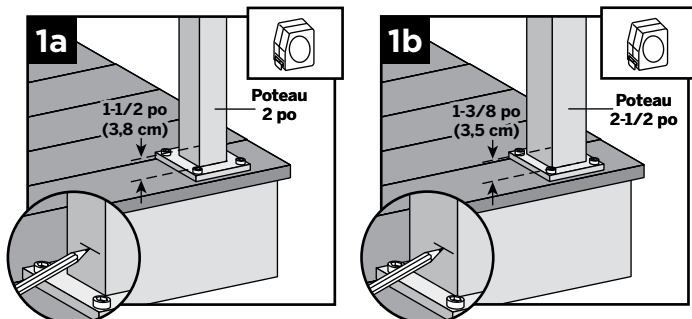
19. Fixez les capuchons de poteau sur les poteaux Signature. (vous pouvez utiliser un **maillet en caoutchouc** pour les fixer de manière adéquate).
20. Fixez les capuchons de poteau aux manchons de poteau à l'aide d'adhésif de construction en PVC adapté à un usage extérieur.
21. Pour une configuration avec un poteau de soutien, placez le capuchon de poteau de soutien sur ce dernier.



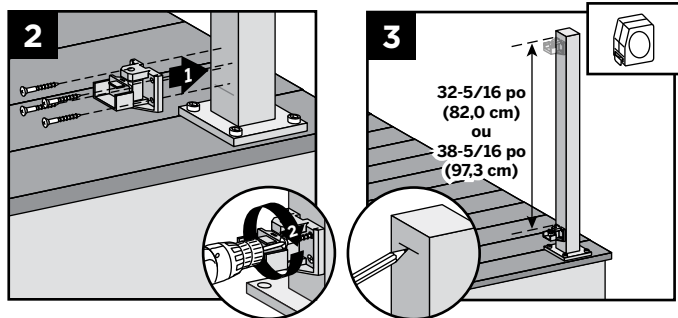
INSTALLATION DE SUPPORTS PIVOTANTS HORIZONTAUX TREX SIGNATURE STANDARD

Fixation de la base du support pivotant à l'aide de poteaux Signature

CONSEIL : Utilisez un serre-joint pour maintenir les supports en place au moment de les visser.

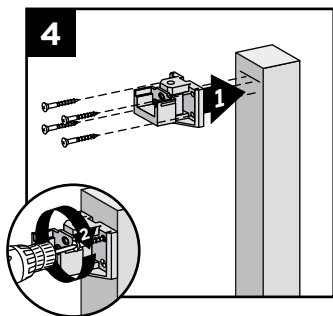


- 1a. Si vous utilisez un poteau de 2 po (5,1 cm), que ce soit pour une configuration entre deux poteaux ou une configuration avec un poteau standard et un poteau de soutien, mesurez 1-1/2 po (3,8 cm) au-dessus de la plaque d'assise du poteau (ou 1-7/8 po [4,8 cm] de la surface de la terrasse). Faites une légère marque sur le poteau.
- 1b. Si vous utilisez un poteau de 2,5 po (6,4 cm), mesurez 1-3/8 po (3,5 cm) au-dessus de la plaque d'assise du poteau (ou 1-7/8 po [4,8 cm] de la surface de la terrasse). Faites une légère marque sur le poteau.



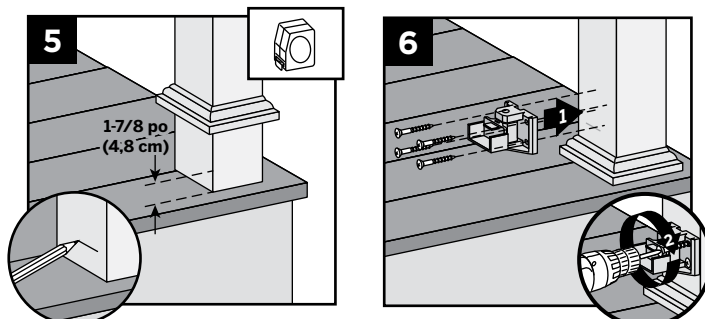
2. Centrez le support inférieur sur le poteau **au-dessus** de la marque puis fixez-le à l'aide de quatre vis autotaraudeuses (fournies).
3. Mesurez vers le haut 32-5/16 po (82,0 cm) pour les balustrades de 36 po (91,4 cm) de haut ou 38-5/16 po (97,3 cm) pour les balustrades de 42 po (106,7 cm) de haut à partir du haut du support de la balustrade inférieure. Faites une légère marque sur le poteau.
4. Centrez le support supérieur sur le poteau **au-dessous** du trait tracé et fixez-le à l'aide de quatre vis autotaraudeuses (fournies).

REMARQUE : Le support supérieur n'est pas nécessaire pour une configuration avec un poteau de soutien.

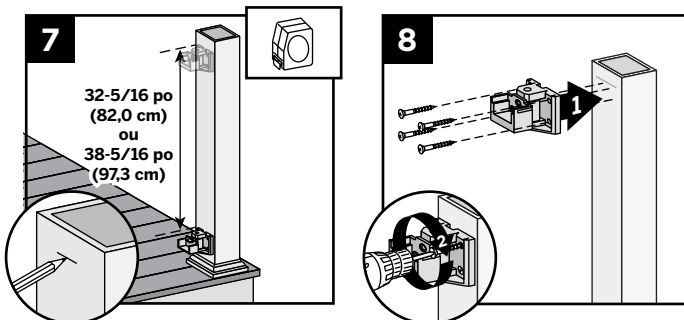


Fixez les supports à l'aide de poteaux traités sous pression et de manchons de poteau

CONSEIL : Maintenez les supports en place avec un serre-joint pour faciliter la pose des vis.



5. Mesurez 1-7/8 po (4,8 cm) entre la surface de la terrasse et la partie inférieure du support. Glissez la calotte vers le haut pour faciliter la prise de mesure, puis redéposez la calotte contre la surface de la terrasse **AVANT DE FIXER LE SUPPORT**. Faites une légère marque sur le poteau.
6. Centrez le support inférieur sur le poteau **au-dessus** du trait tracé et fixez-le à l'aide de quatre vis à bois de 2 po (5,1 cm) (fournies).



7. Mesurez vers le haut 32-5/16 po (82,0 cm) pour les balustrades de 36 po (91,4 cm) de haut ou 38-5/16 po (97,3 cm) pour les balustrades de 42 po (106,7 cm) de haut à partir du haut du support de la balustrade inférieure. Faites une légère marque sur le poteau.
8. Centrez le support supérieur sur le poteau **en dessous** du trait tracé et fixez-le à l'aide de quatre vis à bois de 2 po (5,1 cm) (fournies).

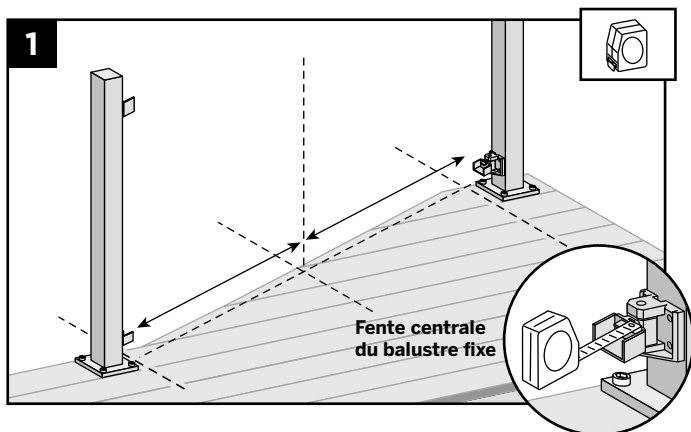


INSTALLATION D'UNE BALUSTRADE HORIZONTALE À SUPPORTS PIVOTANTS TREX SIGNATURE STANDARD

REMARQUES :

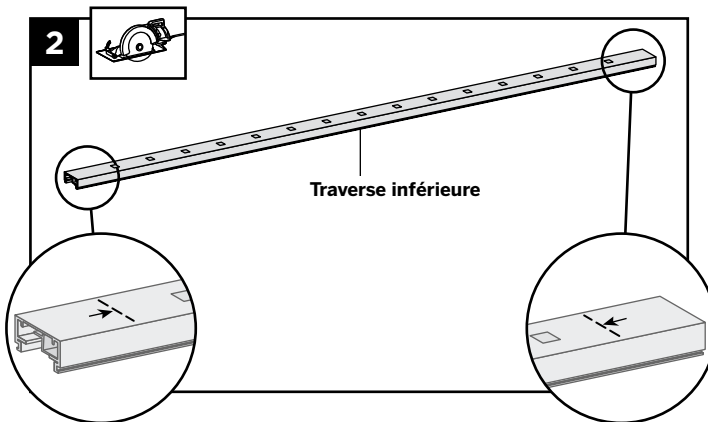
- » LORSQUE VOUS UTILISEZ DES SUPPORTS PIVOTANTS HORIZONTAUX SIGNATURE, LES TRAVERSES INFÉRIEURES ET SUPÉRIEURES DOIVENT ÊTRE MESURÉES ET DÉCOUPÉES SELON LES LONGUEURS APPROPRIÉES.
- » LES SUPPORTS PIVOTANTS HORIZONTAUX PEUVENT ÊTRE UTILISÉS JUSQU'À UN ANGLE DE 50° POUR LES BALUSTRADES SIGNATURE.
- » LORSQUE VOUS UTILISEZ DES SUPPORTS PIVOTANTS HORIZONTAUX, IL EST TRÈS IMPORTANT DE DÉFINIR L'EMPLACEMENT ET L'ORIENTATION DES POTEAUX ET DES SUPPORTS PIVOTANTS AVANT DE PROCÉDER À L'INSTALLATION DES SUPPORTS PIVOTANTS.
- » LORSQUE LES TRAVERSES SONT COUPÉES À DES PORTÉES INHABITUELLES DE PLUS DE 5 PI (1,52 M) (EXEMPLE : UNE PORTÉE DE 8 PI [2,44 M] RÉPARTIE SUR UNE PORTÉE DE 5 PI [1,52 M] ET SUR UNE AUTRE PORTÉE DE 3 PI [0,91 M]), IL FAUT ALORS PLACER UNE CALE DE PIED SOUS LA PORTÉE DE 5 PI (1,52 M) PUISQUE LE PLUS PETIT BALUSTRE FIXE N'EST PLUS CENTRÉ).

Mesure et coupe des traverses inférieures et supérieures

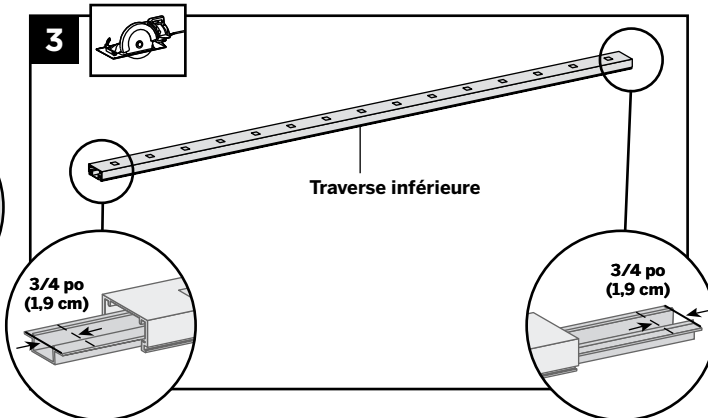


1. LORSQUE LES SUPPORTS PIVOTANTS SONT ORIENTÉS CORRECTEMENT, MESUREZ LA DISTANCE QUI SÉPARE LES DEUX SUPPORTS, EN PRENANT LA MESURE À L'INTÉRIEUR DES SUPPORTS. AVANT DE COUPER, VÉRIFIEZ QUE LES TROUS DES BALUSTRES SUR LA TRAVERSE INFÉRIEURE ET SUPÉRIEURE S'ALIGNENT. VEILLEZ ÉGALEMENT À CE QUE LA FENTE DU BALUSTRE CENTRAL SOIT AUSSI PROCHE QUE POSSIBLE DU MILIEU DE LA PORTÉE. Dans certains cas, en raison d'une portée inhabituelle de la traverse, il peut être nécessaire de décentrer le balustre central pour laisser suffisamment de place aux balustres entre les deux poteaux.

Coupe de la traverse inférieure et du couvercle protecteur de traverse inférieure

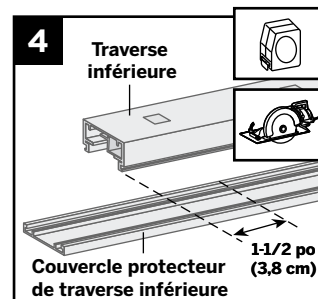


2. Coupez la traverse inférieure à la distance mesurée entre les supports pivotants inférieurs.



3. Faites ressortir l'insertion de la traverse, puis coupez $3/4$ po (1,9 cm) **DE CHAQUE CÔTÉ** avant de la rentrer dans la traverse en la centrant.

4. Faites une marque et coupez le couvercle protecteur de traverse inférieure $1-1/2$ po (3,8 cm) plus court que la traverse.



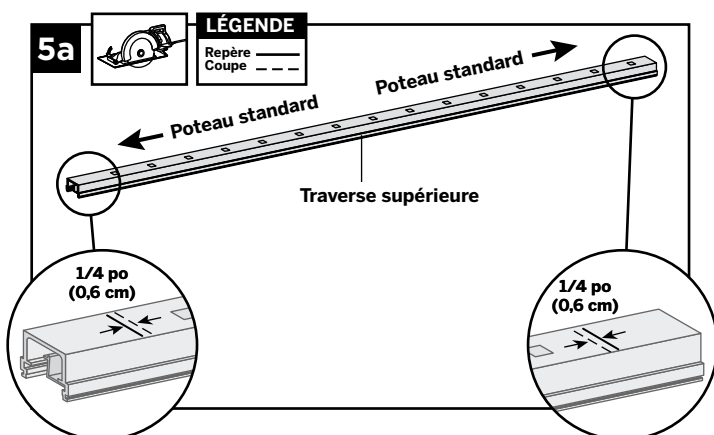
INSTALLATION D'UNE BALUSTRADE HORIZONTALE À SUPPORTS PIVOTANTS/SUITE

TREX SIGNATURE STANDARD

Coupe de la traverse supérieure

Option 1 :

Pour une configuration entre deux poteaux

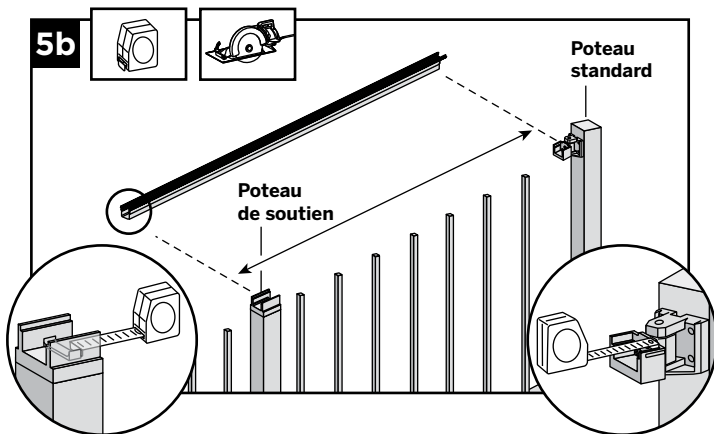


5a. Coupez la traverse supérieure à la distance mesurée entre les supports pivotants supérieurs. Pour une configuration entre deux poteaux standard, cette dimension devrait être la même que celle de la traverse inférieure.

Coupe de la traverse supérieure

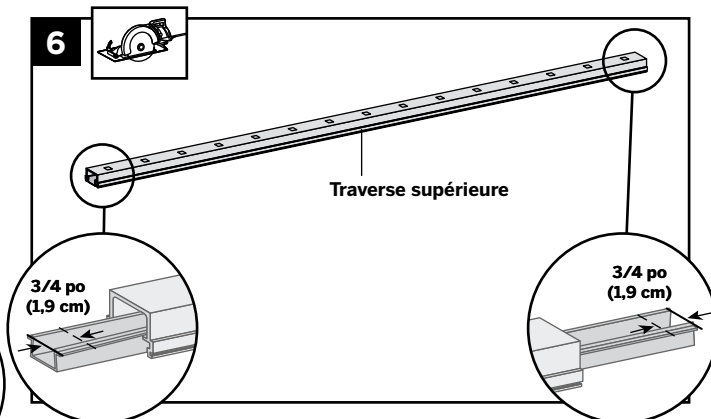
Option 2 :

Pour une configuration entre un poteau et un poteau de soutien



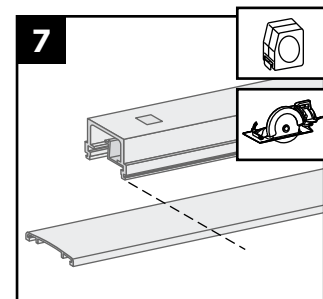
5b. Pour passer d'un poteau standard à un poteau de soutien, la mesure doit être prise entre l'intérieur du support pivotant horizontal supérieur et la lèvre intérieure du support du poteau de soutien (qui est fixé en haut du poteau de soutien).

Coupe de l'insertion et du couvercle protecteur de la traverse supérieure



6. Faites ressortir l'insertion de la traverse, puis coupez 3/4 po (1,9 cm) **DE CHAQUE CÔTÉ** avant de la rentrer dans la traverse en la centrant.

7. Faites une marque et coupez le couvercle protecteur de traverse supérieure à la même longueur que la traverse supérieure, quelle que soit la configuration de la traverse supérieure.



8. Fixation du balustre central à la traverse inférieure

Reportez-vous aux instructions à la page 81.

9. Fixation du couvercle protecteur de traverse inférieure et de la traverse inférieure aux supports

Reportez-vous aux instructions à la page 81.

10. Installation des balustres restants dans la traverse inférieure

Reportez-vous aux instructions à la page 81.

11. Fixation des traverses supérieures

Reportez-vous aux instructions à la page 82.

12. Fixation des couvercles de support, des calottes de manchon de poteau et des capuchons de poteau

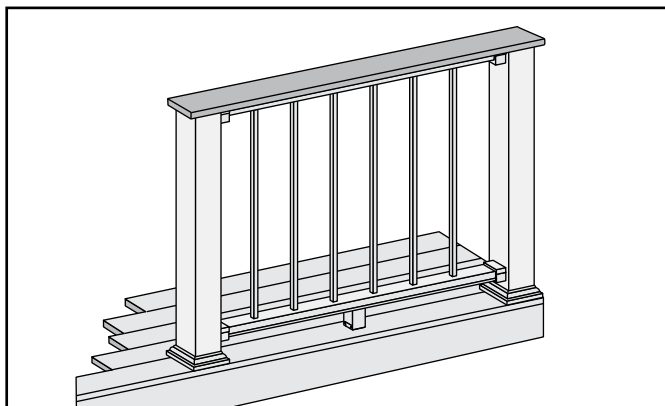
Reportez-vous aux instructions à la page 83.

13. Fixation de la cale de pied (nécessaire seulement pour les installations où la portée libre est supérieure à 6 pi [1,83 m])

Reportez-vous aux instructions à la page 89.



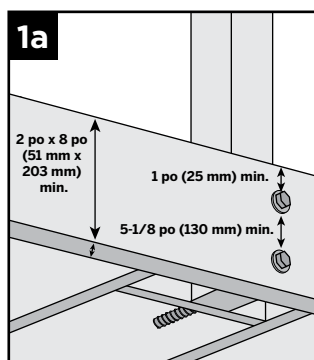
INSTALLATION D'UNE BALUSTRADE SIGNATURE COCKTAIL TREX SIGNATURE



Important : UTILISÉE UNIQUEMENT pour un poteau traité sous pression de 4 x 4 (3,5 po carré nominal) et un manchon de poteau de 4 po x 4 po (102 mm x 102 mm). Les poteaux Trex Signature, les supports de poteau Trex ou les poteaux de rampe sur solive, ne peuvent pas être utilisés avec la balustrade Signature cocktail. La coupe du poteau et du manchon de poteau s'applique **UNIQUEMENT** à la balustrade de style cocktail.

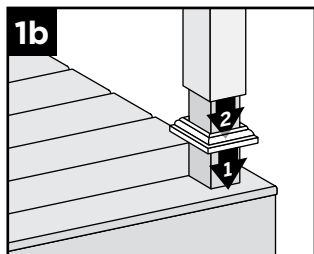
Installation de poteaux traités sous pression, de manchons de poteaux et de calottes pour les utiliser avec la balustrade Signature

- 1a. Fixez les poteaux à l'aide de boulons de carrosserie de 1/2 po (13 mm).
 - » La taille minimum des solives est de 2 po x 8 po (51 mm x 203 mm).
 - » Les boulons supérieurs doivent être à 1 po (25 mm) du haut des solives.
 - » Les boulons inférieurs doivent être à 5-1/8 po (130 mm) des boulons supérieurs.



REMARQUE : Des cales peuvent être ajoutées en guise de renfort.

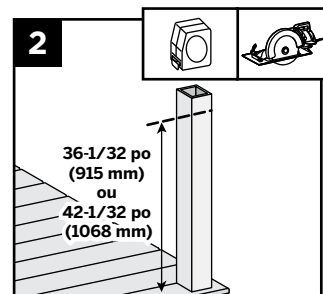
- 1b. Glissez la calotte de manchon de poteau sur le poteau et vers le bas pour qu'elle repose sur la surface de la terrasse. Glissez le manchon de poteau sur le poteau et placez-le à l'intérieur de sa calotte.



REMARQUE : Utilisez des cales pour mettre les manchons de poteau d'aplomb.

Coupe du poteau et du manchon de poteau

2. Marquez et coupez le poteau et le manchon de poteau en mesurant à partir de la surface de la terrasse :
 - » 36-1/32 po (915 mm) pour 36 po (914 mm) de hauteur.
 - » 42-1/32 po (1 068 mm) pour 42 po (1 067 mm) de hauteur.



3. Installation de supports fixes horizontaux

Voir les instructions à la page 78.

4. Installation de supports pivotants horizontaux

Voir les instructions à la page 84.

5. Coupe des traverses pour les supports fixes horizontaux

Voir les instructions à la page 79.

6. Coupe des traverses pour les supports pivotants horizontaux

Voir les instructions à la page 85.

7. Fixation du balustre central à la traverse inférieure

Voir les instructions à la page 81.

8. Fixation du couvercle protecteur de traverse inférieure et de la traverse inférieure aux supports

Voir les instructions à la page 81.

9. Installation des balustres restants dans la traverse inférieure

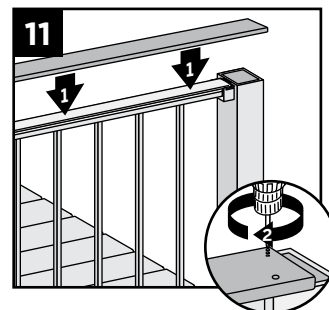
Voir les instructions à la page 81.

10. Fixation de la traverse supérieure et du couvercle protecteur de traverse supérieure

Voir les instructions à la page 82. **REMARQUE :** Les couvercles de support supérieurs ne sont pas fixés dans cette configuration.

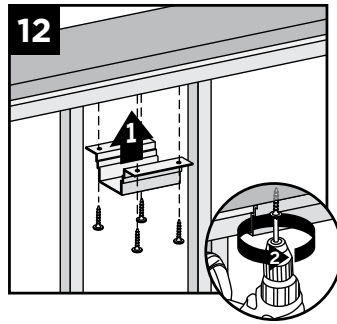
11. Fixation de la planche de terrasse à la traverse supérieure

Placez les planches de terrasse (**N'UTILISEZ PAS** des planches de terrasse Escapes ou Contour pour la traverse supérieure) sur les traverses supérieures. Attachez les planches sur chaque poteau avec des vis recommandées par Trex pour les matériaux composites (2 vis à chaque extrémité).

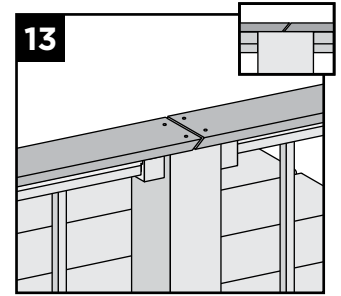


INSTALLATION D'UNE BALUSTRADE SIGNATURE COCKTAIL/SUITE TREX SIGNATURE

12. Fixez les planches à la traverse supérieure en utilisant le support Signature cocktail (vendu séparément). Assurez-vous qu'il y a un support à chaque extrémité de la section de balustrade, puis répartissez les supports, environ tous les 24 po, et fixez avec les 4 vis fournies.



13. Utilisez une coupe en biseau pour les poteaux au point où deux planches de terrasse se rejoignent.



REMARQUES :

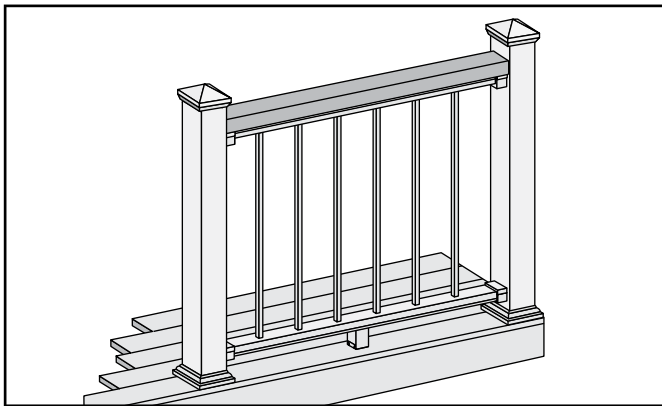
- » Si l'installation se fait à moins de 4,5 °C (40 °F), laissez un espace de 1/8 po (3 mm) entre les planches de terrasse.
- » Les planches de terrasse peuvent dépasser à l'extrémité du dernier poteau de 1/2 po (13 mm) au maximum.

REMARQUE : Il est recommandé de percer des avant-trous avant la fixation.

14. Fixation des couvercles de support inférieurs et des calottes

Reportez-vous aux instructions à la page 83.

INSTALLATION D'UNE BALUSTRADE SIGNATURE TRADITIONNELLE TREX SIGNATURE®



Important : UTILISÉE UNIQUEMENT avec un poteau traité sous pression de 4 x 4 (3,5 po carré nominal) et un manchon de poteau de 4 po x 4 po (102 mm x 102 mm) ou 6 po x 6 po. Les poteaux Trex Signature, les supports de poteau Trex ou les poteaux de rampe sur solive, ne peuvent pas être utilisés avec la balustrade Signature traditionnelle.

1. **Installation des poteaux, des calottes de manchon de poteau et des manchons de poteau**
Reportez-vous aux instructions à la page 74.
2. **Installation de supports fixes horizontaux**
Reportez-vous aux instructions à la page 78.
3. **Installation de supports pivotants horizontaux**
Reportez-vous aux instructions à la page 84.
4. **Coupe des traverses pour les supports fixes horizontaux**
Reportez-vous aux instructions à la page 79.

5. Coupe des traverses pour les supports pivotants horizontaux

Reportez-vous aux instructions à la page 85.

6. Fixation du balustre central à la traverse inférieure

Voir les instructions à la page 81.

7. Fixation du couvercle protecteur de traverse inférieure et de la traverse inférieure aux supports

Voir les instructions à la page 81.

8. Installation des balustres restants dans la traverse inférieure

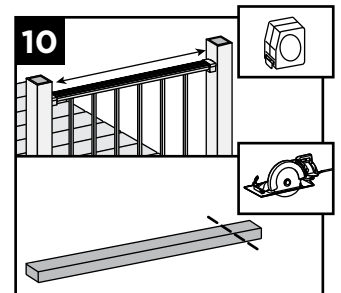
Voir les instructions à la page 81.

9. Fixation de la traverse supérieure et du couvercle protecteur de traverse supérieure

Voir les instructions à la page 82. **REMARQUE :** Les couvercles de support supérieurs ne sont pas fixés dans cette configuration.

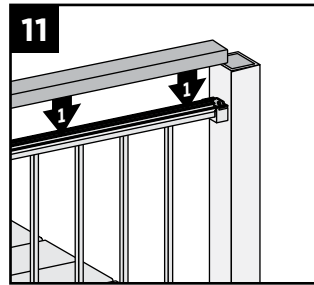
10. Fixation de la planche de 2 po x 4 po (51 mm x 102 mm) à la traverse supérieure

Mesurez entre les poteaux et coupez à la longueur de 2 po x 4 po (51 mm x 102 mm).

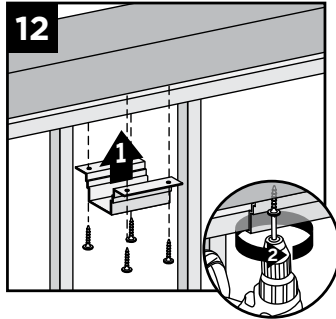


INSTALLATION D'UNE BALUSTRADE SIGNATURE TRADITIONNELLE/SUITE TREX SIGNATURE

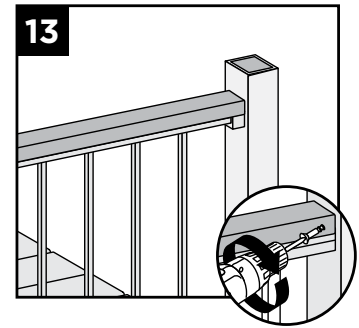
11. Placez la planche de 2 po x 4 po (51 mm x 102 mm) sur la traverse supérieure Signature.



12. Fixez la planche de 2 po x 4 po (51 mm x 102 mm) à la traverse supérieure en utilisant le support Signature cocktail (vendu séparément). Assurez-vous qu'il y a un support à chaque extrémité de la section de balustrade, puis répartissez les supports, environ tous les 24 po, et fixez avec les 4 vis fournies.



13. Prépercez un trou pilote et clouez en biais une vis de plancher de 2-1/2 po (6,4 cm) à chaque extrémité de 2 po x 4 po (5,1 cm x 10,2 cm) dans le poteau sur le côté arrière de la traverse (côté non face à la terrasse).



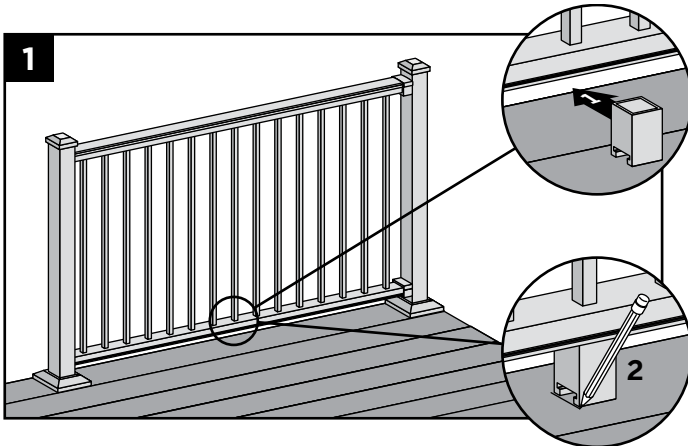
14. Fixation des couvercles de support de traverse inférieure et des capuchons

Reportez-vous aux instructions à la page 83.

REMARQUE : Il est recommandé de percer des avant-trous avant la fixation.

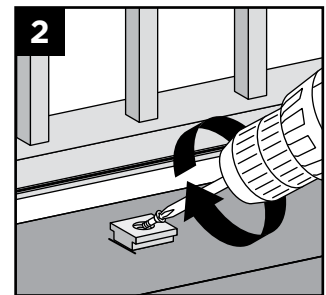
INSTALLATION DE CALES DE PIED POUR BALUSTRADE HORIZONTALE TREX SIGNATURE

Fixation de la cale de pied (nécessaire SEULEMENT pour les installations où la portée libre est supérieure à 6 pi [1,83 m])



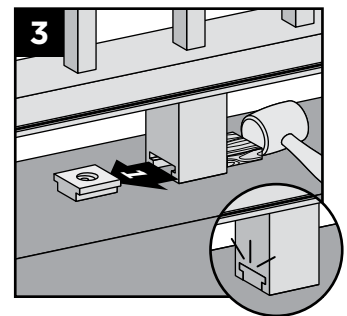
1. Pour trouver le bon endroit, placez la cale de pied sous le centre de la traverse inférieure. Faites une marque pour indiquer l'emplacement de la base de la cale.

2. Placez la plaque de base (petit côté orienté vers le bas) sur la surface de la terrasse. Fixez la plaque de base à la terrasse à l'aide d'une vis insérée en biais.



REMARQUE : Il est recommandé de percer un avant-trou (avec une mèche de 1/8 po [0,3 cm]) pour fixer la plaque de base.

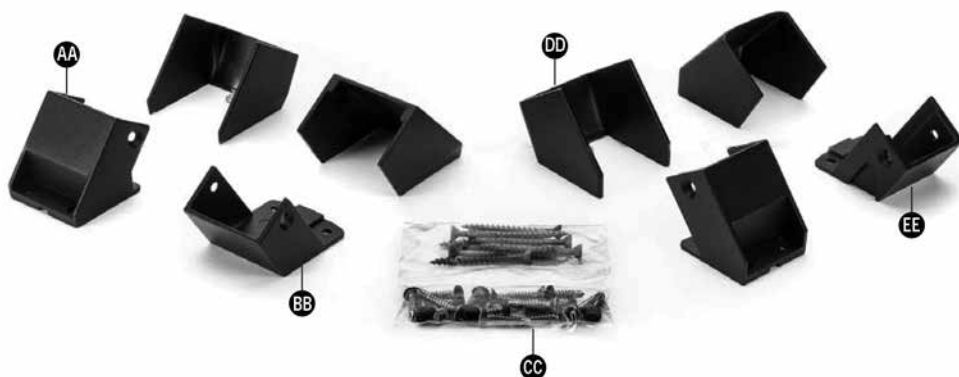
3. Une fois la plaque de base fixée, utilisez un maillet en caoutchouc et une chute de bois pour taper doucement sur la cale de pied de manière à l'enclencher sur la plaque de base.



**QUINCAILLERIE POUR LES SUPPORTS D'ESCALIER
(Y COMPRIS LES SUPPORTS PIVOTANTS D'ESCALIER, LES SUPPORTS DE POTEAU
DE SOUTIEN D'ESCALIER ET LES SUPPORTS PIVOTANTS MIXTES)
TREX SIGNATURE**

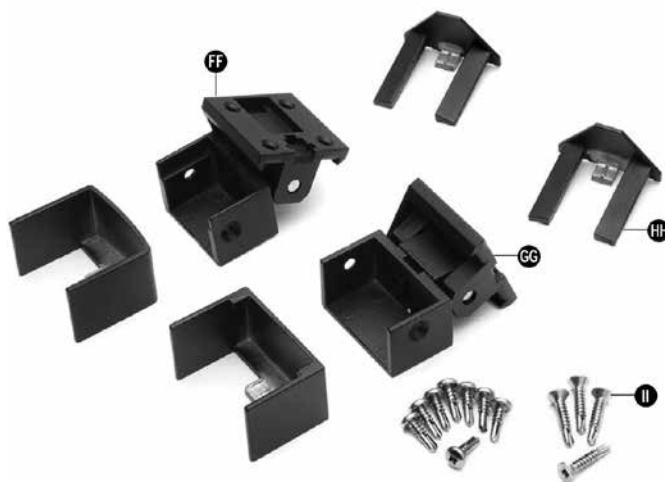
SUPPORT FIXE — QUINCAILLERIE POUR ESCALIER

- AA. Support inférieur d'escalier et couvercle — traverse inférieure
- BB. Support supérieur d'escalier et couvercle — traverse inférieure
- CC. Paquet de vis
- DD. Support inférieur d'escalier et couvercle — traverse supérieure
- EE. Support supérieur d'escalier et couvercle — traverse supérieure



SUPPORT PIVOTANT — QUINCAILLERIE POUR ESCALIER

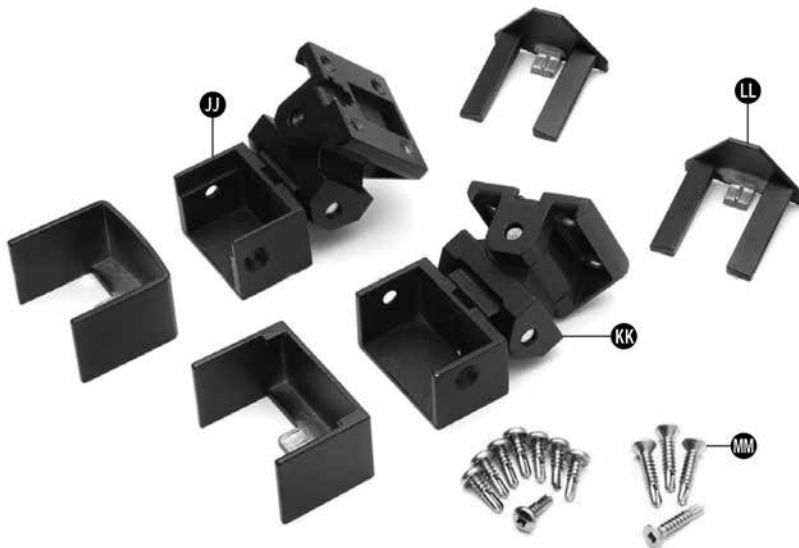
- FF. Support pivotant de traverse supérieure et couvercle — escalier
- GG. Support pivotant de traverse inférieure et couvercle — escalier
- HH. Couvercles de protection de fixation
- II. Paquet de vis



**QUINCAILLERIE POUR LES SUPPORTS D'ESCALIER
(Y COMPRIS LES SUPPORTS PIVOTANTS D'ESCALIER, LES SUPPORTS DE POTEAU
DE SOUTIEN D'ESCALIER ET LES SUPPORTS PIVOTANTS MIXTES)/SUITE**
TREX SIGNATURE

SUPPORT PIVOTANT MIXTE — QUINCAILLERIE POUR ESCALIER

- JJ. Support pivotant mixte de traverse supérieure et couvercle — escalier
- KK. Support pivotant mixte de traverse inférieure et couvercle — escalier
- LL. Couvercles de protection de fixation
- MM. Paquet de vis



TROUSSE DE SUPPORT PIVOTANT DE POTEAU DE SOUTIEN — QUINCAILLERIE POUR ESCALIER

- NN. Support pivotant de poteau de soutien — escalier
- OO. Vis pour support de poteau



INSTALLATION DE POTEAUX D'ESCALIER ET DE BALUSTRADE D'ESCALIER SIGNATURE TREX SIGNATURE

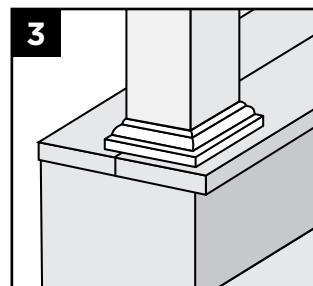
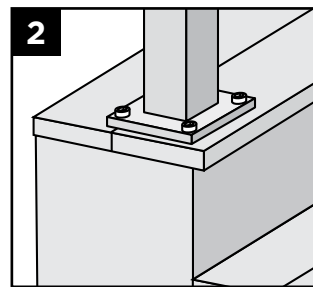
REMARQUES IMPORTANTES :

- » LES POTEAUX SIGNATURE NE PEUVENT PAS ÊTRE UTILISÉS AVEC LES STYLES D'ESCALIER SIGNATURE TRADITIONNELLE OU SIGNATURE COCKTAIL, SEULS LES MANCHONS DE POTEAU(X) TRAITÉS SOUS PRESSION PEUVENT ÊTRE UTILISÉS. REPORTEZ-VOUS AUX INSTRUCTIONS DÉTAILLÉES POUR PLUS D'INFORMATIONS.
- » TOUTES LES INSTALLATIONS D'ESCALIER SIGNATURE NÉCESSITENT L'UTILISATION D'UN POTEAU D'ESCALIER DE 53 po (134,6 CM), MESURÉ ET COUPÉ À LA BONNE LONGUEUR AU BESOIN.
- » SI UN POTEAU DE SOUTIEN D'ESCALIER EST REQUIS, UTILISEZ UN POTEAU D'ESCALIER (ÉGALEMENT COUPÉ À LA LONGUEUR APPROPRIÉE, S'IL Y A LIEU) ET UN SUPPORT PIVOTANT DE POTEAU DE SOUTIEN.
- » LES SUPPORTS FIXES D'ESCALIER SIGNATURE SONT CONÇUS POUR DES ESCALIERS PRÉSENTANT UN ANGLE ALLANT DE 32° À 37°.
- » POUR DES ANGLES PLUS PETITS (INFÉRIEURS À 32°) OU PLUS GRANDS (SUPÉRIEURS À 37°), UTILISEZ LES SUPPORTS PIVOTANTS D'ESCALIER SIGNATURE.
- » LES SUPPORTS D'ESCALIER PIVOTANTS MIXTES SIGNATURE SONT CONÇUS POUR LES ESCALIERS QUI S'ÉLARGISSENT À LA BASE.
- » SI VOUS INSTALLEZ DES BALUSTRADES D'ESCALIER DONT LA PORTÉE MESURE EXACTEMENT 6 PI (1,8 M) OU 8 PI (2,4 M), SELON UNE CONFIGURATION ENTRE DEUX POTEAUX, IL N'EST ALORS PAS NÉCESSAIRE DE COUPER* LA TRAVERSE INFÉRIEURE DE L'ESCALIER; SEULE LA TRAVERSE SUPÉRIEURE DE L'ESCALIER DOIT ÊTRE COUPÉE (TOUT EN S'ASSURANT QUE LES BALUSTRES S'ALIGNENT À LA VERTICALE).
- » SI VOUS INSTALLEZ DES BALUSTRADES D'ESCALIER DONT LA PORTÉE MESURE EXACTEMENT 6 PI (1,8 M) OU 8 PI (2,4 M), SELON UNE CONFIGURATION AVEC POTEAUX DE SOUTIEN (LA PORTÉE VA D'UN POTEAU DE SOUTIEN À UN AUTRE POTEAU DE SOUTIEN), IL N'EST ALORS PAS NÉCESSAIRE DE COUPER* LES TRAVERSES INFÉRIEURES ET SUPÉRIEURES DE L'ESCALIER SI L'ANGLE DE L'ESCALIER EST AUTOUR DE 34°.
- » POUR TOUTES LES CONFIGURATIONS DU POTEAU D'EXTRÉMITÉ, LA TRAVERSE SUPÉRIEURE DE L'ESCALIER DOIT ÊTRE MESURÉE ET COUPÉE (EN S'ASSURANT QUE LES BALUSTRES S'ALIGNENT À LA VERTICALE).
- » POUR DES PORTÉES INHABITUELLES, LES TRAVERSES SUPÉRIEURES ET INFÉRIEURES DE L'ESCALIER DOIVENT ÊTRE MESURÉES ET COUPÉES (EN S'ASSURANT QUE LES BALUSTRES S'ALIGNENT À LA VERTICALE). IL FAUT ÉGALEMENT VEILLER À CE QUE LES BALUSTRES SOIENT ESPACÉS À ÉGALE DISTANCE DE CHAQUE CÔTÉ DU POTEAU.
- » LES TRAVERSES QUI NE NÉCESSITENT AUCUNE COUPE DOIVENT ÊTRE ORIENTÉES DANS LA BONNE DIRECTION POUR S'ASSURER QUE LES BALUSTRES SONT ESPACÉS CORRECTEMENT AU MOMENT DE L'INSTALLATION DES TRAVERSES DANS LES SUPPORTS. QU'IL S'AGISSE

DE LA TRAVERSE INFÉRIEURE OU SUPÉRIEURE DE L'ESCALIER, LA FENTE DE BALUSTRE LA PLUS PROCHE DE L'EXTRÉMITÉ DE CHAQUE TRAVERSE D'ESCALIER DOIT ÊTRE INSTALLÉE EN HAUT DE LA SECTION DE L'ESCALIER. VÉRIFIEZ QUE LES TRAVERSES SUPÉRIEURES ET INFÉRIEURES SONT ADÉQUATES ET QUE LES BALUSTRES S'ALIGNENT À LA VERTICALE AVANT DE PROCÉDER À L'INSTALLATION.

Installation de poteaux d'escalier Signature standard, de poteaux de soutien d'escalier Signature, ou de poteaux en bois traité sous pression, de manchons de poteau et de calottes de manchon de poteau

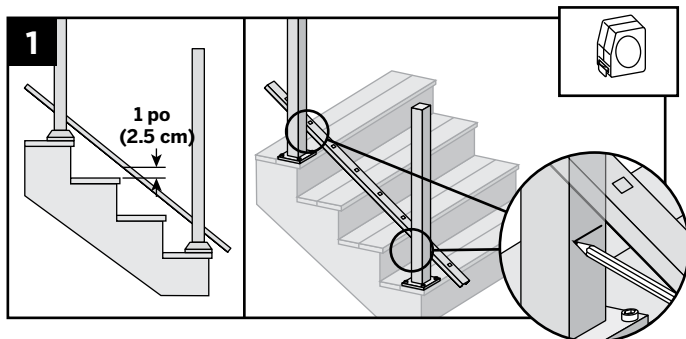
1. Des poteaux de 53 po (135,6 cm) doivent être utilisés pour tous les poteaux d'escalier.
2. Si vous utilisez des poteaux d'escalier Signature, installez-les sur le profil du giron d'escalier directement sous la cale requise. Reportez-vous aux instructions pour les poteaux horizontaux Signature aux pages 74–75 pour plus de détails.
3. Si vous utilisez des poteaux en bois traité sous pression avec des manchons de poteau, les poteaux doivent être installés à l'intérieur du dernier limon d'escalier (les traverses doivent être au-dessus de la surface de la terrasse). Reportez-vous aux instructions pour les poteaux en bois traité sous pression aux pages 74–75 pour plus de détails.



FIXATION DES SUPPORTS D'ESCALIER (FIXES, PIVOTANTS ET MIXTES) AUX POTEAUX SIGNATURE, AUX POTEAUX EN BOIS TRAITÉ SOUS PRESSION ET AUX MANCHONS DE POTEAU TREX SIGNATURE

REMARQUES :

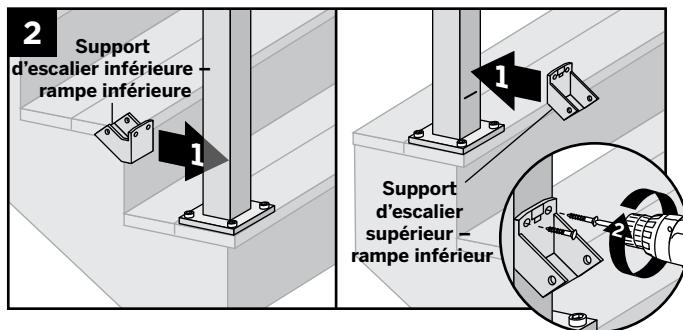
- » Tous les supports fixes d'escalier Signature sont conçus **UNIQUEMENT** pour des escaliers présentant un angle allant de 32° à 37°
- » Les illustrations montrées sont des représentations de l'utilisation des poteaux Signature, mais les mêmes règles s'appliquent si vous utilisez des poteaux en bois traités sous pression avec des manchons de poteau.
- » Utilisez un serre-joint pour maintenir les supports d'escalier en place au moment de les visser.
- » **REMARQUE IMPORTANTE : AVANT DE FIXER LES SUPPORTS SUPÉRIEURS, ASSUREZ-VOUS QUE LA HAUTEUR DE LA BALUSTRADE EST ADÉQUATE. VOUS POURRIEZ AVOIR À AJUSTER LA HAUTEUR DES TRAVERSES ET LA HAUTEUR DES SUPPORTS SUPÉRIEURS; PAR CONTRE, NE RÉDUISEZ PAS LA HAUTEUR EN FONCTION DES EXIGENCES DE VOTRE CODE DE CONSTRUCTION POUR LES BALUSTRADES. MESUREZ AVEC SOIN, car vous pourriez avoir à ajuster les différentes hauteurs !**



1. Déposez la traverse inférieure d'escalier sur les marches à côté des poteaux. Placez la traverse inférieure au moins 1 po (2,5 cm) **au-dessus** du profil du giron d'escalier.

CONSEIL : Utilisez une planche de terrasse de 1 po (2,5 cm) comme gabarit d'espacement, puis serrez les traverses au poteau avec un serre-joint. Faites une marque aux endroits où les supports inférieurs doivent être fixés sur les deux poteaux. Faites une marque sous l'emplacement de la traverse.

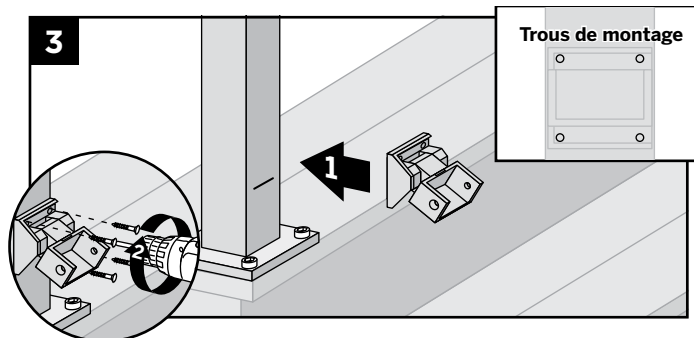
Installation des supports fixes inférieurs d'escalier



2. Centrez le support inférieur d'escalier sur le poteau au-dessus de la marque puis fixez-le à l'aide de deux vis autotaraudeuses (*fournies*). Dans certains cas, il peut être difficile de fixer le support d'escalier sur le poteau inférieur de l'escalier. Il est alors recommandé d'utiliser une perceuse sans fil à 90° pour fixer les vis.

Installation des supports pivotants inférieurs d'escalier et des supports pivotants mixtes

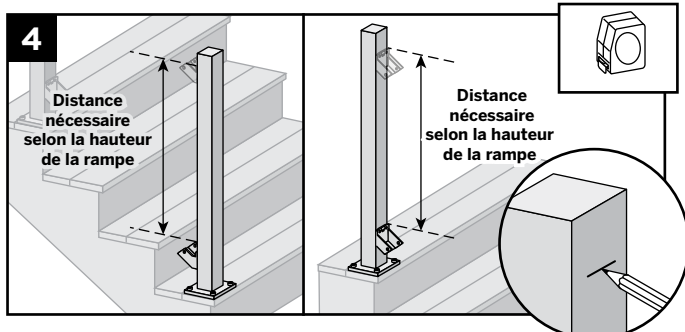
REMARQUE : L'image illustre le support pivotant inférieur d'escalier.



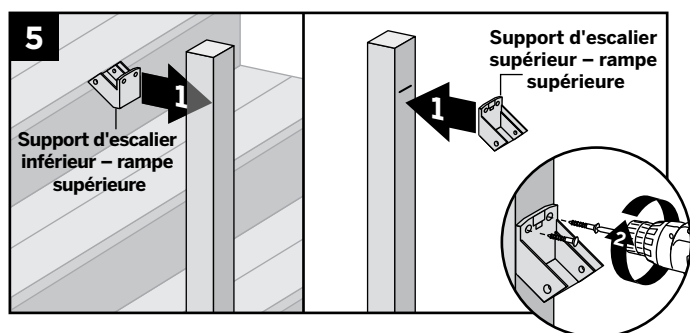
3. Centrez le support pivotant inférieur d'escalier sur le poteau au-dessus de la marque puis fixez-le à l'aide de quatre vis autotaraudeuses (*fournies*). Dans certains cas, il peut être difficile de fixer le support d'escalier sur le poteau inférieur de l'escalier. Il est alors recommandé d'utiliser une perceuse sans fil à 90° pour fixer les vis.

FIXATION DES SUPPORTS D'ESCALIER (FIXES, PIVOTANTS ET MIXTES) AUX POTEAUX SIGNATURE, AUX POTEAUX EN BOIS TRAITÉ SOUS PRESSION ET AUX MANCHONS DE POTEAU/SUITE TREX SIGNATURE

Installation des supports fixes supérieurs d'escalier



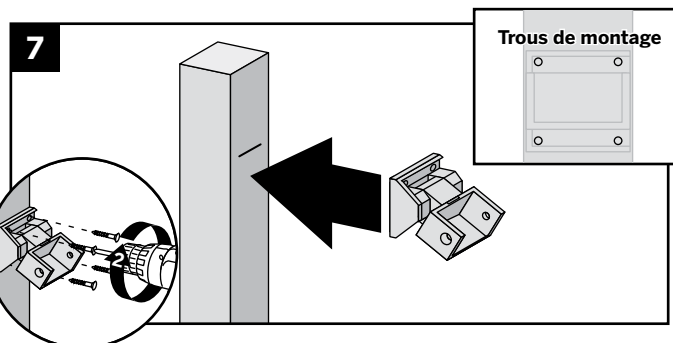
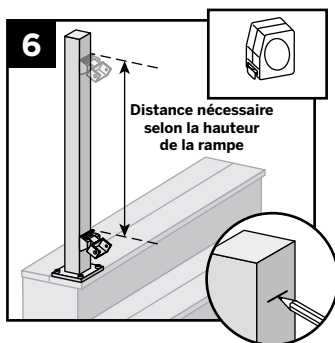
4. Mesurez la dimension requise pour une balustrade de 36 po (9,14 cm) de haut ou pour une balustrade de 42 po (106,7 cm) de haut, du haut du support fixe de la traverse inférieure de l'escalier. Faites une légère marque sur le poteau.



5. Centrez le support fixe supérieur d'escalier sur le poteau **en dessous** de la marque puis fixez-le à l'aide de deux vis autotaraudeuses (fournies).

Installation des supports pivotants supérieurs d'escalier et des supports pivotants mixtes

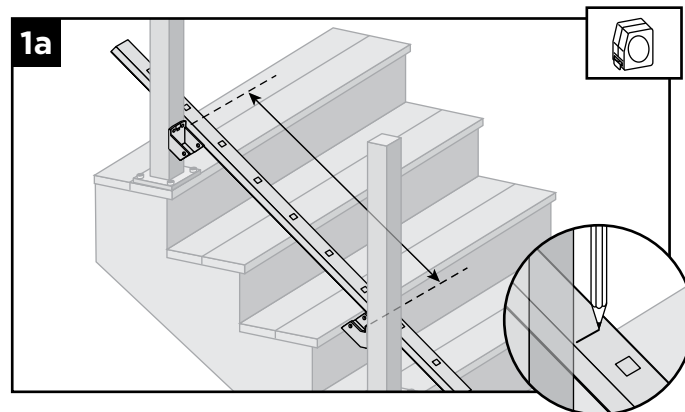
6. Mesurez la dimension requise pour une balustrade de 36 po (91,4 cm) de haut ou pour une balustrade de 42 po (106,7 cm) de haut, du haut du support pivotant de la traverse inférieure de l'escalier. Faites une légère marque sur le poteau.



7. Centrez le support pivotant supérieur d'escalier sur le poteau **en dessous** de la marque puis fixez-le à l'aide de quatre vis autotaraudeuses (fournies).

REMARQUE : Le support supérieur n'est pas nécessaire pour une configuration avec un poteau de soutien. Mesure des traverses inférieures d'escalier (LE CAS ÉCHÉANT)

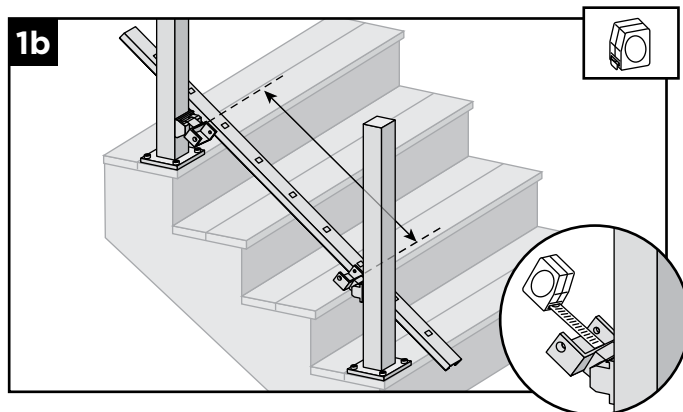
Avec des supports fixes d'escalier :



- 1a. Placez la traverse inférieure d'escalier le long du profil du giron d'escalier. Avant de couper, vérifiez que les trous des balustres sont centrés entre les poteaux et assurez-vous d'avoir suffisamment de jeu pour fixer les traverses aux supports. Faites une marque sur la traverse inférieure d'escalier à chaque intersection.

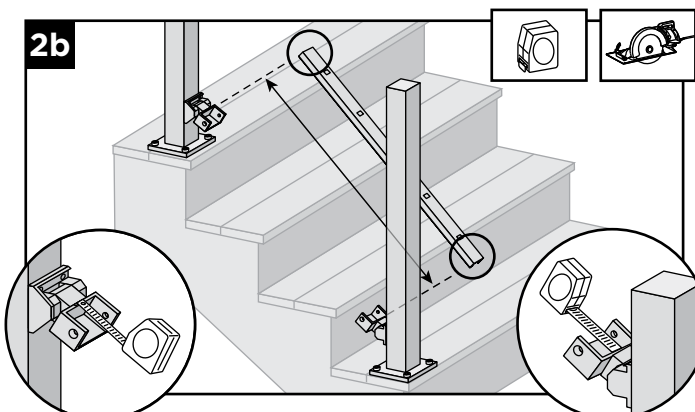
FIXATION DES SUPPORTS D'ESCALIER (FIXES, PIVOTANTS ET MIXTES) AUX POTEAUX SIGNATURE, AUX POTEAUX EN BOIS TRAITÉ SOUS PRESSION ET AUX MANCHONS DE POTEAU/SUITE TREX SIGNATURE

Avec des supports pivotants d'escalier et des supports pivotants mixtes :



1b. Lorsque les supports pivotants sont orientés correctement, mesurez la distance qui sépare les deux supports, en prenant la mesure à l'intérieur des supports. Avant de couper, vérifiez que les trous des balustres sont parallèles et centrés entre les poteaux et assurez-vous d'avoir suffisamment de jeu pour fixer les traverses aux supports. Faites une marque sur la traverse inférieure d'escalier à chaque intersection.

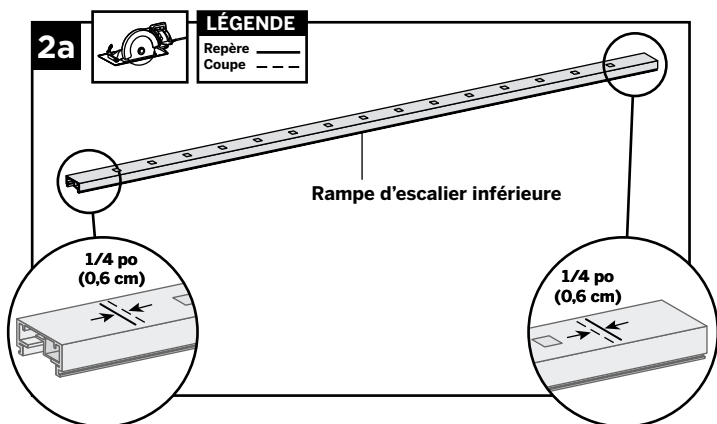
Avec des supports pivotants d'escalier ou des supports pivotants mixtes :



2b. Coupez chaque extrémité de la traverse inférieure, de l'insertion de la traverse et du couvercle protecteur de la traverse sur la marque située à chaque extrémité pour permettre l'ajustement dans les supports de la traverse inférieure de l'escalier.

Coupe de la traverse inférieure d'escalier, du couvercle protecteur de traverse inférieure d'escalier et fixation du couvercle protecteur de traverse inférieure d'escalier

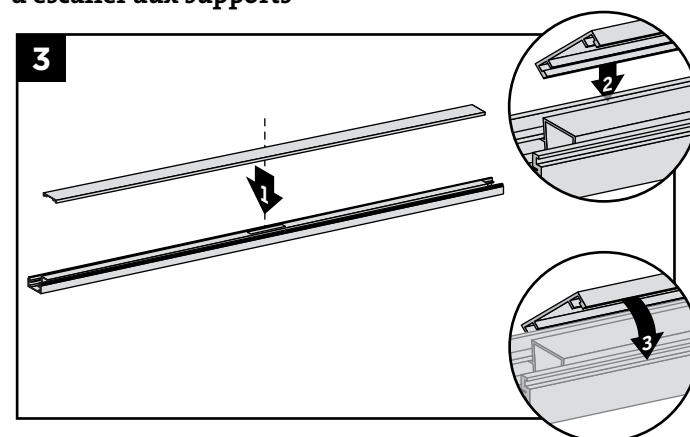
Avec des supports fixes d'escalier :



2a. Coupez chaque extrémité de la traverse inférieure d'escalier et du couvercle protecteur de la traverse 1/4 po (0,6 cm) plus court que la marque située à chaque extrémité pour permettre l'ajustement dans les supports de la traverse inférieure de l'escalier.

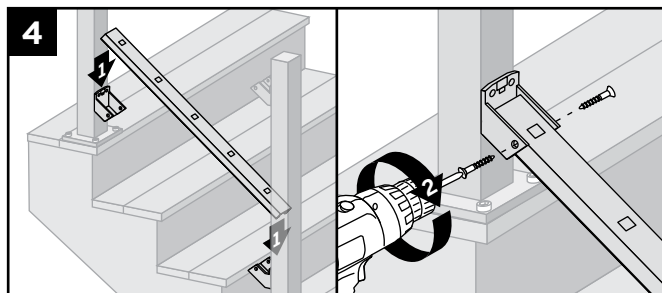
REMARQUE : Il n'est pas nécessaire de couper la traverse en angle. Les supports sont conçus pour permettre l'installation des traverses avec une coupe droite standard.

Fixation du couvercle protecteur de traverse inférieure d'escalier et de la traverse inférieure d'escalier aux supports



3. Fixez le couvercle « plat » protecteur de traverse inférieure d'escalier à la traverse inférieure d'escalier. Alignez le couvercle d'un côté de la traverse inférieure dans la fente sur le côté de la traverse. Puis, en commençant d'un côté de la traverse, enclenchez le couvercle dans la fente opposée sur toute la longueur de la traverse. Dans certains cas, un **maillet en caoutchouc** peut faciliter la fixation en tapant **DOUCEMENT** sur le couvercle.

FIXATION DES SUPPORTS D'ESCALIER (FIXES, PIVOTANTS ET MIXTES) AUX POTEAUX SIGNATURE, AUX POTEAUX EN BOIS TRAITÉ SOUS PRESSION ET AUX MANCHONS DE POTEAU/SUITE TREX SIGNATURE



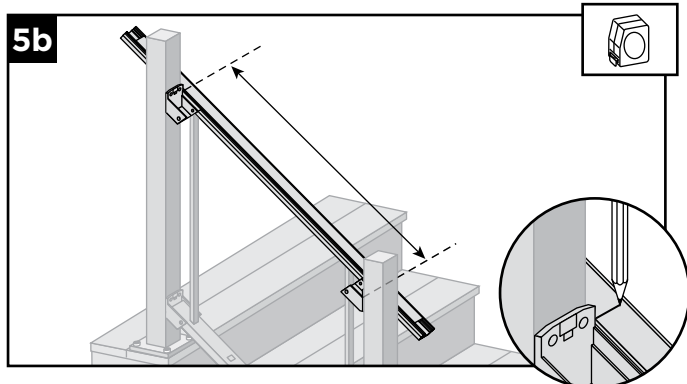
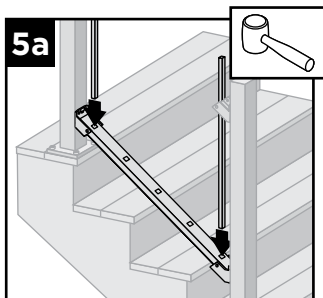
4. Placez la traverse inférieure d'escalier dans les supports de la traverse inférieure d'escalier. Fixez la traverse inférieure d'escalier au support inférieur d'escalier à l'aide de deux vis taraudeuses (*fournies*) de chaque côté du support.

Mesure des traverses supérieures d'escalier (LE CAS ÉCHÉANT) :

REMARQUE IMPORTANTE : AVANT DE COUPER UNE TRAVERSE SUPÉRIEURE, ASSUREZ-VOUS QU'AU MOMENT DE LA PRISE DE MESURE, TOUS LES TROUS DES BALUSTRES SONT BIEN ALIGNÉS !

Avec des supports fixes d'escalier :

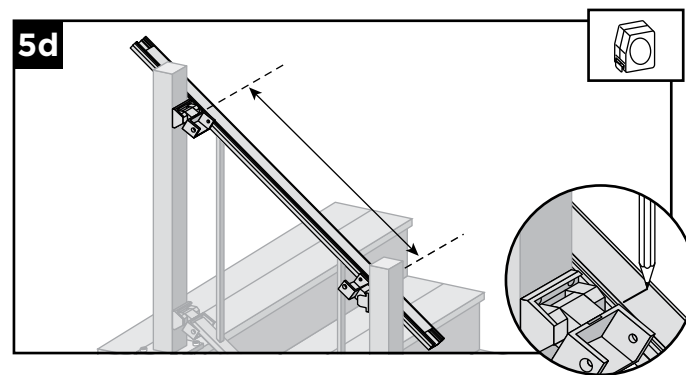
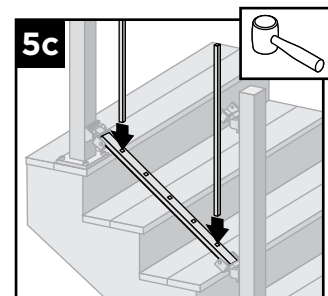
- 5a. Placez deux balustres dans la traverse inférieure à chaque extrémité, à côté des poteaux.



- 5b. Placez la traverse supérieure sur les balustres (en la plaçant à côté des poteaux) et ASSUREZ-VOUS que les balustres sont parallèles aux poteaux. Faites une marque sur la traverse supérieure d'escalier à chaque intersection.

Avec des supports pivotants d'escalier et des supports pivotants mixtes :

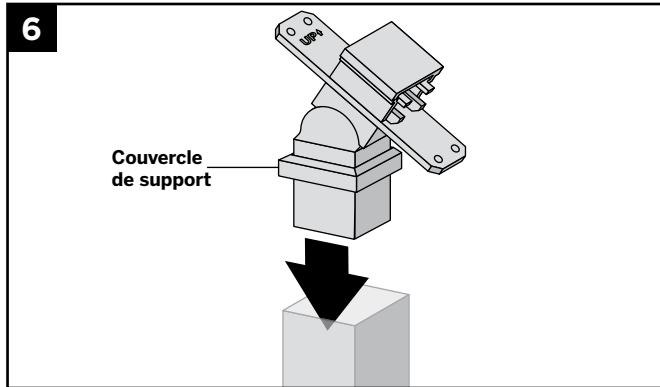
- 5c. Placez deux balustres dans la traverse inférieure à chaque extrémité, à côté des poteaux.



- 5d. Placez la traverse supérieure sur les balustres (en la plaçant à côté des poteaux) et ASSUREZ-VOUS que les balustres sont parallèles aux poteaux. Les supports étant à l'emplacement de pivotement approprié, mesurez la distance depuis l'intérieur du support pivotant jusqu'à l'intérieur de l'autre support pivotant. Faites une marque sur la traverse supérieure d'escalier à chaque intersection.

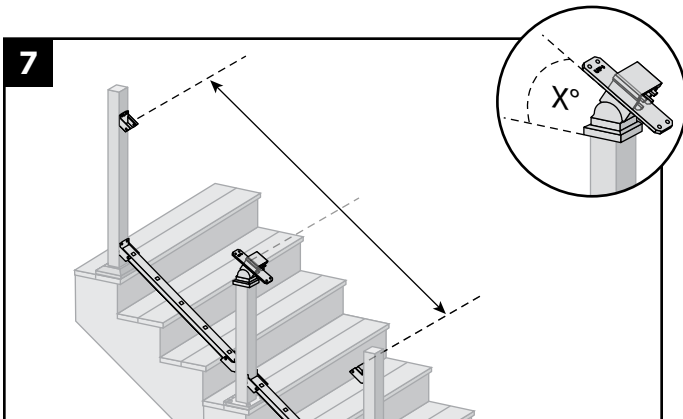
**FIXATION DES SUPPORTS D'ESCALIER (FIXES, PIVOTANTS ET MIXTES) AUX POTEAUX SIGNATURE, AUX POTEAUX EN BOIS TRAITÉ SOUS PRESSION ET AUX MANCHONS DE POTEAU/SUITE
TREX SIGNATURE**

Fixation du support de liaison pivotant d'escalier au poteau

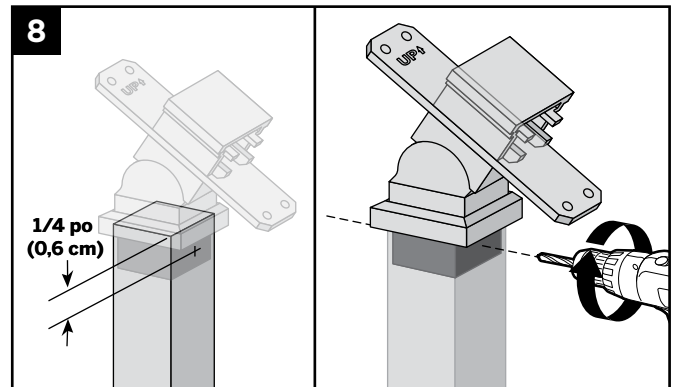


6. Insérez le support de liaison pivotant d'escalier dans le poteau.

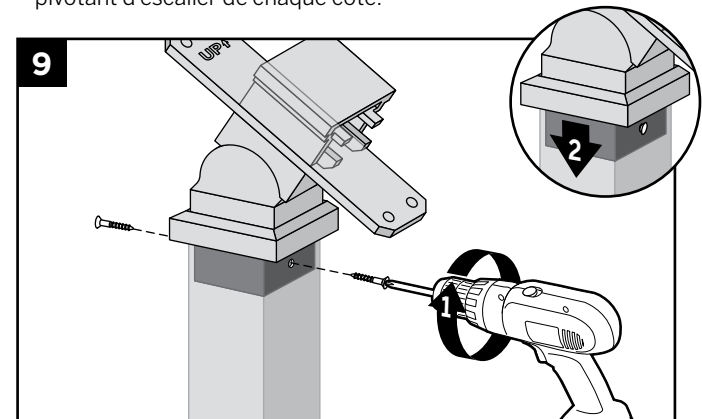
REMARQUE : Maintenez le couvercle de support en place pendant l'insertion de ce support dans le poteau, cela couvrira la zone de pose des vis.



7. Déterminez l'emplacement/la hauteur du support de liaison pivotant d'escalier en alignant l'angle de ce support sur les supports fixes (ou les supports pivotants mixtes) déjà en place.



8. Une fois l'emplacement/la hauteur déterminée, centrez et percez deux avant-trous (à l'aide d'une mèche légèrement plus petite que le diamètre de la vis autotaraudeuse) dans les côtés opposés du poteau, à 1/4 po (6 mm) environ du haut du poteau. Percez à travers le poteau et dans le support de liaison pivotant d'escalier de chaque côté.



9. Fixez le support de liaison pivotant d'escalier au poteau à l'aide de deux vis autotaraudeuses (fournies). Glissez le couvercle sur le poteau pour masquer les vis.

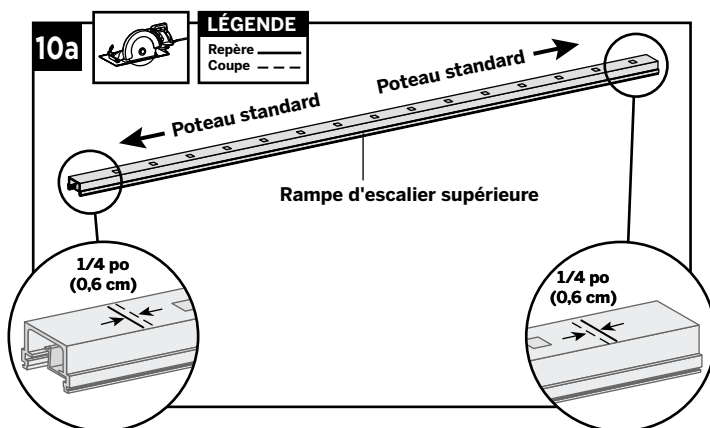
FIXATION DES SUPPORTS D'ESCALIER (FIXES, PIVOTANTS ET MIXTES) AUX POTEAUX SIGNATURE, AUX POTEAUX EN BOIS TRAITÉ SOUS PRESSION ET AUX MANCHONS DE POTEAU/SUITE TREX SIGNATURE

Coupe de la balustrade d'escalier supérieure et de l'intérieur de balustrade

Option 1:

Pour la configuration poteau d'escalier à poteau d'escalier

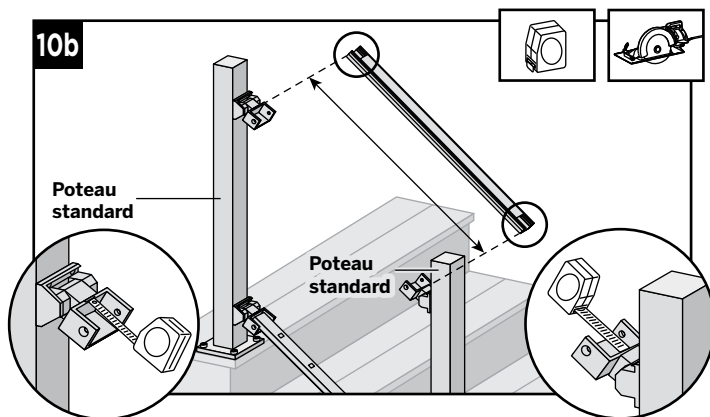
Avec des supports fixes d'escalier :



10a. Coupez chaque extrémité de la balustrade d'escalier supérieure ainsi que l'intérieur de balustrade plus court de 1/4 po (0,6 cm) que le repère pour qu'elle puisse entrer dans le support de la balustrade d'escalier supérieure.

REMARQUE : Il n'est pas nécessaire de couper la traverse en angle. Les supports sont conçus pour permettre l'installation des traverses avec une coupe droite standard.

Avec des supports pivotants d'escalier supérieurs et des supports pivotants mixtes :



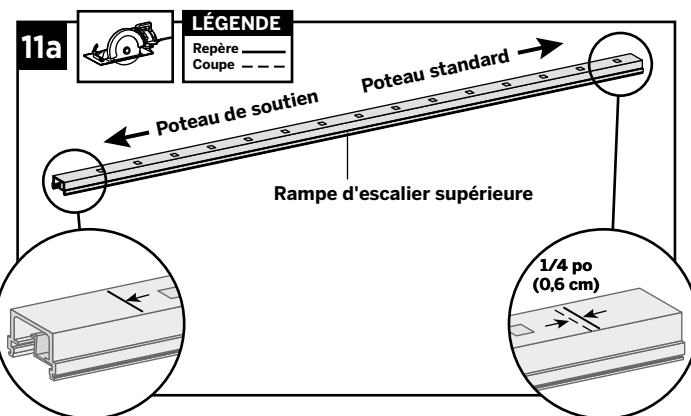
10b. Coupez la balustrade supérieure ainsi que l'intérieur de balustrade à la mesure entre les supports pivotants d'escalier supérieurs. Pour les configurations poteau standard à poteau standard, ce sont les mêmes dimensions que celles de la balustrade d'escalier inférieure.

Coupe de la balustrade d'escalier supérieure et de l'intérieur

Option 2 :

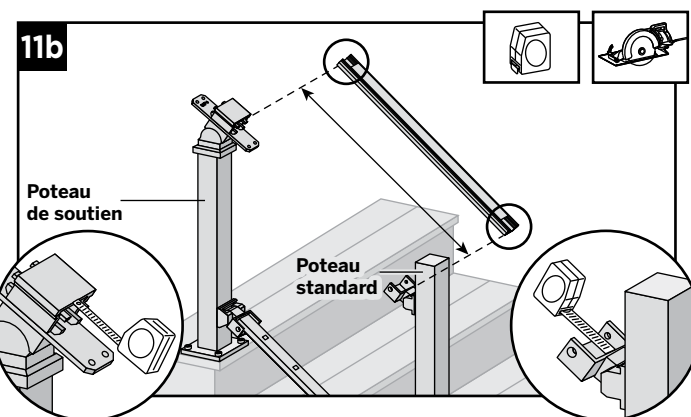
Pour la configuration poteau d'escalier à poteau de liaison d'escalier

Avec des supports fixes d'escalier :



11a. La balustrade d'escalier supérieure ainsi que l'intérieur de balustrade doivent être coupés différemment de chaque côté de la balustrade. Le côté de la traverse qui est fixé au poteau standard doit être coupé 1/4 po (0,6 cm) plus court que la marque pour permettre l'ajustement dans le support de la traverse supérieure. Le côté de la balustrade qui s'attache au poteau de liaison doit être coupé directement sur le repère pour qu'il rentre dans le support de liaison supérieur.

Avec des supports pivotants d'escalier supérieurs et des supports de liaison pivotants d'escalier :



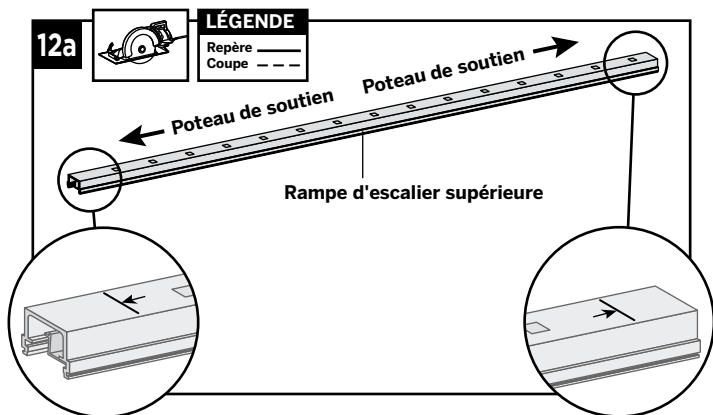
11b. Quand vous allez du poteau d'escalier standard au poteau de liaison d'escalier, la mesure doit être prise de l'intérieur du support pivotant d'escalier horizontal supérieur à la lèvre intérieure du support de liaison d'escalier (le montant de liaison devra être modifié pour y installer le support de liaison pivotant).

FIXATION DES SUPPORTS D'ESCALIER (FIXES, PIVOTANTS ET MIXTES) AUX POTEAUX SIGNATURE, AUX POTEAUX EN BOIS TRAITÉ SOUS PRESSION ET AUX MANCHONS DE POTEAU/SUITE TREX SIGNATURE

Coupe de la balustrade d'escalier supérieure et de l'intérieur de balustrade

Option 3 :

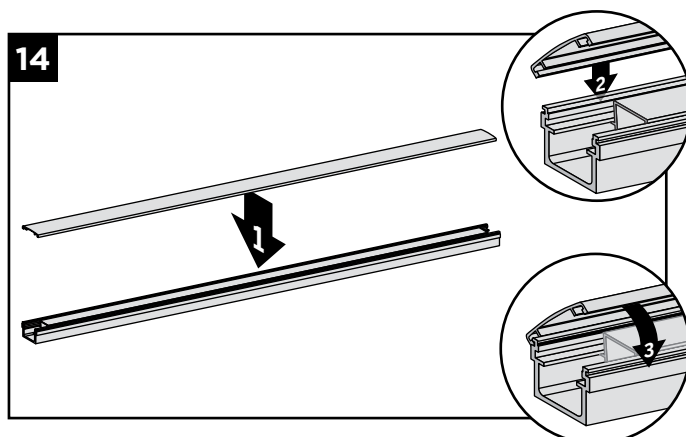
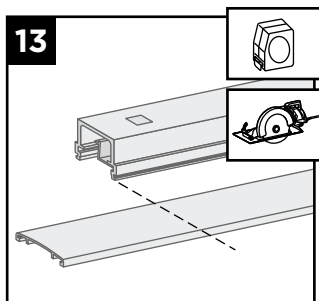
Pour la configuration poteau de liaison d'escalier à poteau de liaison d'escalier



12a. Coupez chaque extrémité de la balustrade d'escalier supérieure avec l'intérieur de balustrade sur le repère tracé pour qu'elles puissent entrer dans le support de poteau de liaison de chaque côté.

Coupe du couvercle de balustrade d'escalier supérieure et fixation du couvercle de balustrade d'escalier supérieure

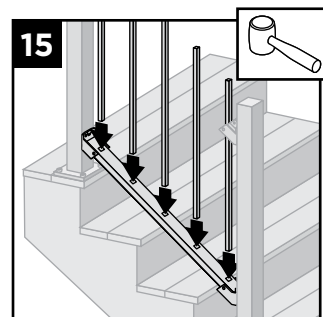
13. Faites une marque et coupez le couvercle protecteur de traverse supérieure à la même longueur que la traverse supérieure, quelle que soit la configuration de la traverse supérieure.



14. Attachez le couvercle de balustrade supérieure d'escalier « bombé » à la balustrade supérieure d'escalier en alignant le couvercle sur un côté de la balustrade. Ensuite, en commençant à une extrémité de la balustrade d'escalier, enclenchez le couvercle sur la fente opposée en continuant vers le bas sur toute la longueur de la balustrade d'escalier. Un **maillet en caoutchouc** peut faciliter la fixation en tapant **DOUCEMENT** sur le couvercle.

Installation des balustres sur la balustrade d'escalier inférieure

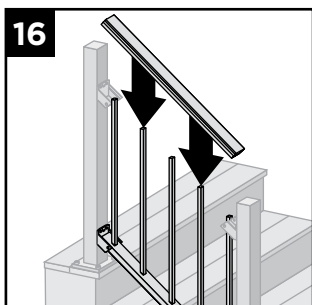
15. Placez les balustres dans les trous de la balustrade d'escalier inférieure en les enclenchant complètement en place. Dans certains cas, un **maillet en caoutchouc** peut faciliter la fixation en tapant **DOUCEMENT** sur le couvercle.



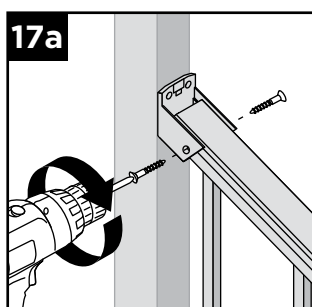
FIXATION DES SUPPORTS D'ESCALIER (FIXES, PIVOTANTS ET MIXTES) AUX POTEAUX SIGNATURE, AUX POTEAUX EN BOIS TRAITÉ SOUS PRESSION ET AUX MANCHONS DE POTEAU/SUITE TREX SIGNATURE

Fixation des balustrades d'escalier supérieures

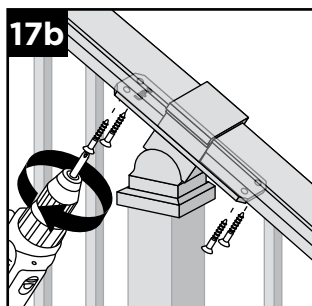
16. En commençant à une d'extrémité de la balustrade d'escalier supérieure, enclenchez les balustres dans la balustrade en continuant sur toute la balustrade.



17a. Pour la configuration poteau d'escalier à poteau, fixez la balustrade d'escalier supérieure au support d'escalier supérieur (tous les types) à l'aide de deux vis autotaraudeuses (fournies) de chaque côté du support d'escalier.

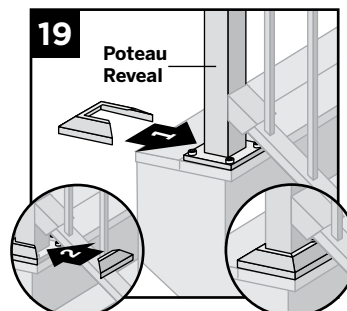
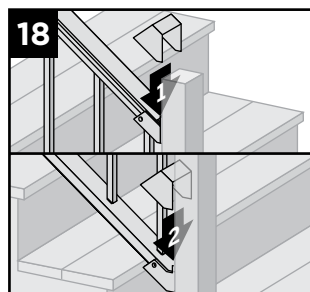


17b. Pour la configuration de poteaux de liaison d'escalier, fixez la balustrade d'escalier supérieure au support de liaison pivotant du poteau en posant les vis en diagonale à travers le support de liaison d'escalier dans la balustrade supérieure à l'aide de deux vis autotaraudeuses (fournies) de chaque côté.



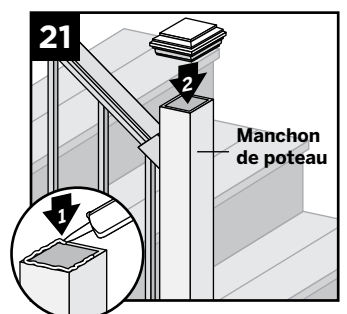
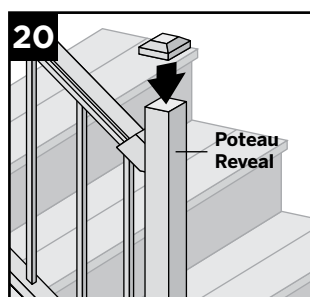
REMARQUE : Le perçage d'avant-trous est conseillé (mèche de 7/64 po [0,28 cm]) pour fixer la balustrade d'escalier au support d'escalier.

Fixation des couvercles, calottes et capuchons de support d'escalier



18. Fixez les couvercles de support correspondants sur les ouvertures des traverses supérieures et inférieures.

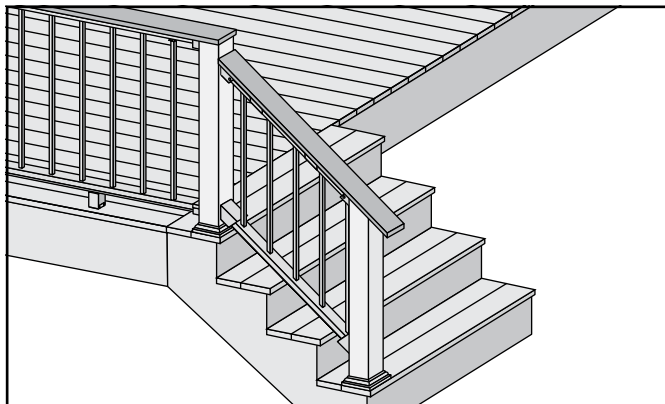
19. Si vous utilisez des poteaux Signature, placez les calottes de manchon de poteau fournies en bas des poteaux.



20. Fixez les capuchons de poteau sur les poteaux Signature (vous pouvez utiliser un maillet en caoutchouc pour les fixer de manière adéquate).

21. Fixez les capuchons de poteau aux manchons de poteau à l'aide d'adhésif de construction en PVC adapté à un usage extérieur.

INSTALLATION D'UNE BALUSTRADE D'ESCALIER SIGNATURE COCKTAIL TREX SIGNATURE



REMARQUES IMPORTANTES :

- » **UTILISEZ UNIQUEMENT** avec un poteau traité sous pression de 4 x 4 (3,5 po carré nominal) et un manchon de poteau de 4 po x 4 po (102 mm x 102 mm). Les poteaux Trex Signature, les supports de poteau Trex ou les poteaux de rampe sur solive, ne peuvent pas être utilisés avec la balustrade d'escalier Signature cocktail. La coupe du poteau et du manchon de poteau s'applique **UNIQUEMENT** à la balustrade de style cocktail.
- » **NE COUPEZ PAS LE POTEAU/LES MANCHONS DE POTEAU TANT QUE LA TRAVERSE SUPÉRIEURE ET LE COUVERCLE NE SONT PAS COMPLÈTEMENT INSTALLÉS.**
- » Lorsque vous vous référez aux instructions précédentes, ignorez toutes les instructions sur le poteau de liaison car celles-ci ne peuvent pas être utilisées avec la balustrade de style cocktail.
- » **LA PLANCHE DE TERRASSE UTILISÉE DANS SIGNATURE COCKTAIL DEVRA SE TERMINER EN HAUT DU POTEAU COMME INDiqué CI-DESSUS. LA PLANCHE DE TERRASSE DEVRA ÊTRE CLOUÉE EN BIAIS DANS LE CÔTÉ DU POTEAU DANS CES ZONES À L'AIDE DE DEUX VIS DE PLANCHER EN COMPOSITE APPROPRIÉES – IL EST RECOMMANDÉ DE PERCER DES AVANT-TRous.**

Installation de poteaux traités sous pression, manchons de poteau et calottes à utiliser avec la balustrade Signature

1. Voir les instructions à la page 74.

Installation des supports

2. Suivez les instructions précédentes d'escalier pour l'installation des supports désirés en vous assurant que toutes les dimensions sont calculées avant l'installation pour s'assurer que la planche de terrasse est placée à l'emplacement approprié.

Reportez-vous aux instructions des pages 93–94.

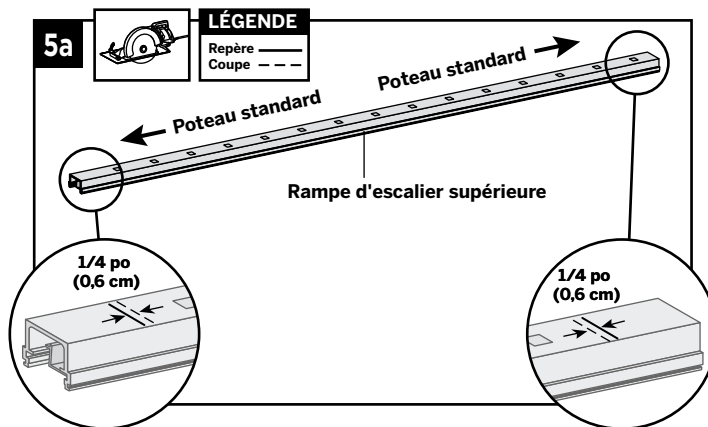
Coupe de la traverse inférieure d'escalier, du couvercle protecteur de traverse inférieure d'escalier et fixation du couvercle protecteur de traverse inférieure d'escalier

3. Voir les instructions à la page 95.

Mesure des traverses supérieures d'escalier (LE CAS ÉCHÉANT)

4. Voir les instructions à la page 96.

Coupe de la balustrade d'escalier supérieure et de l'intérieur de balustrade lorsque vous utilisez des supports fixes d'escalier

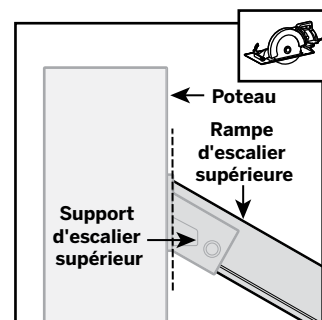


- 5a. Coupez chaque extrémité de la balustrade d'escalier

supérieure ainsi que l'intérieur de balustrade plus court de 1/4 po (0,6 cm) que le repère pour qu'elle puisse entrer dans le support de la balustrade d'escalier supérieure.

NOTEZ QUE LA BALUSTRADE SUPÉRIEURE DOIT ÊTRE DÉCOUPÉE À UN ANGLE APPROPRIÉ

À L'EXTRÉMITÉ DE LA BALUSTRADE QUI SE CONNECTE AU SUPPORT FIXE SUPÉRIEUR DE SORTE QUE, LORSQUE LA BALUSTRADE EST INSTALLÉE, ELLE ADHÈRE À L'EXTRÉMITÉ DU SUPPORT COMME INDiqué.



Coupe de la balustrade d'escalier supérieure et de l'intérieur de balustrade lorsque vous utilisez des supports pivotants d'escalier et des supports pivotants mixtes

- 5b. Voir les instructions à la page 98.

Coupe du couvercle de balustrade d'escalier supérieure et fixation du couvercle de balustrade d'escalier supérieure

6. Voir les instructions à la page 99.

Installation des balustres sur la balustrade d'escalier inférieure

7. Voir les instructions à la page 99.

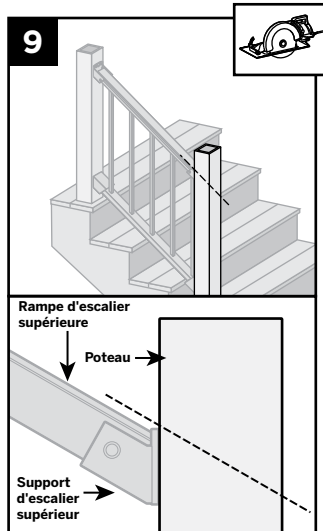
Fixation des balustrades d'escalier supérieures

8. Voir les instructions à la page 100.

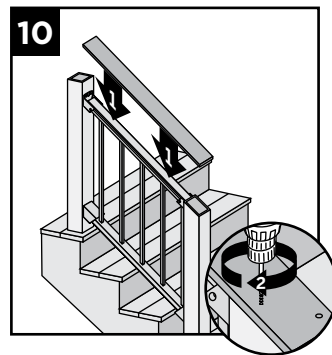
INSTALLATION D'UNE BALUSTRADE D'ESCALIER SIGNATURE COCKTAIL TREX SIGNATURE/SUITE

Coupe du poteau et du manchon de poteau et fixation de la planche de terrasse à la traverse supérieure

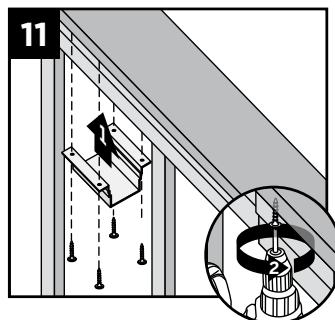
9. Couper les poteaux et les manchons de poteau à l'angle approprié afin qu'ils soient alignés avec le haut des supports supérieurs et/ou le couvercle de balustrade supérieure. **VEILLEZ à ne pas COUPER les supports.**



10. Placez les planches de terrasse (**N'UTILISEZ PAS** des planches de terrasse Escapes ou Contour pour la traverse supérieure) sur les traverses supérieures. PLACEZ LA PLANCHE DE TERRASSE SUR LA BALUSTRADE SUPÉRIEURE POUR VÉRIFIER L'AJUSTEMENT APPROPRIÉ ET LE DÉGAGEMENT DE LA BALUSTRADE D'ABORD AUX EMPLACEMENTS DE SUPPORT. LA PLANCHE DE TERRASSE PEUT NéCESSITER SOIT UNE ENTAILLE SUR LA FACE INFÉRIEURE OU UN RABOTAGE LÉGER SUR LE DESSOUS POUR PERMETTRE À LA PLANCHE DE DÉGAGER LES SOMMETS DES SUPPORTS ET DE REPOSER SUR LES POTEAUX ET LES TRAVERSES. Attachez les planches sur chaque poteau avec des vis recommandées par Trex pour les matériaux composites (2 vis à chaque extrémité).

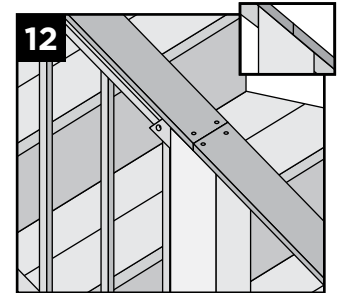


11. Fixez les planches à la traverse supérieure en utilisant le support Signature cocktail (vendu séparément). Assurez-vous qu'il y a un support à chaque extrémité de la section de balustrade, puis répartissez les supports, environ tous les 24 po, et fixez avec les 4 vis fournies.



REMARQUE : Il est recommandé de percer des avant-trous avant la fixation.

12. Utilisez une coupe en biseau pour les poteaux au point où deux planches de terrasse se rejoignent.

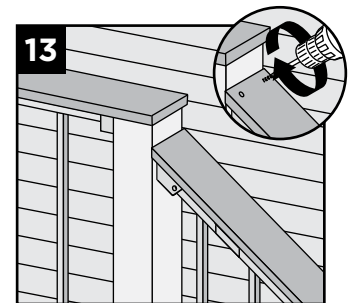


REMARQUES :

» Si l'installation se fait à moins de 4,5 °C (40 °F), laissez un espace de 1/8 po (3 mm) entre les planches de terrasse.

» Les planches de terrasse peuvent dépasser à l'extrémité du dernier poteau de 1/2 po (13 mm) au maximum.

13. À l'endroit où la planche de terrasse se termine, au sommet de la planche de terrasse horizontale, PERCEZ UN AVANT-TRU et clouez en biais dans le poteau deux vis de plancher en composite approuvées, comme indiqué, en prenant soin d'éviter de heurter le support de l'escalier.

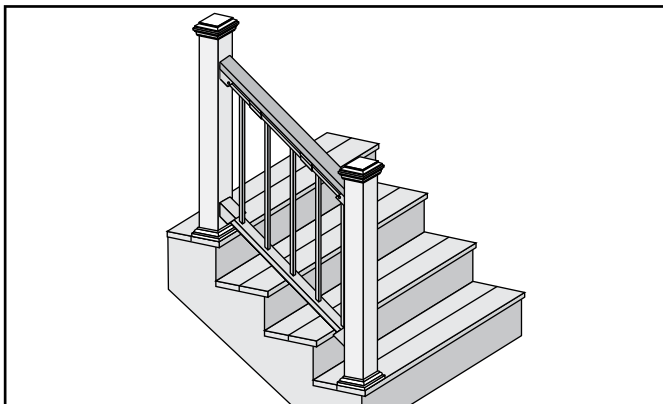


Fixation des couvercles de support, des calottes de manchon de poteau

14. Voir les instructions à la page 100.

REMARQUE : Les couvercles de support supérieurs ne sont pas fixés dans cette configuration.

INSTALLATION D'UNE BALUSTRADE D'ESCALIER SIGNATURE TRADITIONNELLE TREX SIGNATURE



Important : UTILISÉE UNIQUEMENT avec un poteau traité sous pression de 4 x 4 (3,5 po carré nominal) et un manchon de poteau de 4 po x 4 po (102 mm x 102 mm) ou 6 po x 6 po. Les poteaux Trex Signature, les supports de poteau Trex ou les poteaux de rampe sur solive, ne peuvent pas être utilisés avec la balustrade Signature traditionnelle.

Installation de poteaux d'escalier Signature standard, ou de poteaux en bois traité sous pression

1. Voir les instructions à la page 92.

Fixation des supports d'escalier

2. Voir les instructions à la page 93.

Installation des supports fixes inférieurs d'escalier

3. Voir les instructions à la page 93.

Installation des supports pivotants inférieurs d'escalier et des supports pivotants mixtes

4. Voir les instructions à la page 93.

Installation des supports fixes supérieurs d'escalier

5. Voir les instructions à la page 94.

Installation des supports pivotants supérieurs d'escalier et des supports pivotants mixtes

6. Voir les instructions à la page 94.

Mesure des traverses inférieures d'escalier lorsque vous utilisez des supports fixes d'escalier

7. Voir les instructions à la page 94.

Mesure des traverses inférieures d'escalier lorsque vous utilisez des supports pivotants d'escalier et des supports pivotants mixtes

8. Voir les instructions à la page 95.

Coupe de la traverse inférieure d'escalier, du couvercle protecteur de traverse inférieure d'escalier

9. Voir les instructions à la page 95.

Fixation du couvercle protecteur de traverse inférieure d'escalier et de la traverse inférieure d'escalier aux supports

10. Voir les instructions à la page 95.

Mesure des traverses d'escalier supérieures lorsque vous utilisez des supports fixes d'escalier

11. Voir les instructions à la page 96.

Mesure des traverses supérieures d'escalier lorsque vous utilisez des supports pivotants d'escalier et des supports pivotants mixtes

12. Voir les instructions à la page 96.

Coupe de la traverse supérieure d'escalier lorsque vous utilisez des supports fixes d'escalier

13. Voir les instructions à la page 98.

Coupe de la traverse supérieure d'escalier lorsque vous utilisez des supports pivotants d'escalier et des supports pivotants mixtes

14. Voir les instructions à la page 98.

Fixation du couvercle de balustrade d'escalier supérieure

15. Voir les instructions à la page 98.

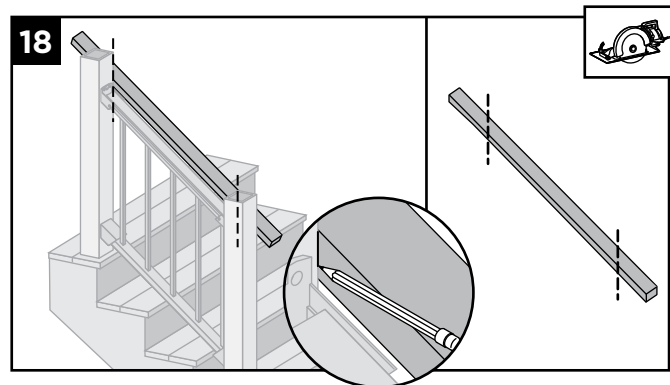
Installation des balustres sur la balustrade d'escalier inférieure

16. Voir les instructions à la page 99.

Fixation des balustrades d'escalier supérieures

17. Voir les instructions à la page 100.

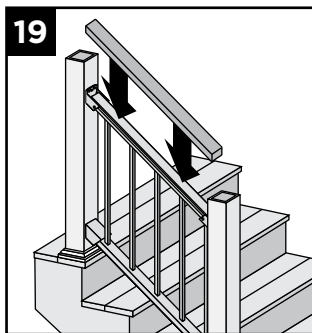
Fixation de la planche de 2 po x 4 po à la balustrade supérieure



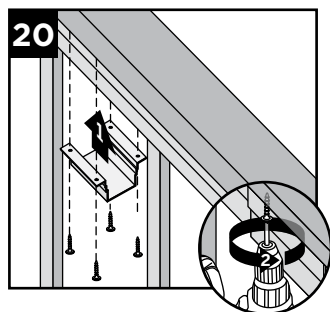
18. Placez la planche de 2 po x 4 po (51 mm x 102 mm) à côté de la balustrade supérieure. Faites une marque et coupez (les deux extrémités doivent être coupées en biais pour un bon ajustement).

INSTALLATION D'UNE BALUSTRADE D'ESCALIER SIGNATURE TRADITIONNELLE/SUITE TREX SIGNATURE

19. Placez la planche de 2 po x 4 po (51 mm x 102 mm) sur la balustrade supérieure Signature.

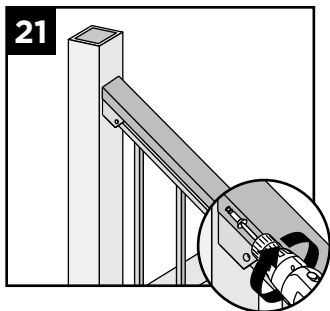


20. Fixez la planche de 2 po x 4 po (51 mm x 102 mm) à la traverse supérieure en utilisant le support Signature cocktail (vendu séparément). Assurez-vous qu'il y a un support à chaque extrémité de la section de balustrade, puis répartissez les supports, environ tous les 24 po, et fixez avec les 4 vis fournies.



REMARQUE : Il est recommandé de percer des avant-trous avant la fixation.

21. Prépercez un trou pilote et clouez en biais une vis de plancher de 2-1/2 po (6,4 cm) à chaque extrémité de 2 po x 4 po (5,1 cm x 10,2 cm) dans le poteau sur le côté arrière de la traverse (côté non face à la terrasse).



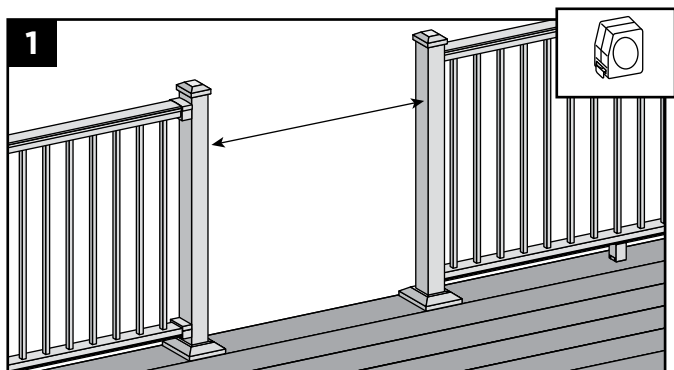
Fixation des couvercles, calottes et capuchons de support d'escalier inférieur

22. Voir les instructions à la page 100.

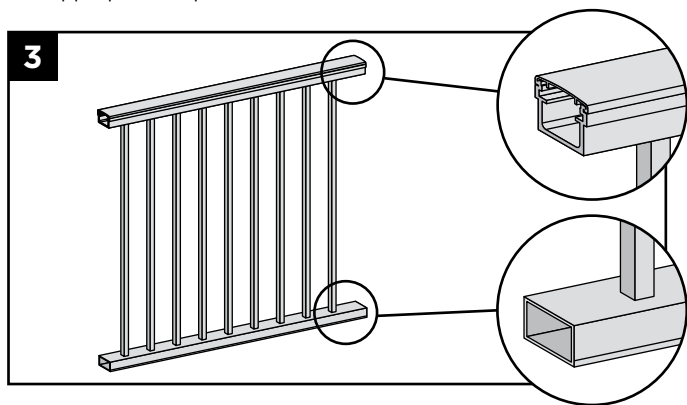
REMARQUE : Les couvercles de support supérieurs ne sont pas fixés dans cette configuration.

INSTALLATION D'UN PORTAIL EN ALUMINIUM

» REPORTEZ-VOUS À LA PAGE 56 POUR LES NUMÉROS D'UGS

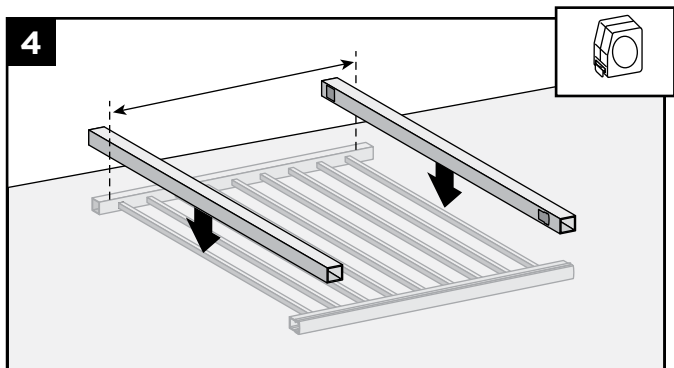


1. Mesurez l'ouverture entre les poteaux (les portails peuvent être personnalisés pour rentrer dans pratiquement n'importe quelle ouverture jusqu'à 48 po [1 219 mm] de large).
2. Soustrayez 1-7/8 po (48 mm) de la mesure précédente. Cela permettra d'avoir l'emplacement et le dégagement appropriés du portail.

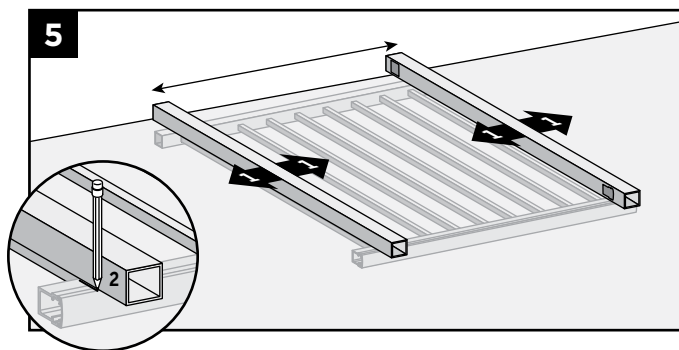


3. Identifiez le haut et le bas du panneau.

REMARQUE : Les poteaux ne conviennent que dans un sens.

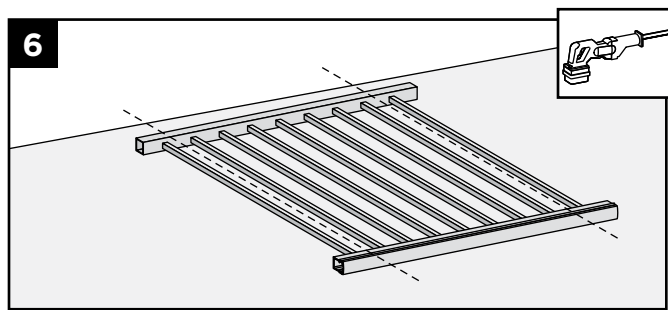


4. Posez le panneau sur une surface plate non marquante. Placez les poteaux sur le panneau. Positionnez les poteaux de manière à ce que la largeur mesurée à l'étape 2 se trouve vers l'extérieur de chaque poteau.

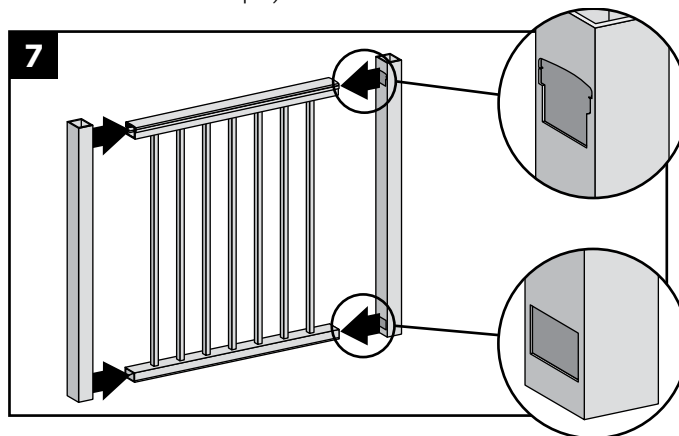


5. Ajustez les poteaux de façon à ce que les repères de coupe ne tombent pas sur un balustre. Veillez à ce que la distance du premier balustre au poteau soit la même des deux côtés. Marquez l'emplacement des coupes sur le panneau.

REMARQUE : Si les largeurs ne tombent pas sur un balustre, coupez le balustre au ras en haut et en bas avant de couper le panneau.



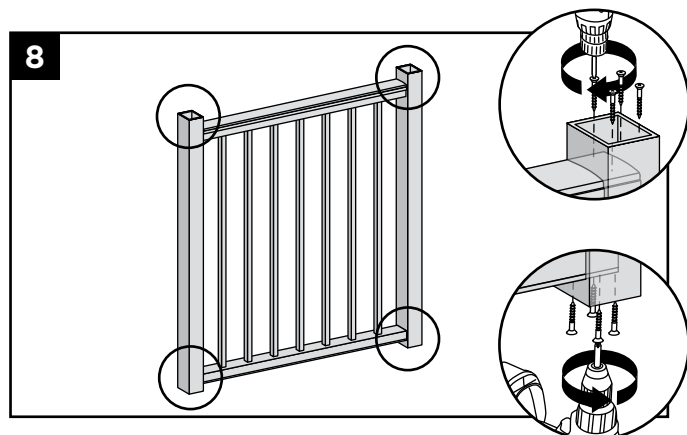
6. Coupez le panneau à l'aide d'une scie alternative (équipée d'une lame métallique).



7. Insérer les poteaux dans le panneau.

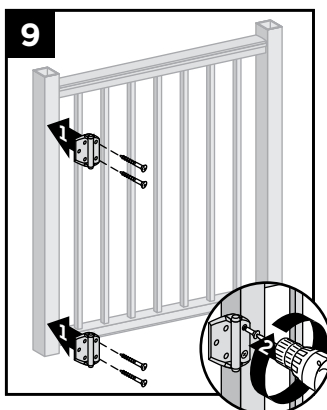
REMARQUE : Veillez à la bonne orientation du haut et du bas du panneau.



INSTALLATION D'UN PORTAIL EN ALUMINIUM/SUITE



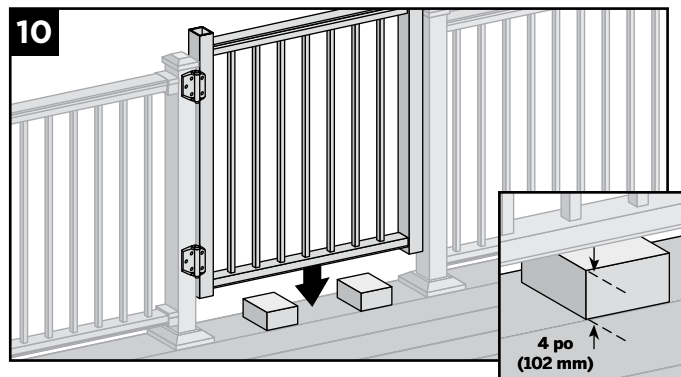
8. Fixez les poteaux au panneau à l'aide de quatre vis autotaraudeuses courtes N° 8-18 (*fournies*) à chaque emplacement.
9. Fixez le petit côté de la charnière au portail.

REMARQUE : Référez-vous aux instructions incluses dans le paquet de quincaillerie. Veillez à utiliser les fixations appropriées pour l'aluminium. Voir le tableau ci-dessous.



TAILLE MINIMUM DES FIXATIONS		
VIS		
Type	Longueur	N°
Vis à bois 	2-1/2 po (64 mm)	N° 9
Vis à métaux 	2 po (51 mm)	N° 8-18

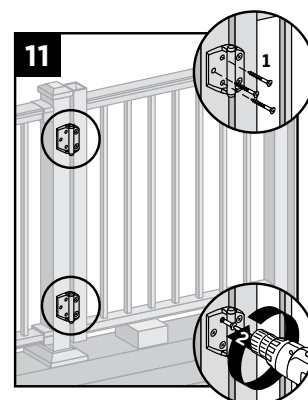
REMARQUE : L'utilisation de quincaillerie autre que Trex n'est pas recommandée et peut entraîner des blessures graves ou la mort.



10. Placez le portail dans l'ouverture, sur des cales. L'espace entre le bas du portail et le dessus de la terrasse ne peut pas dépasser 4 po (102 mm) conformément aux réglementations du code IRC/IBC. Assurez-vous que les poteaux du portail sont assez hauts pour passer sans toucher les calottes du bas des poteaux de terrasse.
11. Assurez-vous que les poteaux sont d'aplomb et que le portail est de niveau. Fixez le côté long des charnières au poteau à l'aide de la quincaillerie appropriée pour le type de poteau installé. Posez le couvercle de charnière.

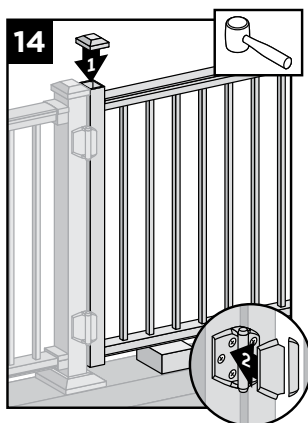
REMARQUE :

- » Des vis à bois et en aluminium sont incluses dans la trousse de quincaillerie. (Voir le tableau sous l'étape 9.)
- » Si vous utilisez des supports de poteau Trex avec des manchons de poteau, le préperçage est nécessaire en utilisant une mèche de 1/8 po (3 mm), car vous devez passer à travers le manchon en aluminium et le poteau interne.



12. Une fois l'emplacement et la hauteur de la charnière et du loquet déterminés, posez-le selon les instructions incluses dans la trousse de quincaillerie.
13. Vérifiez le bon fonctionnement du portail. La tension de la charnière est réglable (*consultez les instructions de la trousse de quincaillerie pour plus de détails*).

14. Après la pose du portail, placez des cales en dessous aux fins de support. Utilisez un maillet en caoutchouc pour installer le chapeau sur le poteau du portail. Faites de même pour le chapeau de poteau du portail. Enclenchez tous les caches de charnière.

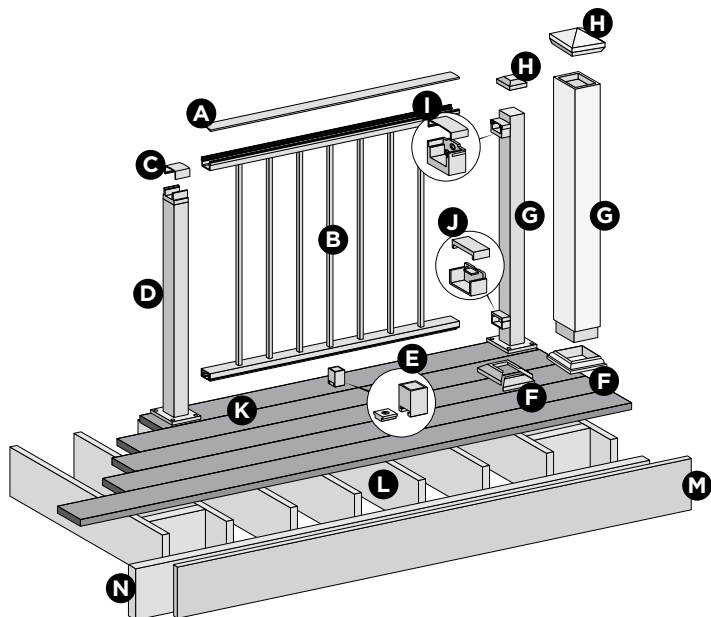


BARRIÈRES TREX SIGNATURE (ANCIENNEMENT REVEAL)

REMARQUES :

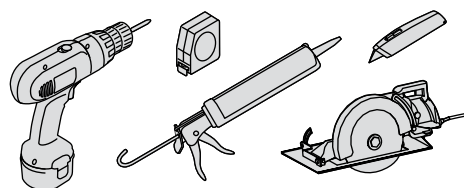
- » LES BALUSTRADES SIGNATURE SONT CONÇUES POUR ÊTRE FIXÉES AVEC LES POTEAUX POSÉS À UNE PORTÉE LIBRE DE 6 PI (1,83 M) OU 8 PI (2,44 M).
- » SI L'INSTALLATION SE FAIT À DES LONGUEURS DE PORTÉE EXACTEMENT ÉGALES À 6 PI (1,83 M) OU 8 PI (2,44 M) AVEC UNE CONFIGURATION POTEAU À POTEAU, LA BALUSTRADE INFÉRIEURE N'A PAS BESOIN D'ÊTRE COUPÉE, MAIS LA BALUSTRADE SUPÉRIEURE DOIT ÊTRE MESURÉE ET COUPÉE.
- » SI L'INSTALLATION SE FAIT À DES LONGUEURS DE PORTÉE EXACTEMENT ÉGALES À 6 PI (1,83 M) OU 8 PI (2,44 M) AVEC UNE CONFIGURATION DE POTEAUX DE LIAISON (PORTÉES D'UN POTEAU DE LIAISON À UN AUTRE), LA BALUSTRADE INFÉRIEURE ET LA BALUSTRADE SUPÉRIEURE N'ONT PAS BESOIN D'ÊTRE COUPÉES.
- » EN OUTRE, POUR TOUTES LES CONFIGURATIONS DE POTEAUX D'EXTRÉMITÉ FINALE, LA BALUSTRADE SUPÉRIEURE DOIT ÊTRE MESURÉE ET COUPÉE.
- » VOIR LES INFORMATIONS DANS LES INSTRUCTIONS DÉTAILLÉES POUR PLUS D'INFORMATIONS.
- » REPORTEZ-VOUS À LA PAGE 54 POUR LES NUMÉROS D'UGS.

PIÈCES



- A. Couverture de balustrade supérieure Signature*
 - 6' (longueur réelle : 73-1/2 po [1 867 mm])
 - 8' (longueur réelle : 97-1/2 po [2 477 mm])
- B. Barrière Signature (comprend des traverses supérieures et inférieures et des balustres carrés)
- C. Couverture de support de liaison (*fourni avec le poteau de liaison*)
- D. Poteau de liaison Signature**
 - 36 po (longueur réelle : 34-1/2 po [876 mm])
 - 42 po (longueur réelle : 40-1/2 po [1 029 mm])
- E. Cale de pied Signature***
- F. Calotte de poteau Signature ou calotte de manchon de poteau**
- G. Poteau Signature**
 - 2-1/2 po (64 mm)
 - 36 po (longueur réelle : 37 po [940 mm])
 - 42 po (longueur réelle : 43 po [1 092 mm])
 - ou manchon de poteau 4x4 Trex**
 - 36 po (longueur réelle : 39 po [991 mm])
 - 42 po (longueur réelle : 45 po [1 143 mm])
- H. Chapeau de poteau Signature ou chapeau de manchon de poteau**

OUTILS NÉCESSAIRES



REMARQUES :

- » Les barrières assemblées Trex Signature **NE SONT PAS** livrées avec des cales de pied. Vous devez acheter des cales de pied séparément. UGS – BKALFTBLK (une par panneau requise sur des portées supérieures à 6 pi, voir note ci-dessous***).
- » Les barrières assemblées Trex Signature **NE SONT PAS** livrées avec des supports et des vis. Vous devez acheter le matériel de la balustrade horizontale séparément. UGS – BKFHBKTAL (un par panneau).

- I. Support de balustrade supérieure Signature et couvercle
- J. Support de balustrade inférieure Signature et couvercle
- K. Terrasse Trex
- L. Solive en bois approuvée par le code — 2 po x 8 po (51 mm x 203 mm) ou plus
- M. Bordure Trex™
- N. Solive de bord en bois approuvée par le code — 2 po x 8 po (51 mm x 203 mm) ou plus

* Les couvercles sont légèrement plus longs pour s'adapter aux installations de poteau de soutien.

** Article non inclus dans les ensembles de balustrade Signature. Les manchons de poteau de 4 po x 4 po (102 mm x 102 mm) et 6 po x 6 po (152 mm x 152 mm) sont tous deux conçus pour tenir sur le poteau traité sous pression de 4 po x 4 po.

*** Nécessaire SEULEMENT pour toutes les installations à portée libre au-dessus de 6 pi (1,83 m) quand le balustre fixe plus petit est centré exactement, ou pour les portées non soutenues de plus de 5 pi (1,52 m). Par exemple, si un panneau de 8 pi (2,44 m) est coupé dans une section de 5,1/2 pi (1,68 m), il faudrait une cale de pied du fait d'un emplacement décentré du balustre fixe.

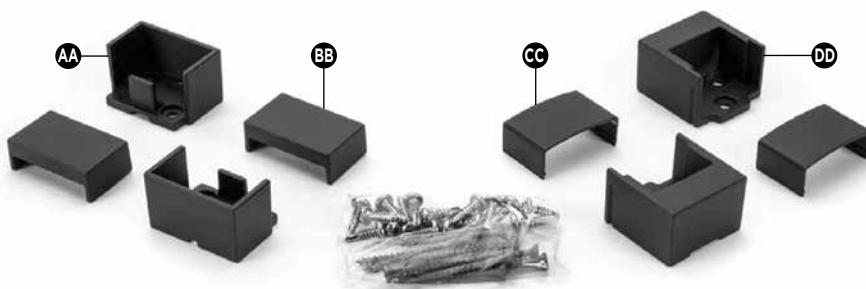
REMARQUE : Si vous installez une balustrade de 42 po (1 067 mm) et que vous utilisez des poteaux traités sous pression avec des manchons de poteau Trex, assurez-vous qu'un poteau traité sous pression plus long est utilisé ainsi qu'un manchon de poteau plus long; coupez les deux à une hauteur de 46 po (1 168 mm) à partir de la surface de la terrasse.



QUINCAILLERIE DE SUPPORT — INSTALLATIONS HORIZONTALES (Y COMPRIS SUPPORTS PIVOTANTS HORIZONTALS) TREX SIGNATURE

QUINCAILLERIE DE BALUSTRADE HORIZONTALE

- AA. Support de balustrade inférieure
- BB. Couverture de support de balustrade inférieure
- CC. Couverture de support de balustrade supérieure
- DD. Support de balustrade supérieure



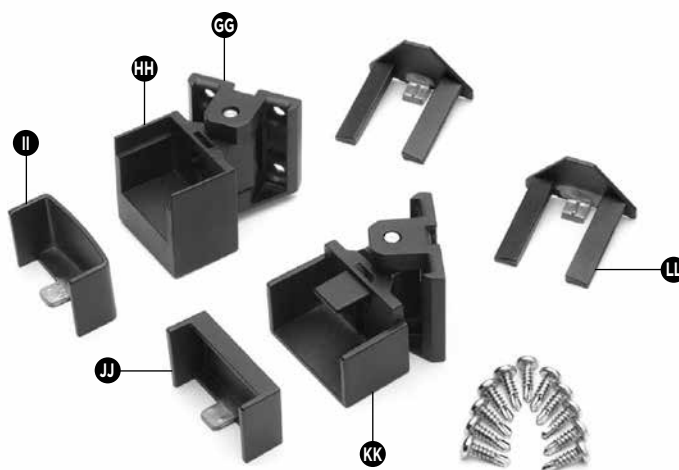
COMPOSANTS DE CALE DE PIED

- EE. Base de cale de pied
- FF. Support de cale de pied



QUINCAILLERIE DE PIVOTEMENT HORIZONTAL

- GG. Base pivotante
- HH. Support pivotant horizontal, balustrade supérieure
- II. Couverture de support pivotant horizontal, balustrade supérieure
- JJ. Couverture de support pivotant horizontal, balustrade inférieure
- KK. Support pivotant horizontal, balustrade inférieure
- LL. Couverture de base pivotante

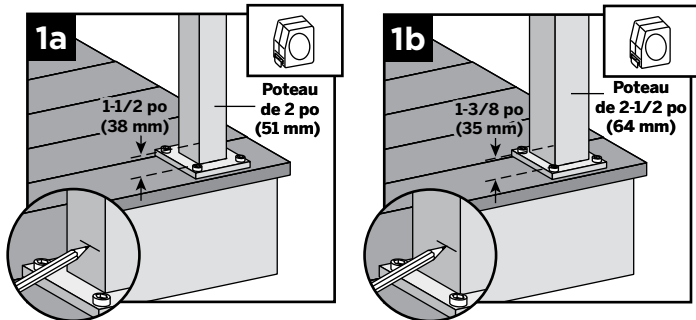


REMARQUE : Pour les mesures et les instructions détaillées d'installation du matériel pivotant horizontal, veuillez vous reporter à la section complète de l'installation de Signature.

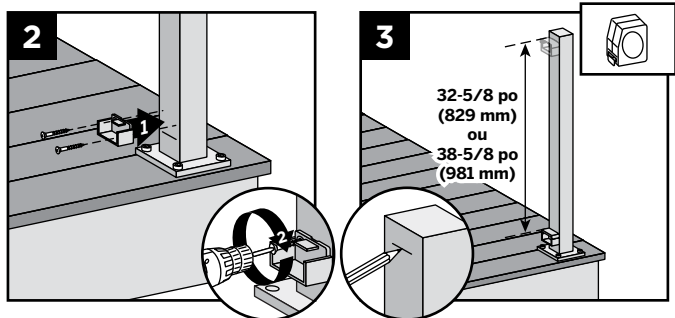
INSTALLATION DES BARRIÈRES TREX SIGNATURE

Fixation des supports en utilisant des poteaux Signature

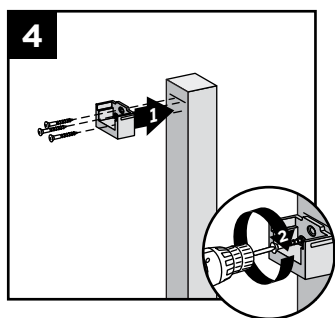
CONSEIL : Utilisez un serre-joint pour maintenir les supports en place au moment de les visser.



- 1a. Si vous utilisez un poteau de 2 po (51 mm), que ce soit pour une configuration entre deux poteaux ou une configuration avec un poteau standard et un poteau de soutien, mesurez 1-1/2 po (38 mm) au-dessus de la plaque d'assise du poteau (ou 1-7/8 po [48 mm] de la surface de la terrasse). Faites une légère marque sur le poteau.
- 1b. Avec un poteau de 2-1/2 po (64 mm), mesurez 1-3/8 po (35 mm) à partir du haut de la base de poteau ou 1-7/8 po (48 mm) à partir de la surface de la terrasse. Faites une légère marque sur le poteau.



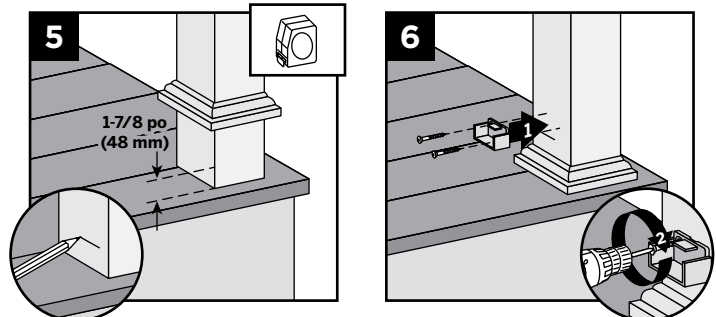
2. Centrez le support inférieur sur le poteau **au-dessus** du trait tracé et fixez-le à l'aide de deux vis autotaraudeuses (*fournies*).
3. Mesurez vers le haut 32-5/8 po (829 mm) pour les balustrades de 36 po (914 mm) de haut ou 38-5/8 po (981 mm) pour les balustrades de 42 po (1 067 mm) de haut à partir du haut du support de la balustrade inférieure. Faites une légère marque sur le poteau.
4. Centrez le support supérieur sur le poteau **au-dessus** du trait tracé et fixez-le à l'aide de trois (3) vis autotaraudeuses (*fournies*).



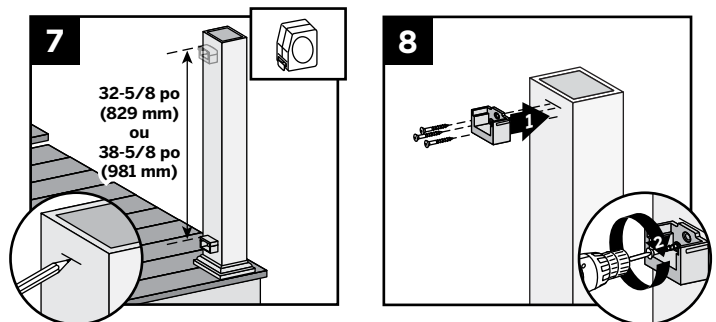
REMARQUE : Le support supérieur n'est pas nécessaire pour une configuration avec un poteau de soutien.

Fixation des supports à l'aide de poteaux en bois traité sous pression et de manchons de poteau

CONSEIL : Maintenez les supports en place avec un serre-joint pour faciliter la pose des vis.



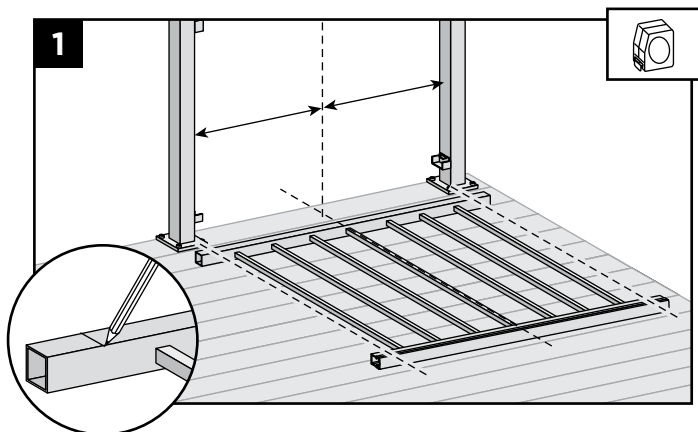
5. Mesurez 1-7/8 po (48 mm) entre la surface de la terrasse et la partie inférieure du support. Glissez la calotte vers le haut pour faciliter la prise de mesure, puis redéposez la calotte contre la surface de la terrasse **AVANT DE FIXER LE SUPPORT**. Faites une légère marque sur le poteau.
6. Centrez le support inférieur sur le poteau **au-dessus** du trait tracé et fixez-le à l'aide de deux vis à bois de 2 po (51 mm) (*fournies*).



7. Mesurez vers le haut 32-5/8 po (829 mm) pour les balustrades de 36 po (914 mm) de haut ou 38-5/8 po (981 mm) pour les balustrades de 42 po (1 067 mm) de haut à partir du haut du support de la balustrade inférieure. Faites une légère marque sur le poteau.
8. Centrez le support supérieur sur le poteau **en dessous** du trait tracé et fixez-le à l'aide de trois vis à bois de 2 po (51 mm) (*fournies*).

INSTALLATION DES BARRIÈRES/SUITE TREX SIGNATURE

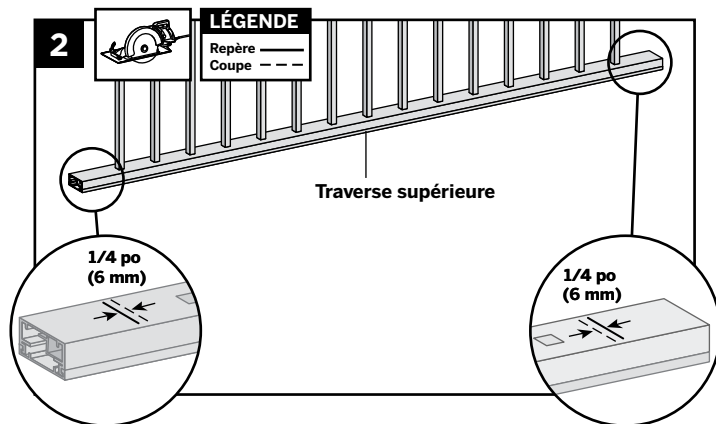
Mesure et coupe des balustrades Signature inférieure et supérieure (SELON LE BESOIN)



1. Positionnez les balustrades inférieure et supérieure entre les poteaux et alignez-les sur le support inférieur. Alignez le balustre central avec le milieu de la portée entre les poteaux (ceci permettra un espacement égal entre les balustres d'extrémité et chaque poteau). Marquez la balustrade inférieure et la balustrade supérieure à chaque extrémité.

REMARQUE : Si les balustres d'extrémité tombent trop près des supports, le point central peut être ajusté par le biais d'un balustre vers la gauche ou d'un balustre vers la droite pour créer plus de place.

Coupe de la traverse inférieure

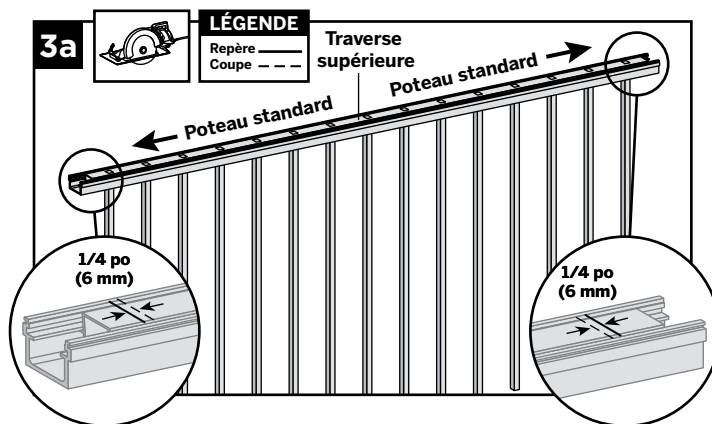


2. À l'aide d'une scie équipée d'une lame en métal non ferreux, coupez chaque extrémité de la traverse inférieure et de l'embout de la traverse inférieure 1/4 po (6 mm) plus court que la marque située à chaque extrémité pour permettre l'ajustement dans les supports de la traverse inférieure.

Coupe de la traverse supérieure

Option 1 :

Pour une configuration entre deux poteaux

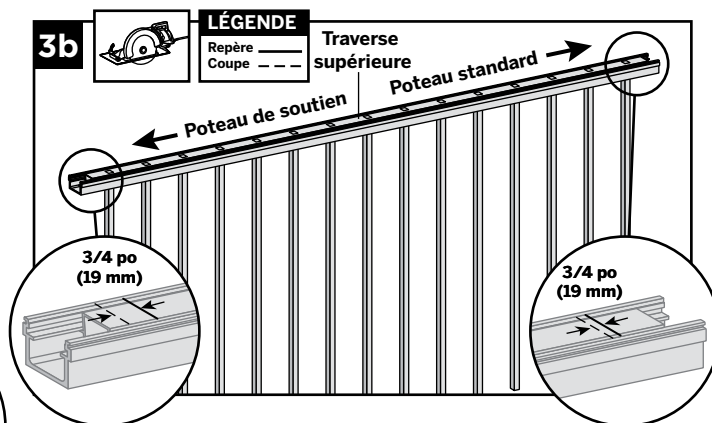


- 3a. À l'aide d'une scie équipée d'une lame en métal non ferreux, coupez chaque extrémité de la traverse supérieure 1/4 po (6 mm) plus court que la marque située à chaque extrémité pour permettre l'ajustement dans les supports de la traverse supérieure.

Coupe de la traverse supérieure

Option 2 :

Pour une configuration entre un poteau et un poteau de soutien



- 3b. La traverse supérieure doit être coupée différemment de chaque côté. Le côté de la traverse qui est fixé au poteau standard doit être coupé 1/4 po (6 mm) plus court que la marque pour permettre l'ajustement dans le support de la traverse supérieure. Le côté de la traverse qui est fixé au poteau de soutien doit être coupé 3/4 po (19 mm) **PLUS LONG** que la marque pour permettre l'ajustement dans le support du poteau de soutien.

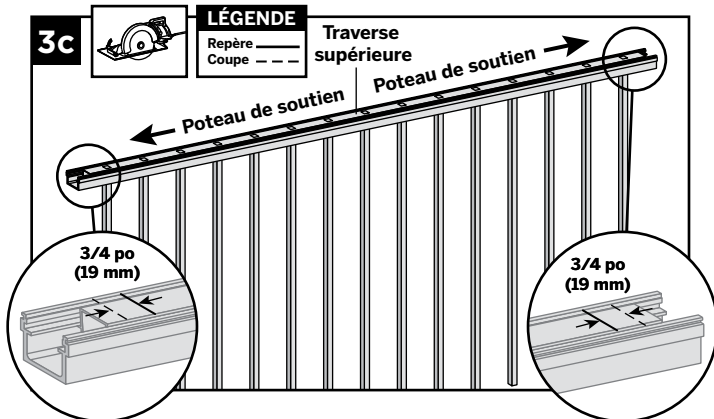
INSTALLATION DES BARRIÈRES/SUITE

TREX SIGNATURE

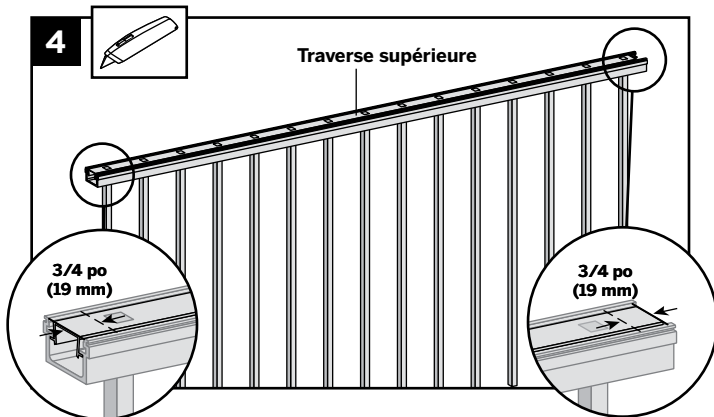
Coupe de la traverse supérieure

Option 3 :

Pour une configuration entre deux poteaux de soutien

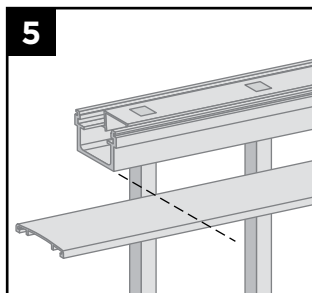


3c. Coupez chaque extrémité de la traverse supérieure 3/4 po (19 mm) **PLUS LONG** que la marque située à chaque extrémité pour permettre l'ajustement dans le support du poteau de soutien de chaque côté.

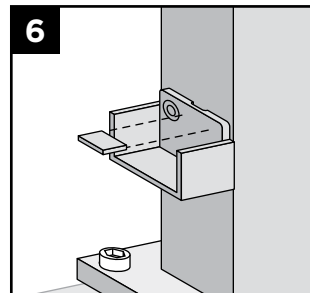


4. À l'aide d'un couteau à lame de rasoir ou d'un autre outil de coupe, coupez l'insertion de la traverse 3/4 po (19 mm) **DE CHAQUE CÔTÉ**.

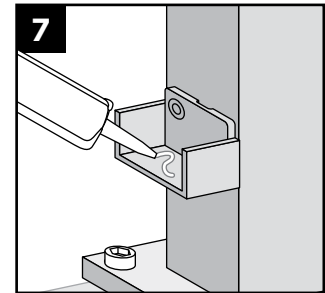
5. Faites une marque et coupez le couvercle protecteur de traverse supérieure à la même longueur que la traverse supérieure, quelle que soit la configuration de la traverse supérieure.



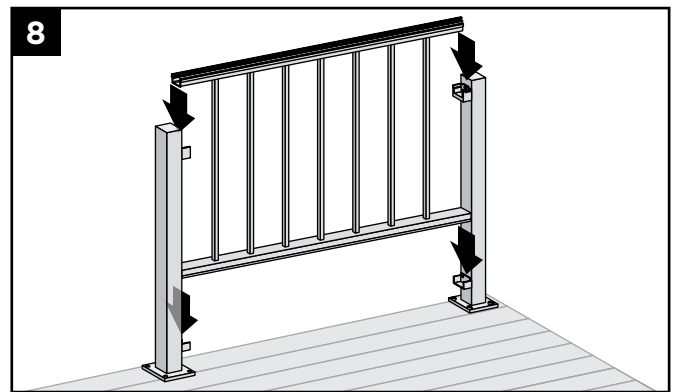
Installation de la barrière Signature



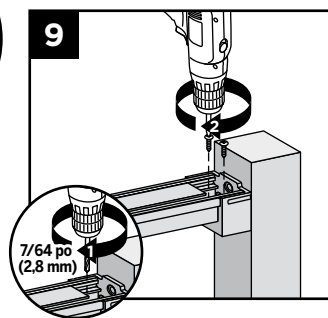
6. Brisez ou coupez l'ergot inférieur des supports inférieurs.



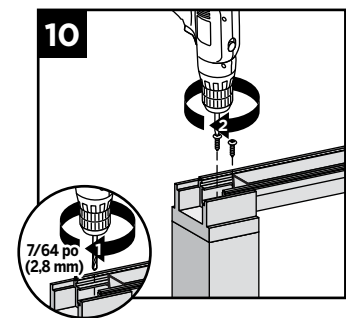
7. Mettez un peu de silicone dans le panier du support inférieur pour empêcher les vibrations.



8. Placez le panneau dans les supports inférieurs et supérieurs.



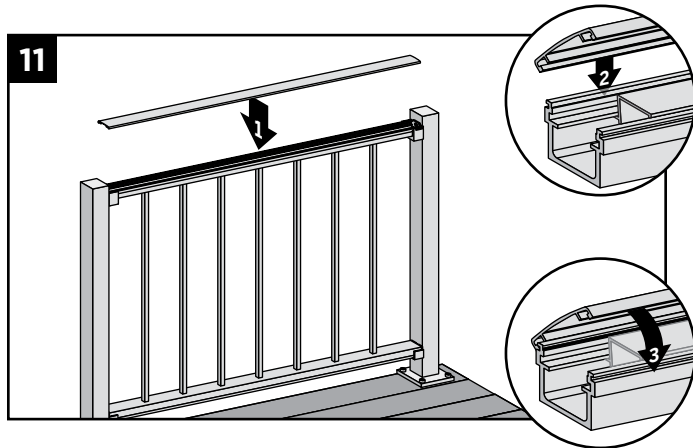
9. Pour une configuration entre deux poteaux, fixez la traverse supérieure à chaque support en plaçant deux vis autotaraudeuses (fournies avec le kit de fixation) en diagonale à travers la traverse supérieure jusqu'au support; faites la même opération de chaque côté.



10. Pour une configuration avec un poteau de soutien, fixez la traverse supérieure au poteau de soutien en plaçant deux vis autotaraudeuses (fournies avec le kit de fixation) en diagonale à travers la traverse supérieure jusqu'au poteau.

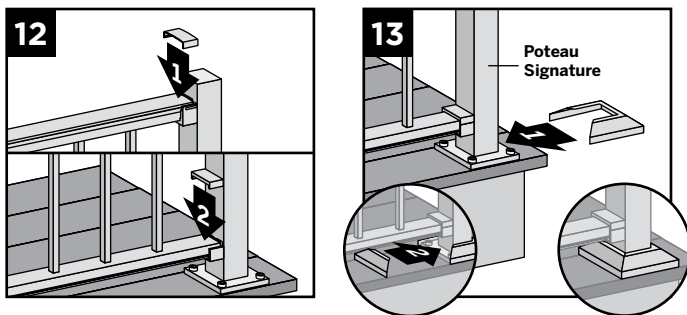
REMARQUE : Il est recommandé de percer un avant-trou (avec une mèche de 7/64 po [2,8 mm]) pour fixer la traverse au support.

INSTALLATION DES BARRIÈRES/SUITE TREX SIGNATURE

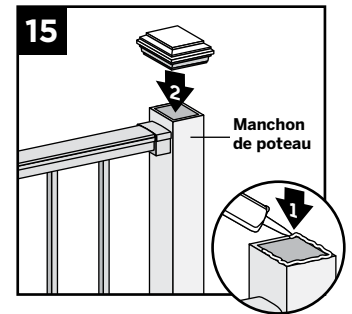
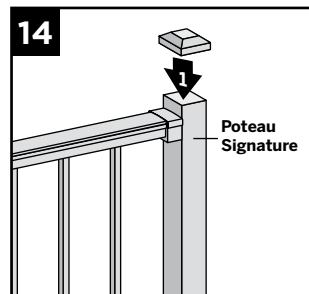


11. Fixez le couvercle protecteur de la traverse supérieure à la traverse supérieure en alignant le couvercle d'un côté de la traverse. Puis, en commençant d'un côté de la traverse, enclenchez le couvercle dans la fente opposée sur toute la longueur de la traverse. Un **maillet en caoutchouc** peut faciliter la fixation en tapant **DOUCEMENT** sur le couvercle.

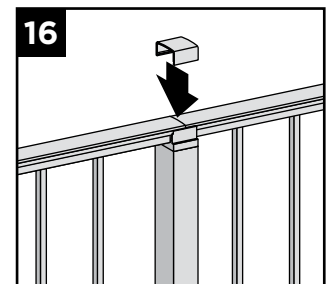
Fixation des couvercles de support, des calottes de manchon de poteau et des capuchons de poteau



12. Attach corresponding bracket covers over opening in upper and bottom rails.
13. Si vous utilisez des poteaux Signature, placez les calottes de manchon de poteau fournies en bas des poteaux.

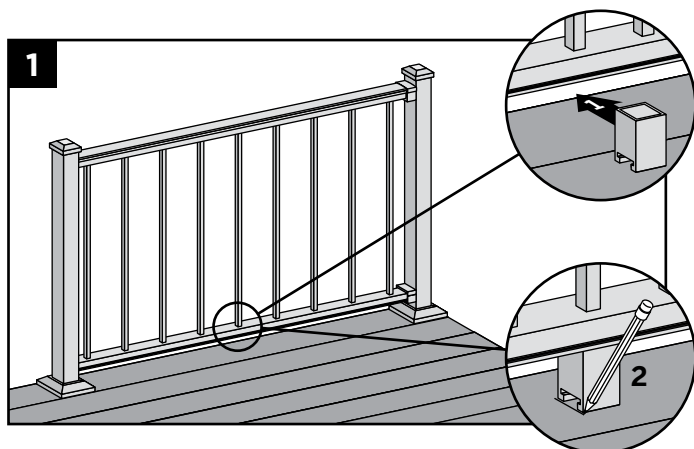


14. Fixez les capuchons de poteau sur les poteaux Signature (vous pouvez utiliser un **maillet en caoutchouc** pour les fixer de manière adéquate).
15. Fixez les capuchons de poteau aux manchons de poteau à l'aide d'adhésif de construction en PVC adapté à un usage extérieur.
16. Pour une configuration avec un poteau de soutien, placez le capuchon de poteau de soutien sur ce dernier.

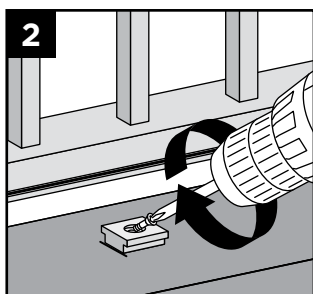


INSTALLATION DE CALES DE PIED - BARRIÈRES TREX SIGNATURE

Fixation de la cale de pied (nécessaire **SEULEMENT** pour les installations où la portée libre est supérieure à 6 pi [1,83 m])

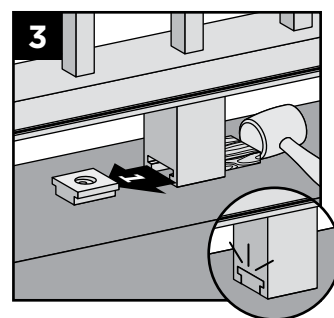


1. Pour trouver le bon endroit, placez la cale de pied sous le centre de la traverse inférieure. Faites une marque pour indiquer l'emplacement de la base de la cale.
2. Placez la plaque de base (petit côté orienté vers le bas) sur la surface de la terrasse. Fixez la plaque de base à la terrasse à l'aide d'une vis insérée en biais.



REMARQUE : Il est recommandé de percer un avant-trou (avec une mèche de 1/8 po [3 mm]) pour fixer la plaque de base.

3. Une fois la plaque de base fixée, utilisez un maillet en caoutchouc et une chute de bois pour taper doucement sur la cale de pied de manière à l'enclencher sur la plaque de base.



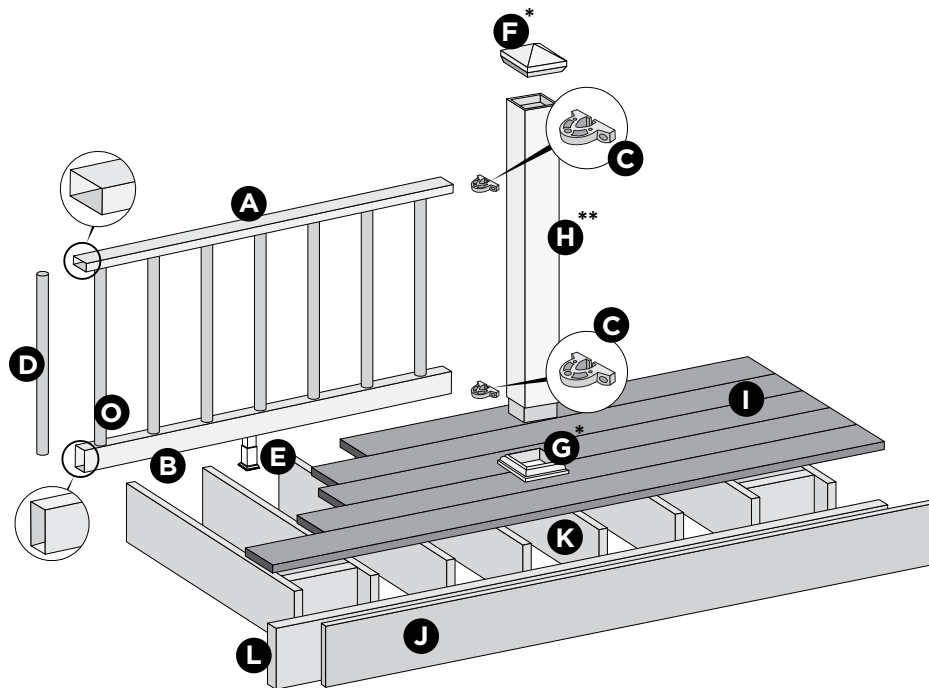
BALUSTRADE TREX SELECT

REMARQUES :

» Toutes les longueurs de balustrade Trex Select sont fabriquées aux dimensions **CENTRE À CENTRE** (portée à partir du centre de chaque poteau) : 67-5/8 po (171,8 cm) pour 6 pi (1,83 m) centre à centre et 92-5/8 po (235,3 cm) pour 8 pi (2,44 m) centre à centre. Notez que les balustrades sont conçues pour être légèrement plus longues que nécessaire pour tenir compte d'un très léger jeu dans le placement des poteaux — une coupe peut s'avérer nécessaire. **IL EST TRÈS IMPORTANT DE MESURER EN PREMIER.**

» **REPORTEZ-VOUS À LA PAGE 56 POUR LES NUMÉROS D'UGS.**

PIÈCES



- A. Balustrade supérieure Select
- B. Balustrade inférieure Select
- C. Supports
- D. Balustres
- E. Cale de pied réglable
- F. Chapeau de manchon de poteau*
- G. Calotte de manchon de poteau*
- H. Manchon de poteau – 4 po x 4 po (102 mm x 102 mm) ou manchon de poteau – 6 po x 6 po (152 mm x 152 mm)**
- I. Terrasse Trex
- J. Bordure Trex
- K. Solive en bois approuvée par le code – 2 po x 8 po (51 mm x 203 mm)
- L. Solive de bord en bois approuvée par le code – 2 po x 8 po (51 mm x 203 mm) ou plus

* Article non inclus dans les ensembles de balustrade Select.

** Les manchons de poteau de 4 po x 4 po (102 mm x 102 mm) et 6 po x 6 po (152 mm x 152 mm) sont tous deux conçus pour tenir sur le poteau traité sous pression de 4 po x 4 po.

REMARQUE : Si vous installez une balustrade de 42 po (1 067 mm), utilisez des manchons de poteau plus longs et mesurez en conséquence pour assurer une coupe appropriée (**NE COUPEZ PAS LES MANCHONS DE POTEAU À LA LONGUEUR RÉELLE DE 42 po (1 067 mm) — CEUX-CI DOIVENT ÊTRE PLUS LONGS POUR ÊTRE À LA TAILLE.**)

REMARQUE : Les illustrations ne peuvent représenter qu'un seul style de balustrade alors que d'autres peuvent aussi être utilisés. Lisez les instructions détaillées pour déterminer quels styles et combinaisons de balustrade peuvent être utilisés.

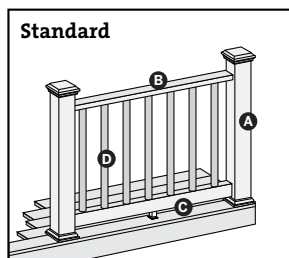
DÉTERMINATION DES BALUSTRES NÉCESSAIRES

Type de balustre	Par section de 6 pi centre à centre	Par section de 8 pi centre à centre
Balustre arrondi en aluminium (installation horizontale)	14	20
Balustre arrondi en aluminium (installation en escalier)	12	17

INSTALLATIONS APPROUVÉES PAR LE CODE

	Balustrade 6 pi	Balustrade 8 pi
Balustrade < 30 po (762 mm) de hauteur	Acceptable (L'approbation par le code ne s'applique pas)	Acceptable (L'approbation par le code ne s'applique pas)
Conforme à l'IRC	Oui	Non
Conforme à l'IBC	Non	Non

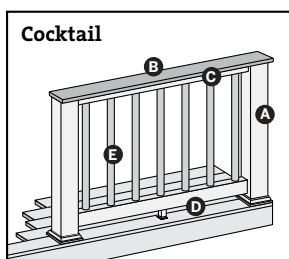
BALUSTRADE TREX SELECT CONFIGURATIONS DES BALUSTRADES



La coupe des manchons de poteau **N'EST PAS** requise.

- A. Poteau traité sous pression ou supports de poteau Trex* avec manchons de poteau Trex Transcend, ou poteaux de rampe sur solive Trex*
- B. Balustrade supérieure Select
- C. Balustrade inférieure Select
- D. Balustres Select

Voir « Installation d'une balustrade standard », page 115.



Les manchons de poteau **DOIVENT ÊTRE COUPÉS**.

- A. Poteau traité sous pression avec manchon de poteau Trex Transcend

REMARQUE : » À utiliser seulement avec le manchon de poteau de 4 po x 4 po (102 mm x 102 mm).

» Les supports de poteau Trex ou les poteaux de rampe sur solive ne peuvent pas être de style Select cocktail.

- B. Balustrade supérieure de planche de terrasse.

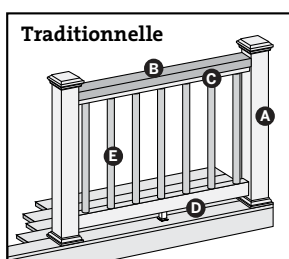
REMARQUES : » Contour et Escapes ne peuvent pas être utilisés

» Les planches de terrasse devront être découpées pour s'adapter à chaque surface de balustrade

- C. Balustrade supérieure Select
- D. Balustrade inférieure Select
- E. Balustres Select

Voir « Installation d'une balustrade Select cocktail », page 118.

**LES
MANCHONS
DE POTEAU
DOIVENT
ÊTRE COUPÉS**



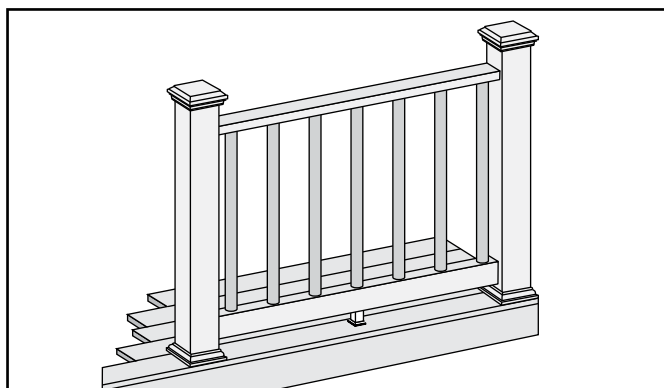
La coupe des manchons de poteau **N'EST PAS** requise.

- A. Poteau traité sous pression ou supports de poteau Trex* avec manchons de poteau Trex Transcend, ou poteaux de rampe sur solive Trex*
- B. Balustrade supérieure latérale de 2 po x 4 po (51 mm x 102 mm)
- C. Balustrade supérieure Select
- D. Balustrade inférieure Select
- E. Balustres Select

Voir « Installation d'une balustrade traditionnelle », à la page 119.

* Voir les instructions d'installation spécifiques pour la fixation des supports de poteau Trex ou des poteaux de rampe sur solive Trex avant d'installer n'importe quelle balustrade.

INSTALLATION D'UNE BALUSTRADE TREX SELECT STANDARD TREX SELECT



Lisez toutes les instructions AVANT l'installation.

Important : Les manchons de poteau **NE** doivent pas être coupés pour ce style de rampe (style de concept).

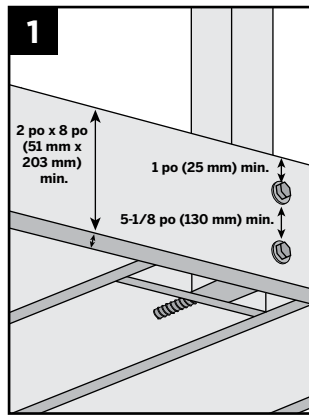
INSTALLATION D'UNE BALUSTRADE TREX SELECT/SUITE TREX SELECT

Installation de poteaux traités sous pression

» Les ensembles de balustrade Select sont conçus pour des poteaux placés à des portées maximales de 6 pi ou 8 pi (1,83 m ou 2,44 m) CENTRE À CENTRE selon la longueur utilisée.

(REMARQUE : Des portées plus petites sont possibles).

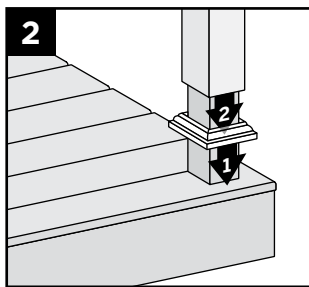
- » Fixez les poteaux à l'aide de boulons de carrosserie de 1/2 po (13 mm).
- » La taille minimum des solives est de 2 po x 8 po (51 mm x 203 mm).
- » Les boulons supérieurs doivent être à 1 po (25 mm) du haut des solives.
- » Les boulons inférieurs doivent être à 5-1/8 po (130 mm) des boulons supérieurs.



REMARQUE : Une semelle **DOIT** être ajoutée pour augmenter la solidité.

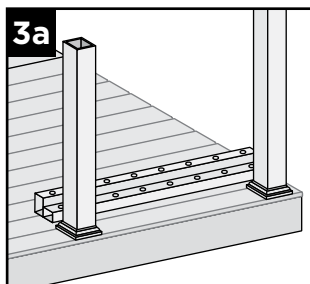
Installation des calottes de manchon de poteau et des manchons de poteau

2. Glissez la calotte de manchon de poteau sur le poteau et vers le bas pour qu'elle repose sur la surface de la terrasse. Glissez le manchon de poteau sur le poteau et placez-le à l'intérieur de sa calotte.

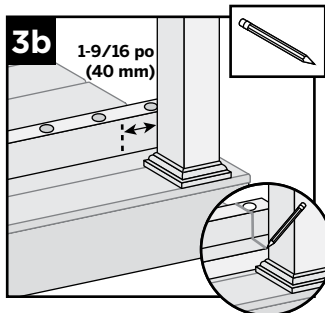


REMARQUE : Utilisez des cales pour mettre les manchons de poteau d'aplomb.

Coupe des balustrades

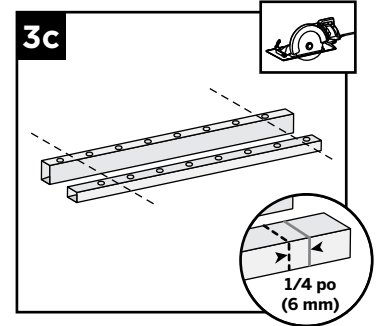


3a. Placez les balustrades inférieure et supérieure entre les poteaux en veillant à ce que les trous des balustres soient alignés et espacés uniformément.



3b. En outre, laissez au moins 1-9/16 po (40 mm) à chaque extrémité de balustrade pour le placement des supports ET le dégagement des balustres. Marquez les balustrades à l'intersection de la balustrade et du poteau.

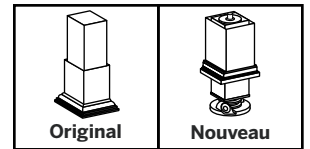
- 3c. Coupez chaque extrémité des balustrades inférieure et supérieure 1/4 po (6 mm) plus courte que le repère à chaque extrémité pour qu'elles rentrent dans les supports.



REMARQUE : Une fois la coupe effectuée, cela donne encore suffisamment de place pour permettre l'installation du support.

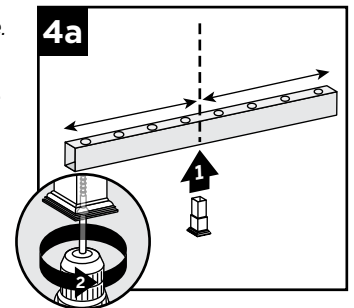
REMARQUE IMPORTANTE CONCERNANT LA FIXATION DE LA CALE DE PIED :

- » Déterminez quel style de cale de pied est inclus. La cale de pied d'origine est une pièce monobloc qui est réglable. La nouvelle cale de pied est une pièce en deux parties avec un support de base pivotant.
- » Consultez également les instructions détaillées (notice de balustrade Trex Select®) fournies avec la cale de pied avant l'installation de la section de balustrade car elles comportent d'autres étapes nécessaires pour une installation correcte.



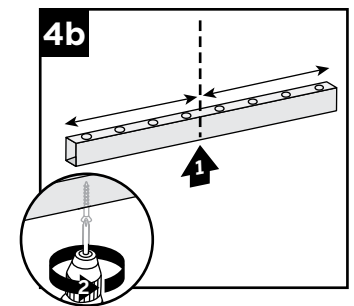
Si vous fixez la cale de pied d'origine sur la traverse inférieure

- 4a. Retournez la traverse inférieure. Centrez la cale de pied sur la traverse inférieure et fixez-la selon les instructions de la cale de pied d'origine.



Si vous fixez une nouvelle cale de pied sur la traverse inférieure

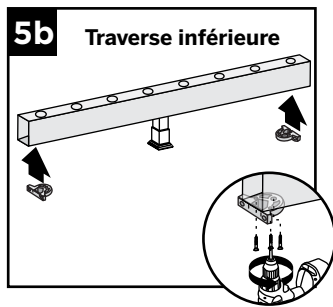
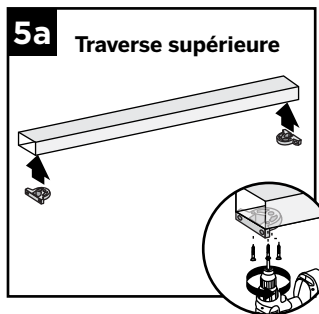
- 4b. Retournez la traverse inférieure. Cadrez et percez un trou en utilisant une mèche de 3/16 po. Ce sera l'emplacement de l'attache de la cale de pied (à installer en dernier).



INSTALLATION D'UNE BALUSTRADE TREX SELECT/SUITE

TREX SELECT

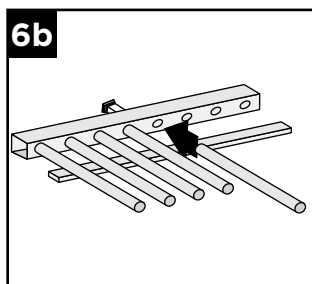
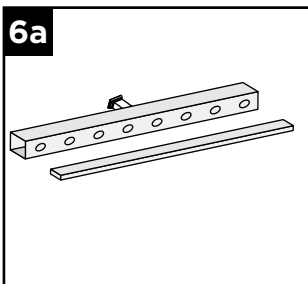
Fixation des supports sur les balustrades



5a. Placez les supports à chaque extrémité de la TRAVERSE SUPÉRIEURE du côté des trous du balustre. Fixez les supports à l'aide de trois vis autoperceuses N° 8-18 x 1 po (fournies).

5b. Placez les supports à chaque extrémité de la TRAVERSE INFÉRIEURE du **CÔTÉ OPPOSÉ** des trous du balustre. Fixez les supports à l'aide de trois vis autoperceuses N° 8-18 x 1 po (fournies).

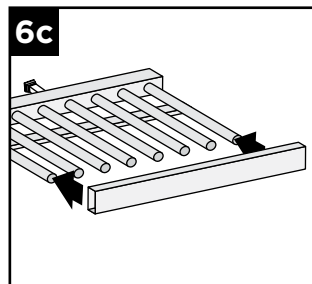
Assemblage d'une section de balustrade



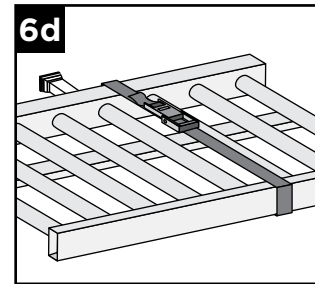
6a. Sur une surface plane et propre, posez la balustrade inférieure sur son côté. Veillez à avoir suffisamment de place pour la pose des balustres et de la balustrade supérieure. Placez une chute de planche de terrasse de 1 po parallèle à la balustrade inférieure comme support pendant la pose des balustres.

6b. Insérez les balustres dans les fentes de la traverse inférieure jusqu'à ce que les balustres soient bien installés.

6c. Fixez la balustrade supérieure aux balustres en enfonçant chaque balustre dans la fente correspondante. Commencez à une extrémité et continuez jusqu'à l'autre.

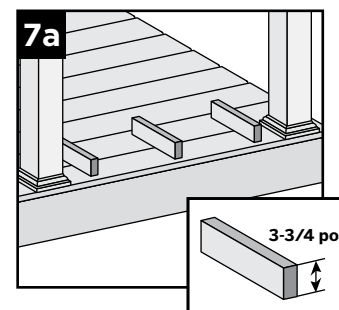


6d. Pour aider à fixer temporairement la section de balustrade, placez une sangle à cliquet autour des balustrades supérieure et inférieure et serrez jusqu'à ce que le tout soit bien en place. **ÉVITEZ DE TROP SERRER POUR NE PAS TORDRE LA BALUSTRADE.**

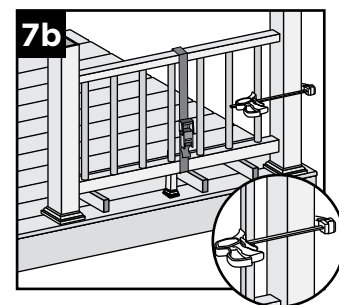


Installation des sections de balustrade dans les poteaux

7a. En utilisant du matériel mis au rebut (c.-à-d. planches 2 po x 4 po, planches de terrasse, etc.), coupez au moins trois blocs de support de 3-3/4 po de haut. Placez-en un sur la surface de la terrasse, à côté de chaque poteau, et un près du milieu de la portée.

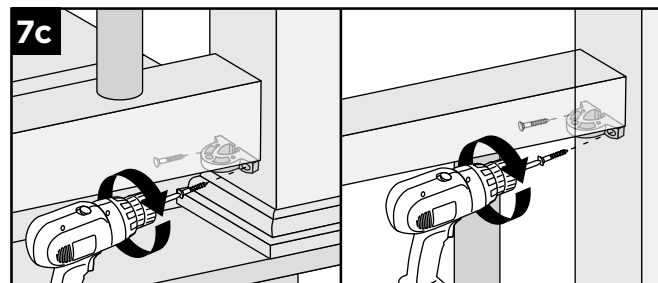


7b. Soulevez la section de balustrade sanglée et **CENTREZ-LA** entre les poteaux appropriés sur les blocs de support placés à l'avance.



REMARQUE : Pour aider à stabiliser la section de balustrade, utilisez un serre-joint à serrage rapide (ou d'un autre type) et attachez le premier balustre au manchon du poteau. (**ÉVITEZ DE TROP SERRER LE SERRE-JOINT.**)

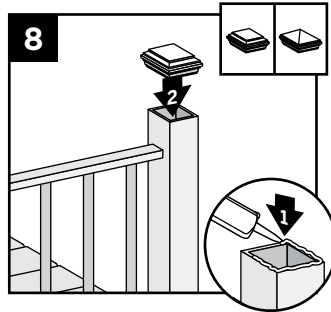
7c. Installez les supports inférieurs et supérieurs de chaque côté pour les fixer en utilisant deux vis à bois N° 8-10 x 2 po (fournies). Pour de meilleurs résultats, réglez la perceuse à faible vitesse lors de l'installation de ces vis.



INSTALLATION D'UNE BALUSTRADE TREX SELECT/SUITE TREX SELECT

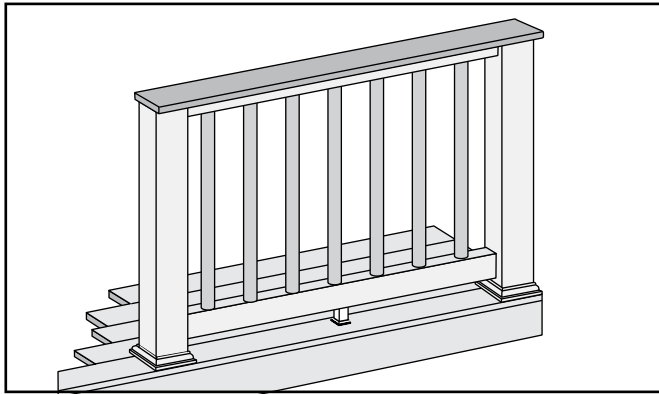
Fixation des capuchons de poteau et installation d'une nouvelle cale de pied

8. Fixez les capuchons de poteau avec un adhésif à base de silicone ou de PVC. Fixez la nouvelle cale de pied selon les instructions.



REMARQUE : Nettoyez l'excès d'adhésif avant qu'il ne sèche.

INSTALLATION D'UNE BALUSTRADE DE STYLE COCKTAIL TREX SELECT



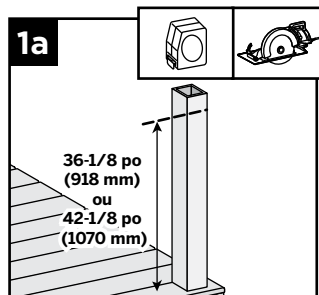
Important : UTILISEZ UNIQUEMENT avec un poteau traité sous pression de 4 x 4 (3,5 po carré nominal) et un manchon de poteau de 4 po x 4 po (102 mm x 102 mm). Les supports de poteau Trex ou les poteaux de rampe sur solive ne peuvent pas être utilisés avec la balustrade Select cocktail.

1. Installation des poteaux en bois traité sous pression, des calottes de manchon de poteau et des manchons de poteau

Voir les instructions à la page 116.

Coupe du poteau et du manchon de poteau

- 1a. Marquez et coupez le poteau et le manchon de poteau en mesurant à partir de la surface de la terrasse :
- » 36-1/8 po (918 mm) pour 36 po (914 mm) de hauteur.
 - » 42-1/8 po (1 070 mm) pour 42 po (1 067 mm) de hauteur.



4. Coupe des balustrades

Voir les instructions à la page 117.

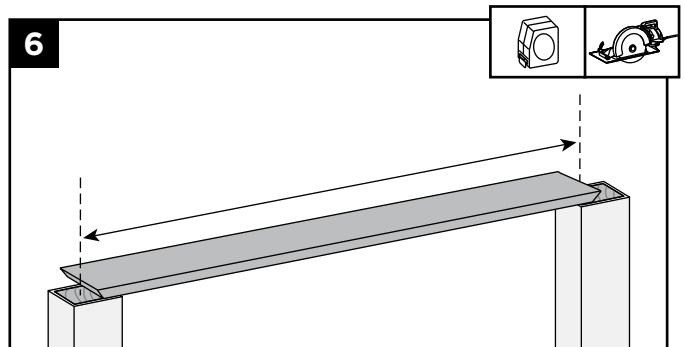
5. Fixation de la cale de pied à la traverse inférieure

Voir les instructions à la page 117.

REMARQUES :

- » Si l'installation se fait à moins de 4,5 °C (40 °F), laissez un espace de 1/8 po (3 mm) entre les planches de terrasse.
- » Les planches de terrasse peuvent dépasser à l'extrémité du dernier poteau de 1/2 po (13 mm) au maximum.

Coupe d'une planche de terrasse

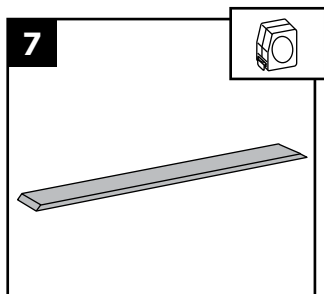


6. Coupez les planches de terrasse à la longueur de la portée de balustrade appropriée, sans oublier d'inclure un espace supplémentaire de part et d'autre de la planche de terrasse pour la fixation au poteau. Les planches de terrasse doivent couvrir la moitié du poteau traité sous pression pour permettre de le fixer plus tard.



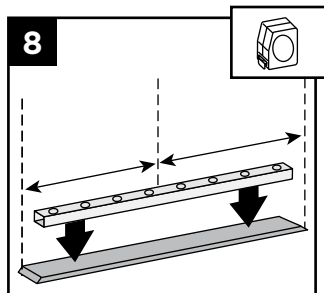
INSTALLATION D'UNE BALUSTRADE TREX SELECT/SUITE TREX SELECT

7. Placez la planche de terrasse retournée (le dessus de la planche en dessous) sur une surface plane et propre. (**N'UTILISEZ PAS** des planches de terrasse Escapes ou Contour pour la traverse supérieure.)

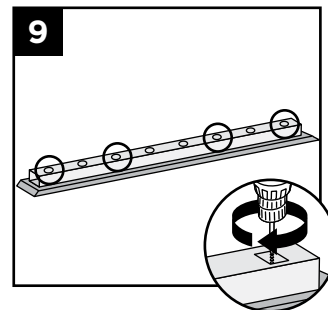


Fixation de la planche de terrasse à la traverse supérieure Select

8. Placer la traverse Select supérieure retournée (orienté correctement pour que les trous du balustre soient en haut) sur la planche de terrasse, centrée dans les deux directions pour permettre la fixation finale au poteau.



9. Fixez la planche de terrasse à la traverse Select supérieure avec des vis fournies de 3/4 po environ tous les 16 po centre à centre. Des vis doivent être installées à l'intérieur des trous du balustre dans la planche de terrasse. **NE PAS** trop serrer.

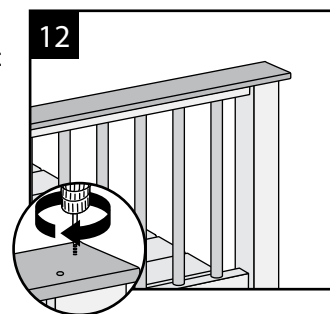


REMARQUE : Une longue mèche sera nécessaire pour s'adapter à l'intérieur des trous du balustre.

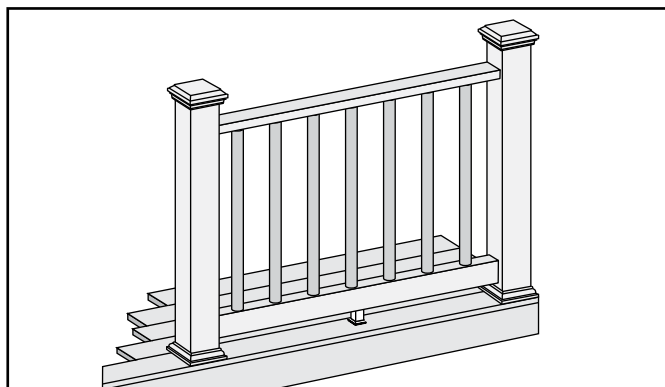
10. **Montage des sections de balustrade**
Voir les instructions à la page 117.

11. **Installation des sections de balustrade sur les poteaux**
Voir les instructions à la page 117.

12. **Fixation de la planche de terrasse aux poteaux**
Attachez les planches sur chaque poteau avec des vis recommandées par Trex pour les matériaux composites (2 vis à chaque extrémité).



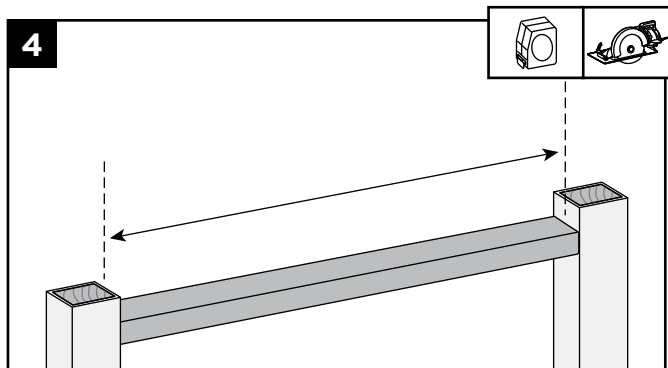
INSTALLATION D'UNE BALUSTRADE TRADITIONNELLE TREX SELECT



1. **Installation des poteaux en bois traité sous pression, des calottes de manchon de poteau et des manchons de poteau**
Voir les instructions à la page 116.
2. **Fixation de la cale de pied à la traverse inférieure**
Voir les instructions à la page 116.

3. **Coupe des balustrades**
Voir les instructions à la page 116.

Coupe de 2 po x 4 po

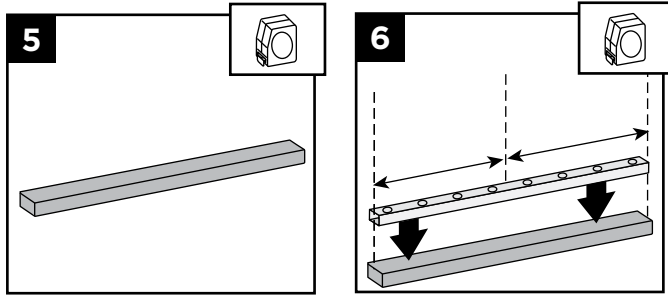


4. Coupez la planche de 2 po x 4 po (51 mm x 102 mm) à la longueur de la traverse supérieure Select retournée.

REMARQUE : Les méthodes de construction sont en constante amélioration. Veuillez consulter le site www.trex.com pour connaître les exigences d'installation à jour.

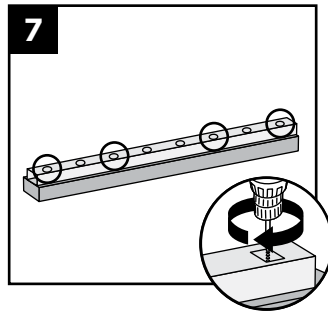
INSTALLATION D'UNE BALUSTRADE TREX SELECT/SUITE TREX SELECT

Fixation de la planche de 2 po x 4 po à la traverse Select supérieure



5. Placez la planche de 2 po x 4 po (51 mm x 102 mm) retournée (le dessus en dessous) sur une surface plane et propre.
6. Placer la traverse Select supérieure retournée (orienté correctement pour que les trous du balustre soient en haut) sur la planche de 2 po x 4 po (51 mm x 102 mm).

7. Fixez la planche de 2 po x 4 po (51 mm x 102 mm) à la traverse Select supérieure avec des vis fournies de 3/4 po environ tous les 16 po centre à centre. Des vis doivent être installées à l'intérieur des trous du balustre dans la planche de terrasse. **NE PAS trop serrer.** Notez qu'une longue mèche sera nécessaire pour s'adapter à l'intérieur des trous du balustre.



8. Montage des sections de balustrade

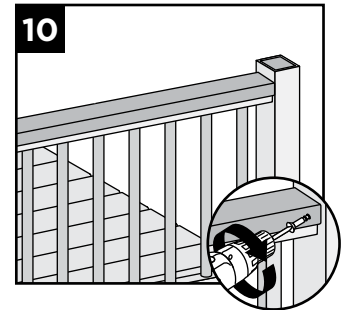
Voir les instructions à la page 117.

9. Installation des sections de balustrade sur les poteaux

Voir les instructions à la page 117.

10. Fixation de la planche de 2 po x 4 po (51 mm x 102 mm) au poteau

Prépercez un trou pilote et clouez en biais une vis de plancher de 2-1/2 po (6,4 cm) à chaque extrémité de la planche dans le poteau sur le côté arrière de la traverse (côté non face à la terrasse).

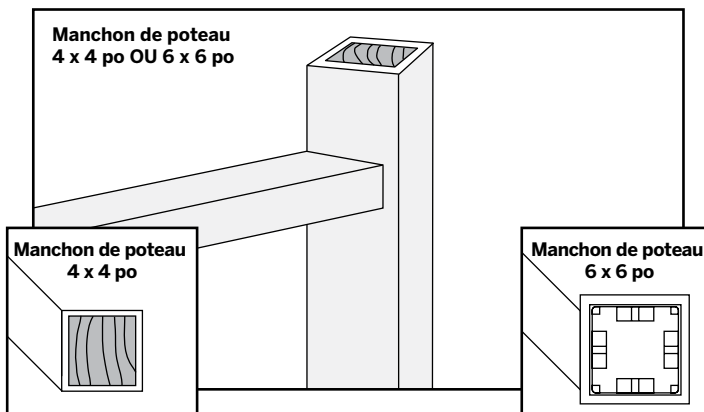


11. Fixation des capuchons de poteau et installation d'une nouvelle cale de pied

Voir les instructions à la page 118.

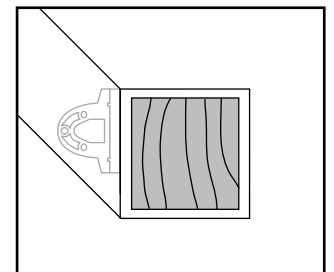
INSTALLATION D'UNE BALUSTRADE EN BIAIS TREX SELECT

REMARQUE : Les supports sont conçus pour s'installer à 45° maximum.



Les manchons de poteau de 4 po x 4 po (102 mm x 102 mm) et de 6 po x 6 po (152 mm x 152 mm) sont tous deux adaptés pour des angles allant jusqu'à 45 degrés.

Il se peut que les supports de la traverse inférieure doivent être légèrement décalés d'un côté pour pouvoir tenir correctement la traverse en place. Mesurez et marquez avant la fixation du support de la traverse pour s'assurer que la traverse inférieure reste parallèle à la traverse supérieure.



INSTALLATION D'UNE BALUSTRADE D'ESCALIER TREX SELECT

TREX SELECT

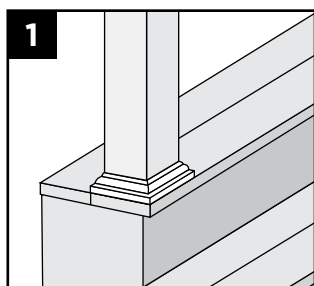
Lisez toutes les instructions AVANT l'installation.

REMARQUE IMPORTANTE : L'ÉCART ENTRE LES POTEAUX SERA INFÉRIEUR À 6 PI (1,83 M). AVANT D'INSTALLER LES POTEAUX, CALCULER L'ÉCART ENTRE LES POTEAUX EN UTILISANT UNE LONGUEUR DE TRAVERSE MAXIMALE DE 6 PI ET L'ANGLE (32°-37°) AUQUEL LES TRAVERSES SERONT INSTALLÉES. N'INSTALLEZ PAS LES POTEAUX D'ESCALIER À UNE DISTANCE DE 6 PI (1,83 M) CAR LES BALUSTRADES DE L'ESCALIER SERONT ALORS TROP COURTES.

REMARQUE : Les balustrades Select sont conçues **UNIQUEMENT POUR DES ESCALIERS PRÉSENTANT UN ANGLE ALLANT DE 32° À 37°.**

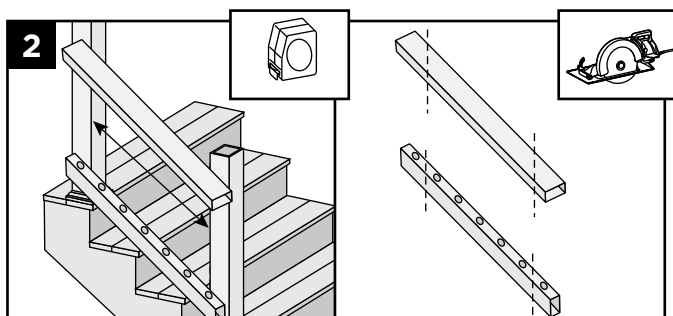
Installation des poteaux, des calottes de manchon de poteau et des manchons de poteau pour traverses d'escalier

1. Installez les poteaux, les calottes de manchon de poteau et les manchons de poteau conformément aux instructions standard pour les balustrades Select.



- » Dans la plupart des cas, un poteau et un manchon de poteau de plus de 39 po (991 mm) de longueur seront nécessaires sur la section inférieure de la traverse d'escalier pour accommoder l'angle de l'escalier.
- » Assurez-vous que les poteaux inférieurs et supérieurs de l'escalier sont installés sur le profil de chaque giron.

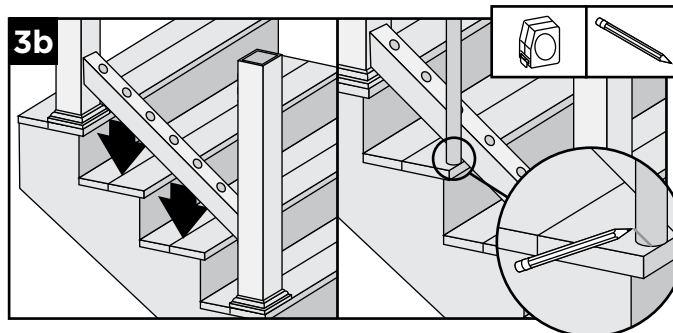
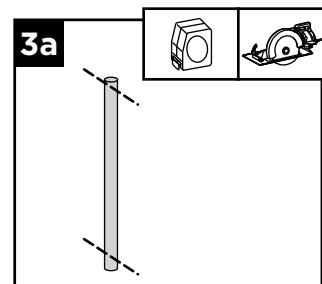
Mesure et coupe des balustrades



2. Posez les traverses le long du profil des giron d'escalier, en vous assurant que les trous des balustres sont alignés verticalement et marquant la ligne à chaque intersection. **Lorsque vous mesurez, coupez des longueurs égales de chaque côté de la traverse permettant un minimum de 2 po à chaque extrémité du dernier trou de balustre à l'extrémité de la traverse.** Ceci assurera un emplacement adéquat du balustre et du support ainsi qu'un espacement égal des balustres par chaque section de la balustrade.

Coupe des balustres en biais (FACULTATIF)

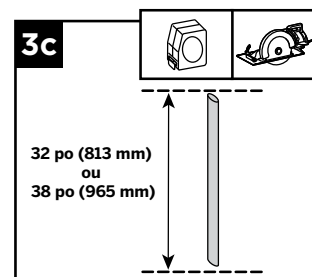
- 3a. Pour que les balustres reposent correctement (en fonction de l'angle de la rampe d'escalier), ils peuvent avoir besoin d'être taillés pour correspondre à l'angle de la rampe inférieure et supérieure.



- 3b. Posez la traverse inférieure sur le profil des giron d'escalier et placez le balustre à 90 degrés sur l'extérieur de la traverse; faites une marque et mesurez l'angle.

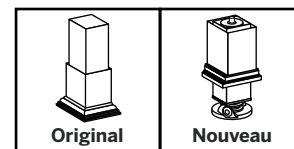
REMARQUE : Mesurez, marquez et coupez une chute de planche pour vous assurer d'avoir le bon angle **AVANT** de couper les balustres en biais.

- 3c. Coupez **TOUT AU BOUT** du balustre, en haut et en bas, en vous assurant que la mesure d'une extrémité à l'autre du balustre reste à 32 po (813 mm) pour les hauteurs de traverse de 36 po (914 mm) ou à 38 po (965 mm) pour les hauteurs de traverse de 42 po (1 067 mm).



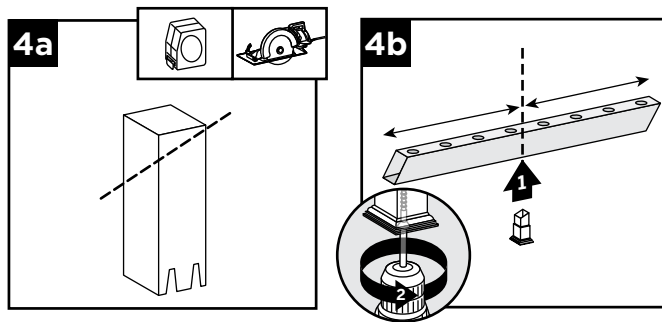
REMARQUE IMPORTANTE CONCERNANT LA FIXATION DE LA CALE DE PIED :

- » Déterminez quel style de cale de pied est inclus. La cale de pied d'origine est une pièce monobloc qui est réglable. La nouvelle cale de pied est une pièce en deux parties avec un support de base pivotant.
- » Consultez également les instructions détaillées (notice sur la traverse Trex Select) fournies avec la cale de pied avant l'installation de la section balustrade car celles-ci incluent d'autres étapes nécessaires pour une installation correcte.



INSTALLATION D'UNE BALUSTRADE D'ESCALIER TREX SELECT/SUITE TREX SELECT

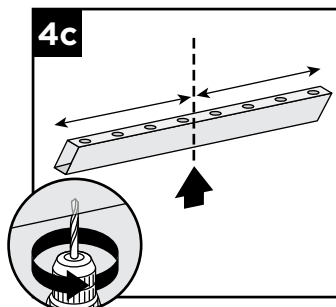
Si vous fixez la cale de pied d'origine sur la traverse inférieure



- 4a. Pour une installation dans un escalier, coupez la cale de pied au même angle que la traverse. Reportez-vous aux instructions de la cale de pied pour de plus amples renseignements sur la méthode à suivre.
- 4b. Retournez la traverse inférieure. Centrez la cale de pied sur la traverse inférieure et fixez-la à l'endroit indiqué selon les instructions relatives à la cale de pied d'origine. **NE PAS** déployer la cale de pied.

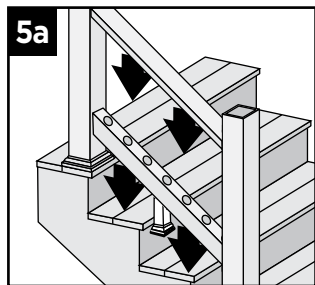
Si vous fixez une nouvelle cale de pied sur la traverse inférieure

- 4c. Retournez la traverse d'escalier inférieure. Cadrez et percez un trou en utilisant une mèche de 3/16 po. Ce sera l'emplacement de l'attache de la cale de pied (à installer en dernier).



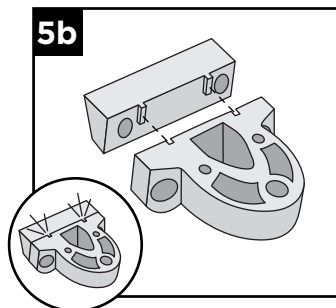
Fixation des supports aux traverses.

- 5a. Vérifiez que les traverses supérieures et inférieures sont adaptées aux emplacements prévus à cet effet. Retirer les traverses.

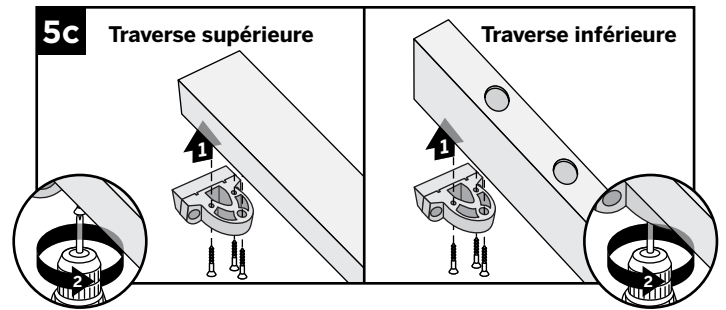


Emplacements des poteaux d'escalier supérieur

- 5b. Enclenchez le support d'adaptateur de l'escalier supérieur (étiqueté HAUT) sur le support standard. Répétez l'opération pour l'autre support.



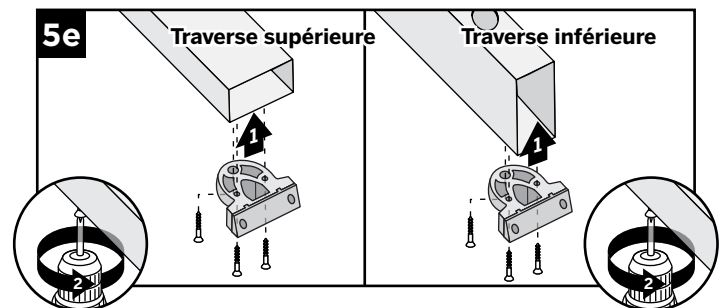
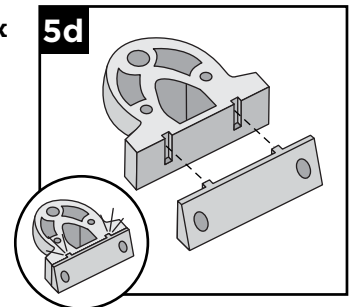
Emplacements des poteaux d'escalier supérieur



- 5c. Sur la TRAVERSE SUPÉRIEURE, fixez le support d'escalier supérieur assemblé sur le côté avec les trous du balustre. Sur la TRAVERSE INFÉRIEURE, fixez le support d'escalier supérieur assemblé sur le CÔTÉ OPPOSÉ des trous du balustre. Fixez les deux supports à l'aide de trois vis autoperceuses N° 8-18 x 1 po (fournies).

Emplacements des poteaux d'escalier inférieur

- 5d. Enclenchez le support d'adaptateur de l'escalier inférieur (étiqueté BAS) sur le support standard. Répétez l'opération pour l'autre support.

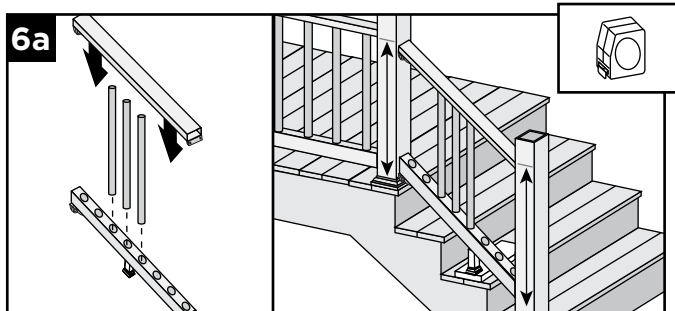


- 5e. Sur la TRAVERSE SUPÉRIEURE, fixez le support d'escalier inférieur assemblé sur le côté avec les trous du balustre. Sur la TRAVERSE INFÉRIEURE, fixez le support d'escalier inférieur assemblé sur le CÔTÉ OPPOSÉ des trous du balustre. Fixez les deux supports à l'aide de trois vis autoperceuses N° 8-18 x 1 po (fournies).



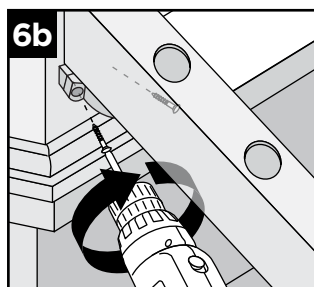
INSTALLATION D'UNE BALUSTRADE D'ESCALIER TREX SELECT/SUITE TREX SELECT

Fixation de la traverse inférieure au poteau

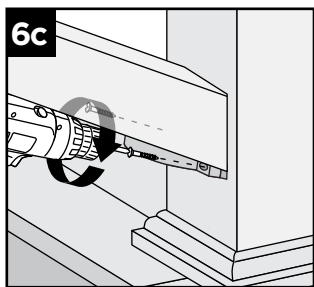


6a. Montez quelques balustres dans les traverses inférieures et supérieures (en veillant à les installer d'équerre) et posez l'ensemble sur des chutes de bois sans qu'il touche les girons d'escalier pour déterminer où les supports doivent être placés. Mesurez pour vous assurer que la traverse inférieure pourra dégager les marches d'escalier et que la traverse supérieure sera bien alignée avec la traverse horizontale (rappelez-vous que, dans la plupart des cas, un poteau et manchon de poteau plus longs seront nécessaires pour la section inférieure de la balustrade d'escalier pour une meilleure adaptation à l'angle de l'escalier).

6b. Après avoir déterminé la position appropriée pour la traverse inférieure, enlevez la traverse supérieure et les balustres et fixez le support inférieur d'escalier au poteau supérieur en utilisant deux vis à bois No 8-10 x 3 po (76,2 mm) (fournies).

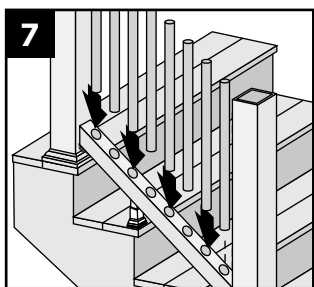


6c. Fixez le support de la traverse d'escalier inférieure au poteau inférieur en utilisant deux vis à bois No 8-10 x 3 po (76,2 mm) (fournies). Pour de meilleurs résultats, réglez la perceuse à basse vitesse lors de l'installation de ces vis.



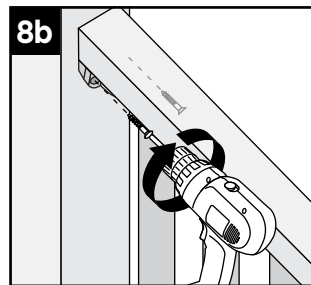
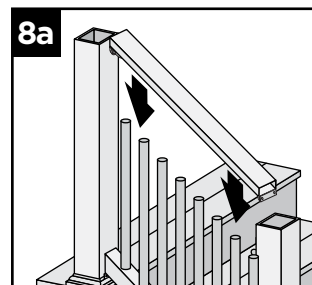
Installation des barreaux

7. Glissez les barreaux dans la traverse inférieure jusqu'à ce qu'ils soient bien en place.

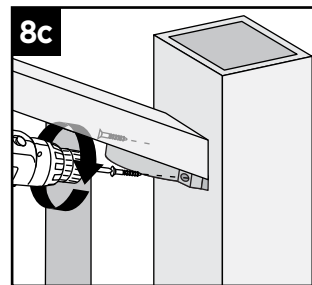


Fixation de la traverse supérieure au poteau

8a. Placez la traverse supérieure sur les balustres, en la mettant en appui sur la surface des balustres.



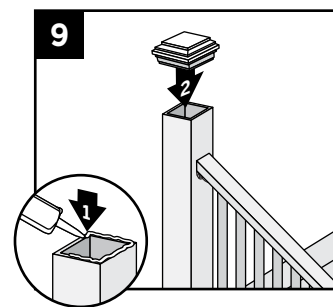
8b. Fixez le support de la traverse d'escalier supérieure au poteau supérieur en utilisant deux vis à bois No 8-10 x 3 po (76,2 mm) (fournies). Pour de meilleurs résultats, réglez la perceuse à basse vitesse lors de l'installation de ces vis.



8c. Fixez le support de la traverse d'escalier supérieure au poteau inférieur en utilisant deux vis à bois No 8-10 x 3 po (76,2 mm) (fournies). Pour de meilleurs résultats, réglez la perceuse à basse vitesse lors de l'installation de ces vis.

Fixation des capuchons de poteau et installation d'une nouvelle cale de pied

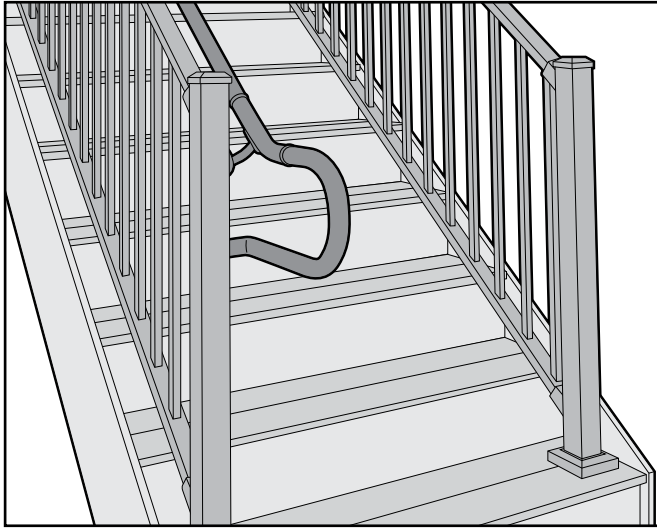
9. Fixez les capuchons de poteau avec un adhésif à base de silicone ou de PVC. Fixez la nouvelle cale de pied selon les instructions.



REMARQUE : Nettoyez tout excédent d'adhésif avant qu'il ne sèche.

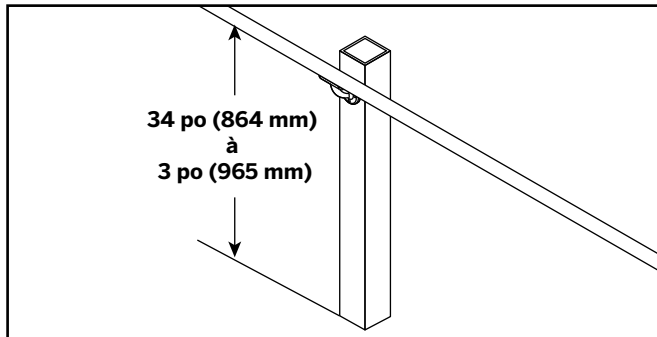
MAIN COURANTE EN ALUMINIUM CONFORME À LA NORME ADA

INSTALLATION SUR UN ESCALIER



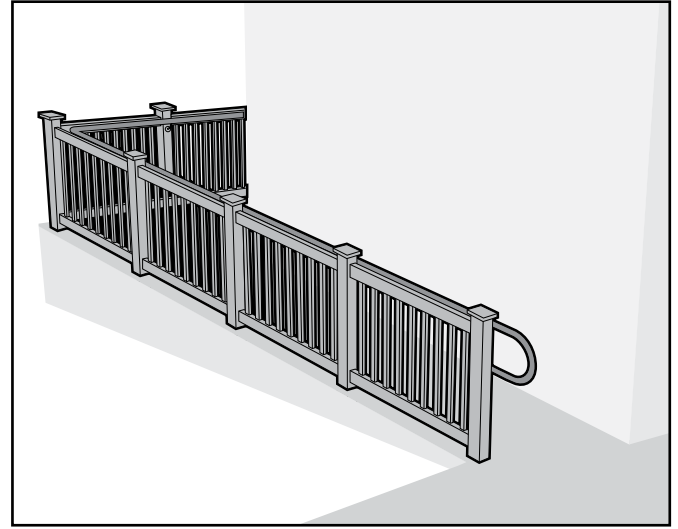
Directives sur les mains courantes conformes à la norme ADA

1. Vous pouvez installer des mains courantes ADA dans différentes installations telles que escaliers, rampes et passages horizontaux. Les concepts incluent des options telles que retours muraux droits et à 90°, coude à 90° et angles ajustables. Choisissez la meilleure option pour vos besoins avant de procéder à l'installation. Reportez-vous à la page des profils de balustrade (page 56) pour une liste plus détaillée des pièces.



2. La traverse supérieure du système de main courante doit être placée entre 34 po (864 mm) et 38 po (965 mm) au-dessus de la surface. Toutefois, il est important de vérifier les exigences de hauteur auprès des responsables du code local du bâtiment dans la mesure où les codes varient selon la région.*
3. Maintenez un dégagement minimum de 1-1/2 po (38 mm) entre la main courante et toute obstruction au-dessus de la main courante ou en arrière.
4. La boucle d'extrémité sur tous les paliers doit dépasser l'extrémité de la rampe ou de l'escalier de 12 po (305 mm).*
5. La pente de la main courante pour la rampe ne doit pas dépasser une augmentation de 1 po (25 mm) sur une longueur de 12 po (305 mm).

INSTALLATION SUR UNE RAMPE HORIZONTALE



6. La portée maximum recommandée entre les supports est de 6 pi (1,83 m) centre à centre. L'emplacement des poteaux est donc essentiel à l'installation d'une main courante.*
7. Les traverses sont conçues pour être parfaitement ajustées aux autres composants auxquels elles sont fixées. Il est essentiel d'aligner chaque élément dans le bon sens **AVANT** de relier les différentes pièces. *S'il est nécessaire de décaler ou de déplacer un composant sur une traverse, enveloppez-le d'un tissu protecteur pour éviter toute rayure, car il vous faudra peut-être utiliser une clé pour corriger le problème.*
8. **Lorsqu'un connecteur interne est utilisé sur une section droite, il est ESSENTIEL de le placer aussi proche que possible d'une fixation murale.**
9. Si vous utilisez des poteaux métalliques, percez un avant-trou à chaque emplacement pour y fixer les supports. (Utilisez **TOUJOURS** une mèche d'un diamètre légèrement **INFÉRIEUR** à celui de la vis utilisée pour la fixation.)
10. Tous les composants d'un coude peuvent être coupés pour permettre un angle plus serré. Coupez au maximum 2 po (51 mm) de chaque côté si cela est nécessaire.







* Veuillez consulter la American Disabilities Act (loi sur les personnes ayant des incapacités aux États-Unis) pour des renseignements plus détaillés en ce qui concerne les exigences relatives aux mains courantes.

CONSIGNES DE SÉCURITÉ






- » Lorsque vous coupez du métal, portez **TOUJOURS** une protection appropriée pour les yeux (et tout autre équipement de sécurité adéquat).
- » Nettoyez les bavures des parties coupées avant de procéder à l'installation.
- » Il est recommandé d'utiliser une lame en métal non ferreux.

PROFILS DE MAIN COURANTE ADA


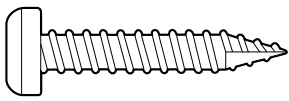

» REPO RTEZ-VOUS À LA PAGE 56 POUR LES NUMÉROS D'UGS.

DESCRIPTION	COULEUR
Main courante ADA 1,385 po (35 mm) de diamètre 	BK, BZ, WT
Retour mural ADA 	BK, BZ, WT
Fixation murale ADA 	BK, BZ, WT
Fixation de coin ADA* 	BK, BZ, WT
Raccord interne ADA 	
Retour de main courante ADA 	BK, BZ, WT

* Utilisable uniquement sur des installations horizontales avec un poteau métallique.

DESCRIPTION	COULEUR
Coude à 90° ADA 	BK, BZ, WT
Coudes à 36°, 34° et 31° ADA 	BK, BZ, WT
Coude à 5° ADA 	BK, BZ, WT
Anneau-raccord ADA 	BK, BZ, WT
Capuchon d'extrémité ADA 	BK, BZ, WT

QUINCAILLERIE

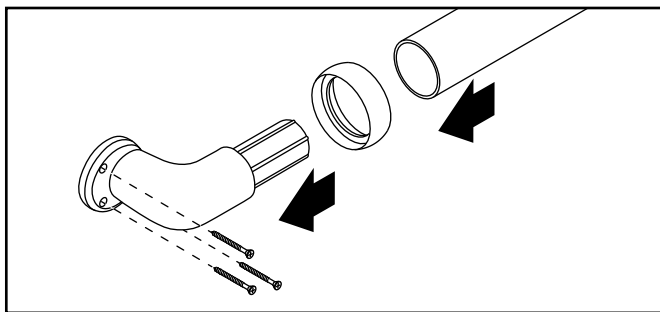
VIS POUR SUPPORT DE MAIN COURANTE	
Vis à métaux court (N° 10 x 5/8 po [16 mm])	
VIS POUR SUPPORT DE POTEAU MÉTALLIQUE	
Vis à métaux long (N° 12 x 1-1/4 po [32 mm])	
VIS DE SUPPORT DE POTEAU EN BOIS/MANCHON DE POTEAU	
Vis à bois (8-10 x 2 po [51 mm])	

REMARQUE : Si vous fixez des supports sur des poteaux et manchons de poteau de 6 po x 6 po, utilisez des vis à bois N° 8-10 x 2 1/2 po (64 mm) (non fournies).

COULEURS : BK Noir charbon de bois BZ Bronze WT Blanc

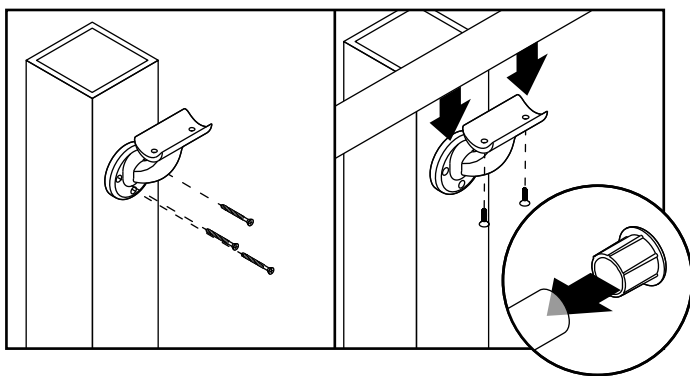
INSTALLATION D'UNE MAIN COURANTE TREX EN ALUMINIUM CONFORME À LA NORME ADA

Retour mural à 90°



1. S'il y a lieu, coupez la main courante à la bonne longueur en fonction de l'emplacement des retours muraux ou des fixations aux autres éléments.
2. Si vous le souhaitez, vous pouvez utiliser un couvercle de bride pour masquer le joint entre le retour mural et la main courante. Assurez-vous de le placer sur la main courante **AVANT** d'insérer la main courante dans le retour mural.
3. Faites glisser la main courante sur le retour mural jusqu'à la butée et de manière à dissimuler le joint sous le couvercle de la bride (le cas échéant).
4. Attachez le retour mural au poteau en vous servant de la quincaillerie fournie (voir le tableau à la page précédente), **EN VOUS ASSURANT** que le retour mural se trouve à l'angle approprié par rapport au poteau. (Le retour mural est conçu pour être parfaitement ajusté dans la main courante, donc l'emplacement de la fixation est très important.) Si vous utilisez des poteaux métalliques, percez un avant-trou dans le poteau avant d'installer la fixation murale.

Fixation murale



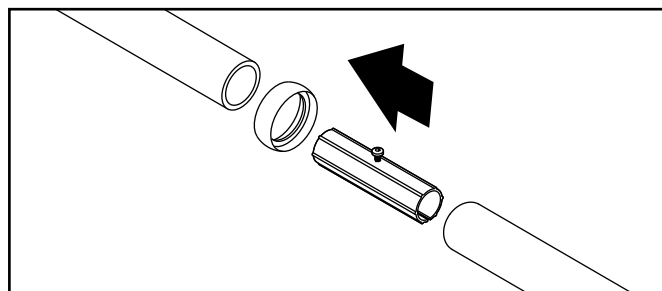
REMARQUE : Référez-vous à la section sur les raccords entre deux mains courantes si vous raccordez plusieurs mains courantes pour faire une longueur continue.

1. S'il y a lieu, coupez la main courante à la bonne longueur en fonction de l'emplacement des fixations murales ou des fixations aux autres éléments.
2. Attachez la fixation murale au poteau en vous servant de la quincaillerie fournie (voir le tableau à la page précédente), **EN VOUS ASSURANT** que la fixation murale se trouve à l'angle approprié par rapport à la main courante. Si vous utilisez des poteaux métalliques, percez un avant-trou dans le poteau avant d'installer la fixation murale.

CONSEIL : Pour effectuer un raccord en angle, placez une vis dans le trou au fond du support puis pivotez la fixation murale à la position requise.

3. Fixez la main courante à la fixation murale à l'aide de la quincaillerie fournie (voir le tableau à la page précédente).
4. Attachez le capuchon d'extrémité à la main courante.

Raccords entre deux mains courantes/raccord interne



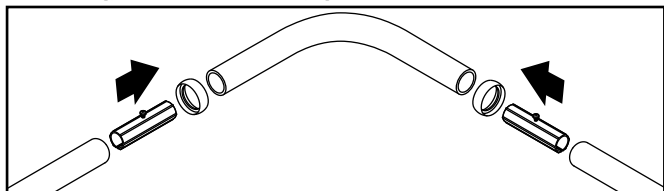
REMARQUE : Lorsque vous utilisez des raccords droits entre deux mains courantes pour obtenir une plus longue portée, des poteaux doivent être installés à une distance maximum de 6 pi (183 cm) centre à centre. De plus, une fixation murale **DOIT** être utilisée à chaque joint entre deux mains courantes, aussi près que possible de la fixation murale. Si vous utilisez un couvercle de bride, il peut être légèrement décalé pour faciliter son installation.

1. S'il y a lieu, coupez la main courante à la bonne longueur.
2. Si vous le souhaitez, vous pouvez utiliser un anneau-raccord pour masquer le joint entre les mains courantes. Assurez-vous de le placer sur la main courante **AVANT** d'insérer les mains courantes sur le raccord interne.
3. Glissez le raccord interne dans l'extrémité de la main courante jusqu'à ce que la vis de l'entretoise métallique touche l'extrémité de la main courante ou l'anneau-raccord, le cas échéant.
4. Faites glisser la deuxième main courante sur l'extrémité opposée du raccord interne, jusqu'à ce qu'elle touche la vis de l'entretoise métallique.
5. Retirez la vis de l'entretoise métallique à l'aide d'un tournevis à tête carrée N° 2.
6. Poussez la deuxième main courante plus loin sur le raccord interne, jusqu'à ce qu'il s'insère dans l'anneau-raccord (le cas échéant) ou jusqu'à ce qu'elle s'accote contre l'autre main courante.
7. Attachez la fixation murale au poteau conformément aux instructions précédentes.
8. Fixez la main courante à la fixation murale conformément aux instructions précédentes.
9. Utilisez des capuchons d'extrémité aux endroits requis.



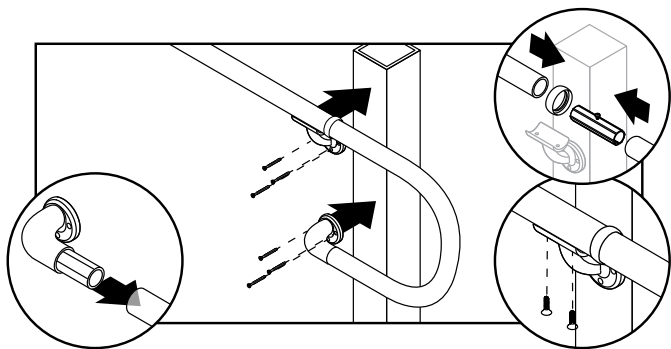
INSTALLATION D'UNE MAIN COURANTE TREX EN ALUMINIUM CONFORME À LA NORME ADA

Coudes (90°, 36°, 34°, 31°, 5°)



1. S'il y a lieu, coupez la main courante à la bonne longueur en fonction de l'emplacement des coudes ou des autres éléments utilisés.
2. Si vous le souhaitez, vous pouvez utiliser un anneau-raccord pour masquer le joint entre le coude et la main courante. Assurez-vous de le placer sur la main courante **AVANT** d'insérer la main courante dans le coude.
3. Glissez le raccord interne dans l'extrémité de la main courante jusqu'à ce que la vis de l'entretoise métallique touche l'extrémité de la main courante ou l'anneau-raccord, le cas échéant.
4. Faites glisser le coude présentant l'angle approprié sur l'extrémité opposée du raccord interne, jusqu'à ce qu'il touche la vis de l'entretoise métallique.
5. Retirez la vis de l'entretoise métallique à l'aide d'un tournevis à tête carrée N° 2.
6. Poussez le coude plus loin sur le raccord interne, jusqu'à ce qu'il s'insère dans l'anneau-raccord (le cas échéant) ou jusqu'à ce qu'il s'accote contre la main courante.
7. Attachez la fixation murale au poteau conformément aux instructions précédentes.
8. Fixez la main courante à la fixation murale conformément aux instructions précédentes.

Boucle d'extrémité de main courante à 180°

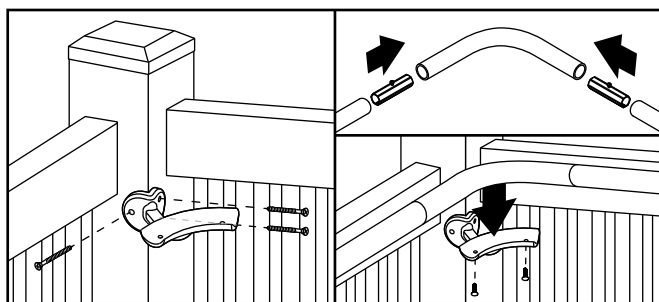


REMARQUE : Installation sur une rampe horizontale montrée ici. (Pour une installation en escalier, un coude ayant l'angle approprié est également requis.)

1. S'il y a lieu, coupez la main courante à la bonne longueur en fonction de l'emplacement du coude utilisé et des autres composants utilisés.
2. Si vous le souhaitez, vous pouvez utiliser un anneau-raccord pour masquer le joint entre la boucle d'extrémité et la main courante ou entre le coude utilisé et la main courante. Assurez-vous de le placer sur la main courante **AVANT** d'insérer la main courante dans l'autre composant.
3. Assurez-vous d'aligner tous les composants à la fixation murale et à l'emplacement du coude sur la main courante **AVANT** de procéder à l'installation.

4. Glissez le raccord interne dans le coude approprié jusqu'à ce que la vis de l'entretoise métallique touche l'extrémité du coude ou l'anneau-raccord, le cas échéant.
5. Fixez le retour mural à l'extrémité inférieure du retour de la main courante (côté long), **EN VOUS ASSURANT** que le retour mural est à l'angle approprié par rapport au poteau. (Le retour mural est conçu pour être parfaitement ajusté dans la main courante, donc l'emplacement de la fixation est très important.)
6. Faites glisser le côté opposé du retour de main courante sur le raccord interne, jusqu'à ce qu'il touche la vis de l'entretoise métallique.
7. Retirez la vis de l'entretoise métallique à l'aide d'un tournevis à tête carrée N° 2.
8. Poussez le retour de la main courante plus loin sur le raccord interne, jusqu'à ce qu'il s'insère dans l'anneau-raccord (le cas échéant) ou jusqu'à ce qu'il s'accote contre le coude.
9. Attachez le retour mural au poteau conformément aux instructions précédentes.
10. Fixez la main courante à la fixation murale conformément aux instructions précédentes.
11. Utilisez des capuchons d'extrémité aux endroits requis.

Fixation de coin



1. Une fixation de coin **NE PEUT ÊTRE UTILISÉE QUE SUR DES POTEAUX MÉTALLIQUES**, seulement sur une installation horizontale, comme les paliers d'escalier.
2. Percez un avant-trou dans le poteau métallique et installez la fixation de coin dans le poteau métallique à l'aide de la quincaillerie fournie (voir le tableau à la page précédente).
3. Si vous le souhaitez, vous pouvez utiliser un anneau-raccord pour masquer le joint entre le coude et la main courante. Assurez-vous de le placer sur la main courante **AVANT** d'insérer celle-ci dans le coude (non illustré sur l'image ci-dessus).
3. Glissez le raccord interne dans l'extrémité de la main courante jusqu'à ce que la vis de l'entretoise métallique touche l'extrémité de la main courante ou l'anneau-raccord, le cas échéant.
4. Faites glisser le coude présentant l'angle approprié sur l'extrémité opposée du raccord interne, jusqu'à ce qu'il touche la vis de l'entretoise métallique.
5. Retirez la vis de l'entretoise métallique à l'aide d'un tournevis à tête carrée N° 2.
6. Poussez le coude plus loin sur le raccord interne, jusqu'à ce qu'il s'insère dans l'anneau-raccord (le cas échéant) ou jusqu'à ce qu'il s'accote contre la main courante.
7. Fixez le coude sur la fixation de coin à l'aide de la quincaillerie fournie (voir le tableau à la page 125).

REMARQUE : Les méthodes de construction sont en constante amélioration. Veuillez consulter le site www.trex.com pour connaître les exigences d'installation à jour.

GARANTIES



TREX TRANSCEND®, TREX ENHANCE®, TREX SELECT® ET LAMES DE BORDURE UNIVERSELLES TREX® GARANTIE LIMITÉE RELATIVE À LA DÉCOLORATION ET AUX TACHES

Pendant la période définie ci-dessous, Trex Company, Inc. (ci-après « Trex ») garantit à l'acheteur initial/utilisateur final (« l'acheteur ») que les planches de terrasses, les planches de véranda et les lames de bordure Trex Transcend®, les planches de terrasse et les lames de bordure Trex Enhance®, les planches de terrasse et les lames de bordure Trex Select® et les lames de bordure Trex universelles, selon le cas (« le produit »), donneront, dans des conditions normales d'utilisation et de maintenance, les résultats suivants :

Période de garantie : La période de cette garantie commencera à la date de l'achat initial et prendra fin (1) après vingt-cinq (25) ans pour une application résidentielle du produit, et (2) après dix (10) ans pour une application commerciale du produit.

Application résidentielle et commerciale : Aux fins de cette garantie, l'expression « application résidentielle » désignera une installation du produit dans une résidence privée et l'expression « application commerciale » désignera toute installation du produit autre que dans une résidence privée.

Résistance à la décoloration : Le produit ne se décolorera pas suite à une exposition à la lumière et aux intempéries, comme mesuré par un changement de couleur de plus de 5 unités Delta E (CIE).

Le produit a été conçu pour résister à la décoloration. Aucun matériau n'est à l'épreuve de la décoloration après une exposition de plusieurs années aux UV et aux intempéries. Le produit a été conçu pour résister à la décoloration et ne pourra en aucun cas se décolorer de plus de 5 unités Delta E (CIE).

Résistance aux taches : Le produit sera résistant aux taches indélébiles résultant du déversement d'aliments et de boissons, notamment ketchup, moutarde, huiles à salade, thé, vin, café, punch aux fruits, sauce barbecue, graisse, boissons gazeuses et autres aliments et boissons qui seraient généralement présents sur une terrasse résidentielle, ou aux moisissures naturellement présentes dans l'environnement, à condition que de telles substances soient enlevées du produit au savon et à l'eau ou avec des nettoyants ménagers légers pas au-delà d'une (1) semaine après l'exposition de la surface aux aliments ou aux boissons ou après la première apparition de la moisissure.

Nonobstant ce qui précède, Trex ne garantit pas que le produit est antitaches ni ne garantit sa résistance à des taches causées par des aliments et boissons déversés ou appliqués d'une autre manière qui ne sont pas correctement nettoyés comme indiqué ci-dessus dans la semaine qui suit l'exposition. En outre, les produits non couverts par la garantie de résistance aux taches incluent les produits abrasifs de pH acide ou basique, les peintures ou les taches, les solvants puissants, la rouille métallique ou d'autres produits anormaux utilisés pour les terrasses, et les substances autres que des aliments et des boissons, y compris, mais sans s'y limiter, les biocides, les fongicides, les engrais ou les bactéricides. Les moisissures peuvent s'installer et proliférer sur toute surface extérieure, y compris sur ce produit. Vous devez périodiquement nettoyer votre terrasse pour enlever les saletés et le pollen pouvant nourrir les moisissures. Cette garantie ne couvre pas les moisissures qui ne sont pas correctement nettoyées comme indiqué ci-dessus dans la semaine qui suit leur première apparition.

Garantie limitée standard Trex : Cette garantie vient s'ajouter à la garantie limitée standard Trex qui s'applique à tous les produits Trex.

Cessibilité : Concernant une application résidentielle, cette garantie peut être cédée une (1) fois au cours de la période de cinq (5) ans à partir de la date de l'achat initial par l'acheteur, à un acheteur ultérieur du bien sur lequel les produits Trex ont été installés à l'origine. Concernant une application commerciale, cette garantie est librement cessible à des acheteurs ultérieurs du bien sur lequel les produits Trex ont été installés à l'origine.

EXCLUSIONS DE GARANTIE :

Exposition à la chaleur : Un contact direct ou indirect avec des sources de chaleur extrêmes (plus de 275 °F/135 °C) peut causer une décoloration et risque d'endommager la surface du produit, et tous les effets d'une exposition de ce type sont expressément exclus de la prise en charge dans le cadre de cette garantie.

Détérioration de la surface : N'utilisez jamais de pelles métalliques ni d'outils à bords acérés pour enlever la neige et la glace de la surface du produit. Si la surface du produit est abîmée ou percée, cette garantie sera annulée.

Peinture ou autre produit appliqué au produit : Si de la peinture ou un autre revêtement est appliqué au produit, cette garantie sera annulée.

Balustrade : Cette garantie ne couvre pas les composants de balustrade Trex Transcend® or Trex Select®.

Autres exclusions : Cette garantie ne couvrira aucune condition attribuable à : (1) l'installation incorrecte de produits Trex et/ou le non-respect des consignes d'installation données par Trex, y compris, mais sans s'y limiter, l'espacement incorrect des planches; (2) l'utilisation de produits Trex en dehors des conditions normales d'utilisation et de maintenance, ou dans une application non recommandée dans les consignes Trex et les codes locaux du bâtiment; (3) le mouvement, la déformation, l'effondrement ou le tassement du sol ou de la structure de soutien sur lesquels les produits Trex sont installés; (4) toute catastrophe naturelle (inondation, ouragan, tremblement de terre, foudre, etc.); (5) la manipulation ou le stockage inapproprié, l'utilisation abusive ou la négligence des produits Trex par l'acheteur, le cessionnaire ou une tierce partie; (6) toute décoloration ou toutes les taches ne se trouvant pas sur la surface du produit sur laquelle on marche (à savoir, dessous ou extrémités du produit); ou (7) l'usure ordinaire.

Procédure de réclamation sous garantie

Pour toute réclamation en vertu de cette garantie, l'acheteur doit procéder comme suit :

1. Si l'acheteur fait une réclamation concernant la garantie de résistance aux taches, l'acheteur doit procéder comme suit :

(a) L'acheteur doit essayer de nettoyer la zone de la terrasse atteinte en suivant les procédures de nettoyage décrites ci-dessus dans la semaine qui suit l'exposition du produit aux aliments ou aux boissons ou à l'apparition de moisissures.

(b) Si l'acheteur n'est toujours raisonnablement pas satisfait de l'état de la zone atteinte après ces tentatives de nettoyage, il devra faire nettoyer à ses frais la zone de la terrasse atteinte par un professionnel.





**TREX TRANSCEND®, TREX ENHANCE®, TREX SELECT®
ET PLANCHES DE BORDURE UNIVERSELLES TREX®
GARANTIE LIMITÉE RELATIVE À LA DÉCOLORATION ET AUX TACHES/SUITE**

(c) Si la zone atteinte reste dans un état raisonnablement insatisfaisant après nettoyage par un professionnel, l'acheteur pourra faire une réclamation dans le cadre de cette garantie, à condition que ladite réclamation soit formulée dans les trente (30) jours après le nettoyage professionnel.

2. Pour faire une réclamation dans le cadre de cette garantie limitée, l'acheteur, ou le cessionnaire, devra envoyer à Trex, au cours de la période de garantie indiquée ci-dessus, une description et des photographies de la zone du produit affectée, un justificatif d'achat et, si la réclamation est liée à la garantie de résistance aux taches, une preuve de conformité au paragraphe 1 ci-dessus, à l'adresse suivante :

Trex Company, Inc.

Customer Relations
160 Exeter Drive
Winchester, VA 22603-8605, États-Unis d'Amérique

3. Dès confirmation par un représentant agréé par Trex de la validité de la réclamation en vertu de cette garantie, la seule responsabilité de Trex sera, selon son choix, le remplacement de l'article affecté ou le remboursement de la portion du prix d'achat payé par l'acheteur pour ledit article affecté (à l'exclusion du coût de son installation initiale). Le produit de rechange fourni correspondra au plus près au produit remplacé en termes de couleur, de conception et de qualité, mais Trex ne garantit pas un appariement exact, car les couleurs et la conception pourront changer.

4. Si une réclamation sous garantie valide est faite au cours des années onze (11) à vingt-cinq (25) après l'achat initial pour une application résidentielle, le recouvrement sera calculé au prorata. Si Trex fournit des produits de rechange, la compagnie pourra choisir de remplacer le pourcentage de planches indiqué ci-dessous répondant aux exigences de la réclamation, ou si Trex rembourse le prix d'achat, la compagnie pourra choisir de rembourser le pourcentage de planches indiqué ci-dessous répondant aux exigences de la réclamation.

ANNÉE DE RÉCLAMATION EN VERTU DE LA GARANTIE	POURCENTAGE DE RECOUVREMENT
11	80 %
12	80 %
13	80 %
14	60 %
15	60 %
16	60 %
17	40 %
18	40 %
19	40 %
20	20 %
21	20 %
22	20 %
23	10 %
24	10 %
25	10 %

5. DANS TOUTE LA MESURE AUTORISÉE PAR LA LOI, LA PRÉSENTE GARANTIE NE SAURAIT COUVRIR, ET TREX NE SAURAIT ÊTRE TENUE RESPONSABLE DES COÛTS ET DÉPENSES ENGAGÉS DANS LE CADRE DU RETRAIT DES PRODUITS TREX DÉFECTUEUX OU DE L'INSTALLATION DE MATÉRIAUX DE REMPLACEMENT, Y COMPRIS, MAIS SANS S'Y LIMITER, LA MAIN-D'ŒUVRE ET LE FRET.

Trex n'autorise aucune personne ou entité à faire des déclarations quant à la qualité ou aux performances des produits Trex, autres que celles contenues dans la présente garantie, et Trex ne sera liée par aucune de ces déclarations. La présente garantie ne pourra être modifiée ou amendée que par acte écrit signé par Trex et l'acheteur.

DANS TOUTE LA MESURE AUTORISÉE PAR LA LOI, TREX NE POURRA EN AUCUN CAS ÊTRE TENUE RESPONSABLE DE DOMMAGES ACCESSOIRES OU INDIRECTS, QUE CES DOMMAGES SOIENT RÉCLAMÉS EN VERTU D'UN CONTRAT, D'UN DÉLIT CIVIL (Y COMPRIS, MAIS SANS S'Y LIMITER, NÉGLIGENCE ET RESPONSABILITÉ INCONDITIONNELLE) OU AUTRE, ET LA RESPONSABILITÉ DE TREX EU ÉGARD AUX PRODUITS NE DEVRA EN AUCUN CAS DÉPASSER LE REMPLACEMENT DESDITS PRODUITS OU LE REMBOURSEMENT DU PRIX D'ACHAT, COMME DÉCRIT CI-DESSUS.

Certains États et certaines provinces n'autorisant pas l'exclusion ou la limitation des dommages accessoires ou indirects, la limitation ou l'exclusion ci-dessus risque de ne pas s'appliquer à votre cas. La présente garantie vous donne des droits spécifiques, et vous pouvez avoir d'autres droits qui varient selon l'État ou la province.

Copyright © 2016 Trex Company, Inc.



GARANTIE LIMITÉE TREX

Trex Company, Inc. (ci-après « Trex ») garantit à l'acheteur initial (« acheteur ») que, pendant la période indiquée dans la phrase suivante, dans des conditions normales d'utilisation et de service, les produits Trex® seront dépourvus de vices importants de fabrication et de matériau, et qu'ils ne se fendilleront pas, n'éclateront pas, ne pourriront pas ni ne subiront de dommages structurels de termites ou d'une dégradation fongique. La période de ladite garantie sera de vingt-cinq (25) ans à partir de la date de l'achat initial pour une application résidentielle et de dix (10) ans à partir de la date de l'achat initial pour une application commerciale. Si un défaut se produit au cours de la période de garantie, l'acheteur devra prévenir Trex par écrit et, dès confirmation du défaut par un représentant Trex agréé, la responsabilité exclusive de Trex consistera, selon son choix, à remplacer l'article défectueux ou à rembourser la portion du prix d'achat payé par l'acheteur pour ledit article défectueux (en dehors du coût de son installation initiale).

Nonobstant ce qui précède, (a) eu égard aux produits Trex® DeckLighting™, la période de garantie pour les lampes à DEL et les boîtiers sera de sept (7) ans, la période de garantie pour les lampes à DEL et les boîtiers Trex® LandscapeLighting™ sera de cinq (5) ans, et la période de garantie pour le gradateur, la minuterie et le transformateur sera de trois (3) ans, dans chaque cas à condition qu'un transformateur Trex soit utilisé (aucune garantie ne sera accordée sur aucun composant si un transformateur d'une autre marque est utilisé), et aucun autre composant ou accessoire ne sera garanti, (b) eu égard à la quincaillerie pour le portail Trex Surroundings® (cadre du portail, charnières et vis), la période de garantie sera de cinq (5) ans, (c) eu égard aux balustres décoratifs Trex, la période de garantie couvrant la peinture sera de dix (10) ans, et sera calculée au prorata de la manière suivante : remplacement à 100 % pendant les cinq (5) premières années; et remplacement à 50 % pour les cinq (5) années suivantes, et (d) cette garantie ne s'appliquera pas aux structures de terrasse en acier Trex Elevations®, aux balustrades en aluminium Trex Signature®/Reveal® et TrexTrim™ (chacune faisant l'objet de garanties séparées).

Aux fins de cette garantie, l'expression « application résidentielle » désignera une installation du produit dans une résidence privée et l'expression « application commerciale » désignera toute installation du produit autre que dans une résidence privée.

DANS TOUTE LA MESURE AUTORISÉE PAR LA LOI, CETTE GARANTIE NE COUVRIRA PAS LES COÛTS ET DÉPENSES ENCOURUS LORS DU RETRAIT DE PRODUITS TREX DÉFECTUEUX OU LORS DE L'INSTALLATION DE PRODUITS DE RECHANGE, Y COMPRIS, SANS S'Y LIMITER, LA MAIN-D'ŒUVRE ET LE TRANSPORT ET TREX NE POURRA PAS EN ÊTRE TENUE RESPONSABLE.

Concernant une application résidentielle, cette garantie peut être cédée une (1) fois au cours de la période de cinq (5) ans à partir de la date de l'achat initial par l'acheteur, à un acheteur ultérieur du bien sur lequel les produits Trex ont été installés à l'origine. Concernant une application commerciale, cette garantie est librement cessible à des acheteurs ultérieurs du bien sur lequel les produits Trex ont été installés à l'origine.

Pour faire une réclamation dans le cadre de cette garantie limitée, l'acheteur ou le cessionnaire devra envoyer à Trex, au cours de la période de garantie indiquée ci-dessus, une description du défaut invoqué et un justificatif d'achat, à l'adresse suivante :

Trex Company, Inc.
Customer Relations
160 Exeter Drive
Winchester, VA 22603-8605, États-Unis d'Amérique

Trex ne garantit pas et n'est pas responsable d'une quelconque condition attribuable à : (1) l'installation incorrecte de produits Trex et/ou le non-respect des consignes d'installation données par Trex, y compris, mais sans s'y limiter, l'espacement incorrect des planches; (2) l'utilisation de produits Trex en dehors des conditions normales d'utilisation et de maintenance, ou dans une application non recommandée dans les consignes Trex et les codes locaux du bâtiment; (3) le mouvement, la déformation, l'effondrement ou le tassement du sol ou de la structure de soutien sur lesquels les produits Trex sont installés; (4) toute catastrophe naturelle (inondation, ouragan, tremblement de terre, foudre, etc.), condition environnementale (pollution de l'air, moisissures, etc.), taches de substances étrangères (terre, graisse, huile, etc.) ou vieillissement normal (défini comme une exposition à la lumière du soleil, aux intempéries et à l'atmosphère qui causeront la décoloration progressive de toute surface colorée, la craie, l'accumulation de saletés ou des taches); (5) variations ou changements de couleur des produits Trex; (6) la manipulation ou le stockage inapproprié, l'utilisation abusive ou la négligence des produits Trex par l'acheteur, le cessionnaire ou une tierce partie; ou (7) l'usure ordinaire.

Trex n'autorise aucune personne ou entité à faire des déclarations quant à la qualité ou aux performances des produits Trex, autres que celles contenues dans la présente garantie, et Trex ne sera liée par aucune de ces déclarations. La présente garantie ne pourra être modifiée ou amendée que par acte écrit signé par Trex et l'acheteur.

DANS TOUTE LA MESURE AUTORISÉE PAR LA LOI, TREX NE POURRA EN AUCUN CAS ÊTRE TENUE RESPONSABLE DE DOMMAGES SPÉCIAUX, ACCESSOIRES OU CONSÉCUTIFS, QUE CES DOMMAGES SOIENT RÉCLAMÉS EN VERTU D'UN CONTRAT, D'UN DÉLIT CIVIL (Y COMPRIS, MAIS SANS S'Y LIMITER, NÉGLIGENCE ET RESPONSABILITÉ INCONDITIONNELLE) OU AUTRE, ET LA RESPONSABILITÉ DE TREX EU ÉGARD AUX PRODUITS NE DEVRA EN AUCUN CAS DÉPASSER LE REMPLACEMENT DESDITS PRODUITS OU LE REMBOURSEMENT DU PRIX D'ACHAT, COMME DÉCRIT CI-DESSUS.

Certains États et certaines provinces n'autorisent pas l'exclusion ou la limitation des dommages accessoires ou indirects, la limitation ou l'exclusion ci-dessus risque de ne pas s'appliquer à votre cas. La présente garantie vous donne des droits spécifiques, et vous pouvez avoir d'autres droits qui varient selon l'État ou la province.

Copyright © 2016 Trex Company, Inc.



GARANTIE LIMITÉE DE LA BALUSTRADE TREX SIGNATURE®/REVEAL®

Trex Company, Inc. (ci-après « Trex ») garantit à l'acheteur initial (« acheteur ») que, dans des conditions normales d'utilisation et de service, la balustrade Trex Signature®/Reveal® (le « produit ») sera, pendant une période de vingt-cinq (25) ans à partir de la date de l'achat initial, exempté de tout vice de fabrication et de matériau. Si un défaut se produit durant la période de garantie, l'acheteur devra prévenir Trex par écrit et, dès confirmation du défaut par un représentant Trex agréé, la responsabilité exclusive de Trex consistera, selon son choix, soit à remplacer l'article défectueux soit à rembourser la portion du prix d'achat payé par l'acheteur pour ledit article défectueux (en dehors du coût de son installation initiale).

En ce qui concerne les installations où l'atmosphère est influencée par un corps d'eau salée (ou d'autres conditions de contamination), le défaut de se conformer aux consignes de nettoyage disponibles à www.trex.com annulera cette garantie relativement à toute condition résultant d'une telle défaillance.

DANS TOUTE LA MESURE AUTORISÉE PAR LA LOI, CETTE GARANTIE NE COUVRIRA PAS LES COÛTS ET DÉPENSES ENCOURUS ET TREX NE POURRA ÊTRE TENUE RESPONSABLE DE CEUX-CI LORS DE LA DÉPOSE DE PRODUITS TREX DÉFECTUEUX OU L'INSTALLATION DE PRODUITS DE RECHANGE, Y COMPRIS, MAIS SANS S'Y LIMITER, LA MAIN-D'ŒUVRE ET LE TRANSPORT.

Cette garantie peut être transférée une (1) fois dans les cinq (5) ans à compter de la date d'achat initial par l'acheteur, à un acheteur subséquent de la propriété sur laquelle le produit a été installé à l'origine.

Pour faire une réclamation dans le cadre de cette garantie limitée, l'acheteur ou le cessionnaire devra envoyer à Trex, au cours de la période de garantie indiquée ci-dessus, une description du défaut invoqué et un justificatif d'achat, à l'adresse suivante :

Trex Company, Inc.
Customer Relations
160 Exeter Drive
Winchester, VA 22603-8605, États-Unis d'Amérique

Trex ne garantit pas et n'est pas responsable d'une quelconque condition, et aucune garantie tacite ne pourra être considérée comme couvrant une quelconque condition attribuable à : (1) toute installation incorrecte du produit; (2) l'utilisation du produit au-delà des conditions normales d'utilisation et de service, ou dans une application non recommandée par les directives de Trex et les codes du bâtiment locaux; (3) le mouvement, la déformation, l'effondrement ou le tassement du sol ou de la structure de soutien sur lesquels le produit est installé; (4) les dommages attribuables aux incendies, tempêtes violentes, tremblements de terre ou autres cas de force majeure, accidents, actes de vandalisme ou autres pertes, impact d'objets ou exposition aux polluants ou conditions atmosphériques autres que les processus climatiques naturels; (5) la manipulation ou le stockage inapproprié, l'utilisation abusive ou la négligence du produit par l'acheteur, le cessionnaire ou des tiers; ou (6) l'usure ordinaire.

Trex n'autorise aucune personne ou entité à faire des déclarations quant à la qualité ou aux performances des produits Trex, autres que celles contenues dans la présente garantie, et Trex ne sera liée par aucune de ces déclarations. La présente garantie ne pourra être modifiée ou amendée que par acte écrit signé par Trex et l'acheteur.

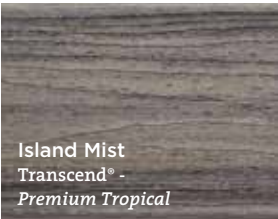
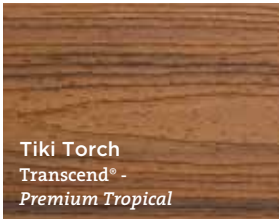
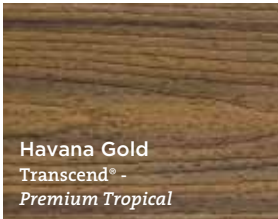
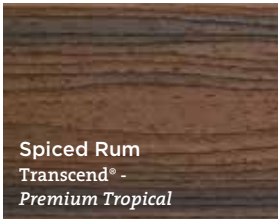


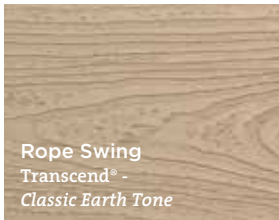
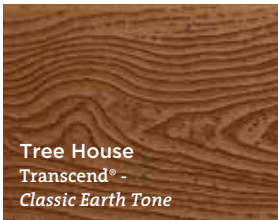

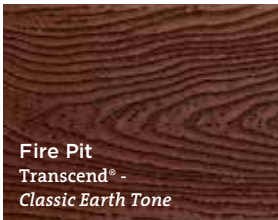


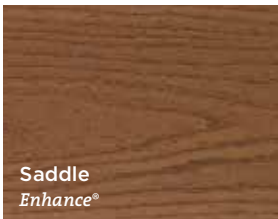

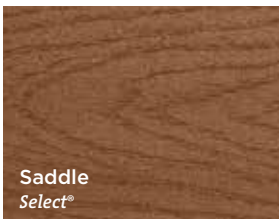
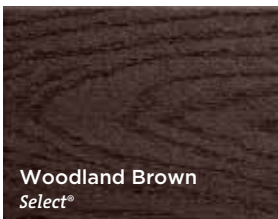
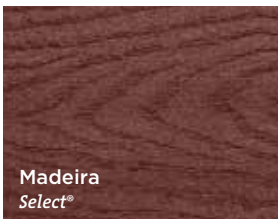

DANS TOUTE LA MESURE AUTORISÉE PAR LA LOI, TREX NE POURRA EN AUCUN CAS ÊTRE TENUE RESPONSABLE DE DOMMAGES SPÉCIAUX, ACCESSOIRES OU CONSÉCUTIFS, QUE CES DOMMAGES SOIENT RÉCLAMÉS EN VERTU D'UN CONTRAT, D'UN DÉLIT CIVIL (Y COMPRIS, MAIS SANS S'Y LIMITER, NÉGLIGENCE ET RESPONSABILITÉ INCONDITIONNELLE) OU AUTRE, ET LA RESPONSABILITÉ DE TREX EU ÉGARD AUX PRODUITS NE DEVRA EN AUCUN CAS DÉPASSER LE REMPLACEMENT DESDITS PRODUITS OU LE REMBOURSEMENT DU PRIX D'ACHAT, COMME DÉCRIT CI-DESSUS.

Certains États et certaines provinces n'autorisant pas l'exclusion ou la limitation des dommages accessoires ou indirects, la limitation ou l'exclusion ci-dessus risque de ne pas s'appliquer à votre cas. La présente garantie vous donne des droits spécifiques, et vous pouvez avoir d'autres droits qui varient selon l'État ou la province.

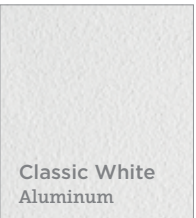
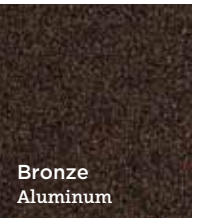
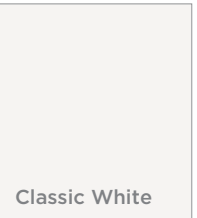


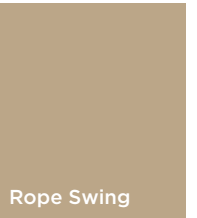
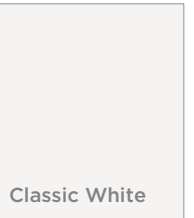


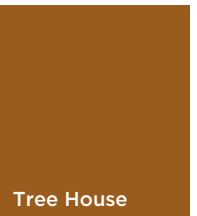

Copyright © 2016 Trex Company, Inc.

PALETTE DE COULEURS DES TERRASSES ET BALUSTRADES

..... TERRASSES.....

Gris	Marron			Rouge
 <p>Island Mist Transcend® - Premium Tropical</p>	 <p>Tiki Torch Transcend® - Premium Tropical</p>	 <p>Havana Gold Transcend® - Premium Tropical</p>	 <p>Spiced Rum Transcend® - Premium Tropical</p>	 <p>Lava Rock Transcend® - Premium Tropical</p>
 <p>Gravel Path Transcend® - Classic Earth Tone</p>	 <p>Rope Swing Transcend® - Classic Earth Tone</p>	 <p>Tree House Transcend® - Classic Earth Tone</p>	 <p>Vintage Lantern Transcend® - Classic Earth Tone</p>	 <p>Fire Pit Transcend® - Classic Earth Tone</p>
 <p>Clam Shell Enhance®</p>	 <p>Beach Dune Enhance®</p>	 <p>Saddle Enhance®</p>		
 <p>Pebble Grey Select®</p>	 <p>Saddle Select®</p>	 <p>Woodland Brown Select®</p>		 <p>Madeira Select®</p>
 <p>Winchester Grey Select®</p>				

..... BALLUSTRADE.....

Trex Signature®		Trex Transcend®				Trex Select®
 <p>Classic White Aluminum</p>	 <p>Bronze Aluminum</p>	 <p>Classic White</p>	 <p>Gravel Path</p>	 <p>Charcoal Black</p>	 <p>Rope Swing</p>	 <p>Classic White</p>
 <p>Charcoal Black Aluminum</p>		 <p>Fire Pit</p>	 <p>Tree House</p>	 <p>Vintage Lantern</p>		



DOS

Terrasse : Transcend in Lava Rock et Tiki Torch

Ballustrade : Signature Charcoal Black

FRAMING | DECKING | RAILING | LIGHTING | FASCIA | STORAGE | FURNITURE | PERGOLA | DRAINAGE



Trouvez-nous sur



Visitez trex.com ou appelez 1-800-BUY TREX

© 2017 Trex Company, Inc. Tous droits réservés. Trex®, le logo Trex, Trex Transcend®, Trex Enhance®, Trex Select®, Trex Hideaway®, Trex Elevations®, Trex® RainEscape®, Trex® Outdoor Lighting™, Trex Blade™, Trex® Landscape Lighting™, Trex® OutdoorStorage™, Trex Signature®, Trex® Spiral Stairs™, Trex® Deck Lighting™, Trex Escapes®, Trex® Pergola™ et TrexPro® sont des marques enregistrées selon le droit fédéral, des marques de commerce ou des appellations commerciales de Trex Company, Inc., Winchester, Virginia.

